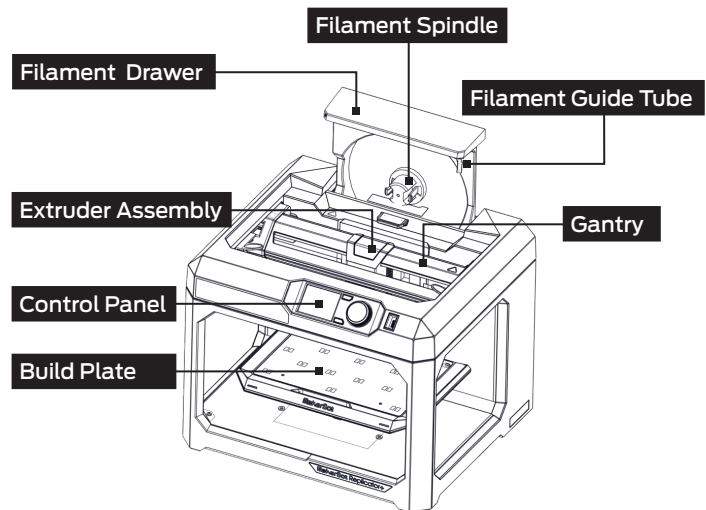


MakerBot® Replicator+

Getting Started and Resource Links

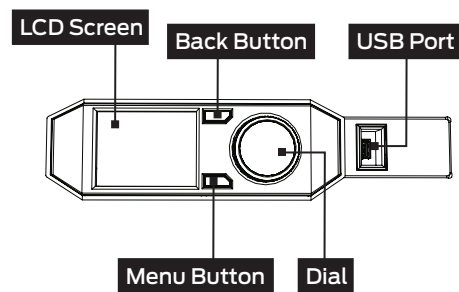
Setup

- [Quick Start Guide](#)
- [Register Your Printer](#)
- [Attach the Smart Extruder+](#)
- [Load Filament](#)
- [Download MakerBot Print](#)
- [Install MakerBot Print](#)
- [Download MakerBot Mobile](#)
- [Reference Guide](#)



Connecting To Your Printer

- [USB](#)
- [WiFi](#)
- [Ethernet](#)
- [Updating Firmware](#)



Preparing Files To Print

- [What is MakerBot Print](#)
- [Using MakerBot Print](#)
- [How to Print](#)

3D Model Resources

- [Thingiverse](#)
- [Thingiverse Education](#)
- [MakerBot Digitizer](#)
- [TinkerCad](#)
- [123D Design](#)
- [Sculptris](#)
- [Meshmixer](#)
- [OpenSCAD](#)

Getting Help / Printing Tips

- [MakerBot Support](#)

