

lenovo

Lenovo

Bedienungsanleitung



Lesen Sie die Sicherheitshinweise und wichtigen
Tipps in den beigefügten Gebrauchsanweisungen,
bevor Sie Ihren Computer verwenden.

Hinweise

- Lesen Sie vor der Verwendung des Produkts zuerst das Dokument *Lenovo Sicherheitsanleitung und allgemeines Informationshandbuch*.
- Einige Anweisungen in dieser Bedienungsanleitung setzen möglicherweise voraus, dass Sie Windows® 8.1 verwenden. Wenn Sie ein anderes Windows-Betriebssystem verwenden, können einige Bedienvorgänge leicht abweichen. Wenn Sie andere Betriebssysteme verwenden, treffen einige Bedienvorgänge möglicherweise überhaupt nicht zu.
- Die in dieser Bedienungsanleitung beschriebenen Funktionen sind bei den meisten Modellen einheitlich. Einige Funktionen könnten auf Ihrem Computer nicht verfügbar sein, oder Ihr Computer könnte Funktionen umfassen, die nicht in dieser Bedienungsanleitung beschrieben werden.
- Die Abbildungen in dieser Bedienungsanleitung beziehen sich auf das Lenovo Z50-70, wenn nicht anders angegeben.
- Die Abbildungen in dieser Bedienungsanleitung stimmen eventuell nicht mit dem tatsächlichen Produkt überein. Richten Sie sich in diesem Fall nach dem tatsächlichen Produkt.

Zulassungshinweis

- Informationen dazu finden Sie unter **Guides & Manuals** auf <http://support.lenovo.com>.

Lenovo

Bedienungsanleitung

Anweisungen und technische Informationen in diesem Handbuch gelten für die folgenden Notebook-Computer von Lenovo, falls nicht anders angegeben.

| Modellname | MT |
|-------------------|-------------|
| Lenovo G40-30 | 20417, 80FY |
| Lenovo G40-45 | 20374, 80E1 |
| Lenovo G40-70 | 20369, 80DX |
| Lenovo G40-70m | 20422, 80G3 |
| Lenovo G50-30 | 20418, 80G0 |
| Lenovo G50-45 | 20375, 80E3 |
| Lenovo G50-70 | 20351, 80DY |
| Lenovo G50-70m | 20423, 80G4 |
| Lenovo Z40-70 | 20366, 80E6 |
| Lenovo Z40-75 | 20360, 80DW |
| Lenovo Z50-70 | 20354, 80E7 |
| Lenovo Z50-75 | 20356, 80EC |

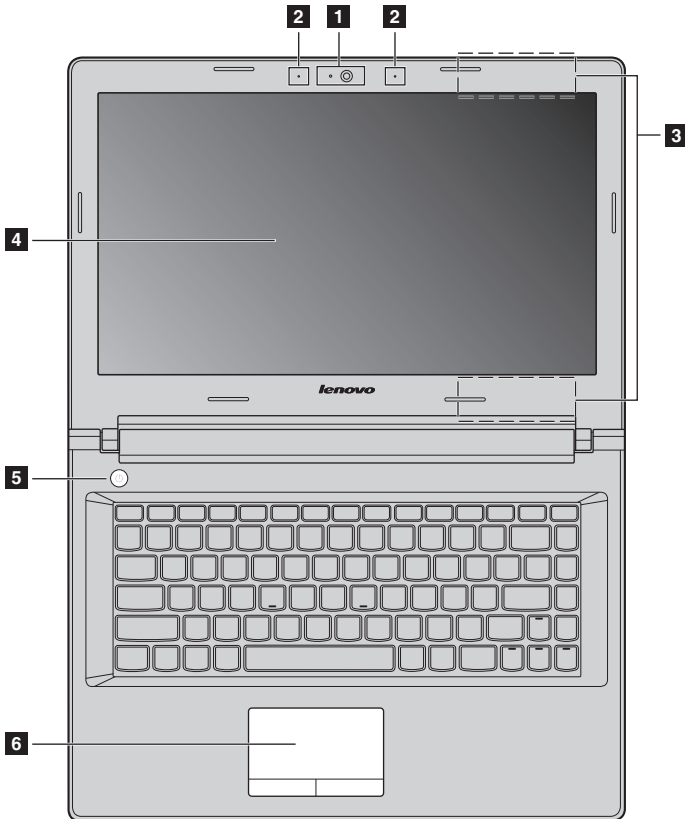
Inhaltsverzeichnis

| | |
|--|-----------|
| Kapitel 1. Übersicht über den Computer..... | 1 |
| Ansicht von oben | 1 |
| Linksseitige Ansicht..... | 9 |
| Rechtsseitige Ansicht..... | 12 |
| Ansicht von vorn..... | 15 |
| Ansicht von unten..... | 16 |
| Kapitel 2. Erste Schritte mit Windows 8.1..... | 17 |
| Erstes Konfigurieren des Betriebssystems | 17 |
| Benutzeroberflächen des Betriebssystems | 17 |
| Die Charms | 18 |
| Umschalten des Computers in den Energie-sparmodus oder Herunterfahren | 20 |
| Verbinden mit einem drahtlosen Netzwerk | 21 |
| Hilfe und Support | 22 |
| Kapitel 3. Lenovo OneKey Recovery System | 23 |
| Kapitel 4. Problembehandlung..... | 25 |
| Häufig gestellte Fragen | 25 |
| Problembehandlung | 27 |
| Anhang A. CRU-Anweisungen | 31 |
| Austauschen des Akkusets..... | 31 |
| Austauschen des Festplattenlaufwerks | 32 |
| Austausch des Speichers..... | 38 |
| Austausch der WLAN-Karte | 41 |
| Entfernen des optischen Laufwerks | 44 |
| Marken..... | 46 |

Kapitel 1. Übersicht über den Computer

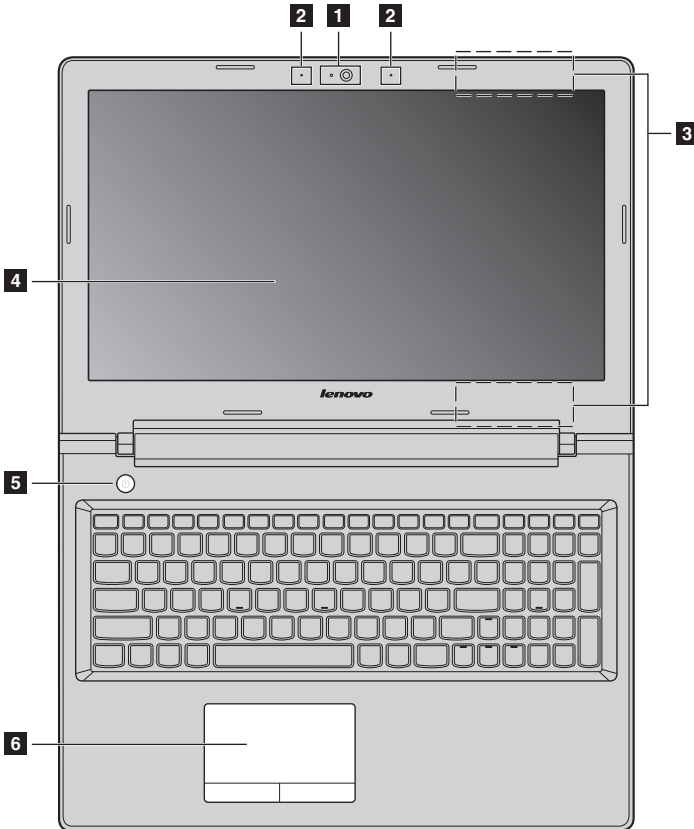
■ ■ Ansicht von oben

■ Lenovo G40-30/G40-45/G40-70/G40-70m/Z40-70/Z40-75



Kapitel 1. Übersicht über den Computer

■ Lenovo G50-30/G50-45/G50-70/G50-70m/Z50-70/Z50-75



Hinweis: Die mit gestrichelten Linien gekennzeichneten Bereiche sind extern nicht sichtbar.

⊙ **Achtung:**

- Öffnen Sie den Anzeigebereich *nicht* weiter als 130 Grad. Wenn Sie den Anzeigebereich schließen, achten Sie darauf, dass *keine* Stifte oder andere Objekte zwischen dem Anzeigebereich und der Tastatur verbleiben. Andernfalls kann der Anzeigebereich beschädigt werden.

Kapitel 1. Übersicht über den Computer

- 1 Integrierte Webkamera** Verwenden Sie die Webkamera zur Videokommunikation oder Aufnahme von Fotos.
- 2 Eingebautes Mikrofon** Zeichnet den Ton auf, der während einer Video-Konferenz, eines Sprachkommentars oder einer Audio-Aufzeichnung benutzt werden kann.

Hinweis: Die ausgewählten Modelle besitzen möglicherweise nur ein Mikrofon. Beziehen Sie sich bitte auf das tatsächliche Produkt.

- 3 WLAN-Antennen** Schließen Sie den drahtlosen LAN-Adapter an, um drahtlos Radiosignale zu senden und zu empfangen.
- 4 Computerbildschirm** Bietet eine brillante visuelle Ausgabe.
- 5 Netzschalter** Drücken Sie auf diese Taste, um Ihren Computer einzuschalten.
- 6 Touchpad** Das Touchpad funktioniert wie eine konventionelle Maus.
Touchpad: Um den Zeiger auf dem Bildschirm zu bewegen, ziehen Sie Ihre Fingerspitze in die Richtung über das Pad, in die Sie den Zeiger bewegen möchten.
Touchpad-Tasten: Die Funktionen der linken/rechten Seite entspricht der linken/rechten Maustaste einer konventionellen Maus.

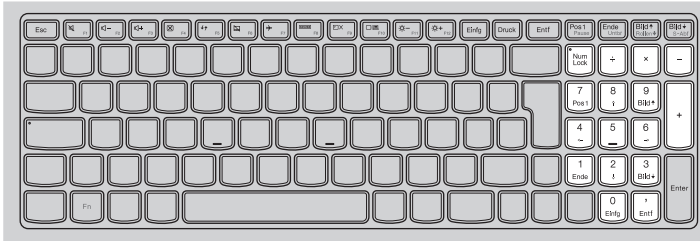
Hinweis: Sie können das Touchpad durch Drücken von  aktivieren/deaktivieren.

Kapitel 1. Übersicht über den Computer

■ Verwendung der Tastatur

Ziffernblock (Lenovo G50-30/G50-45/G50-70/G50-70m/Z50-70/Z50-75)

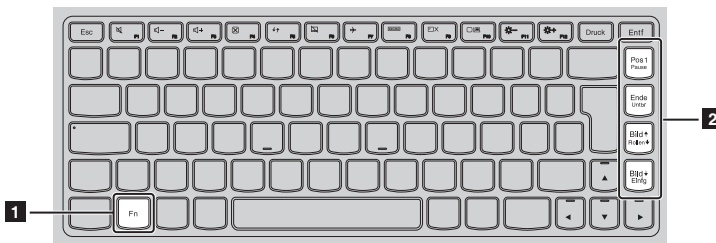
Die Tastatur verfügt über einen gesonderten Ziffernblock. Drücken Sie zur Aktivierung oder Deaktivierung des Ziffernblocks die **Num-Lock**-Taste.



Kombinationen der Funktionstasten

Durch Einsatz der Funktionstasten können Sie Betriebsfunktionen sofort ändern. Nutzen Sie diese Funktion, indem Sie **Fn 1** drücken und halten; drücken Sie anschließend eine der Funktionstasten **2**.

Lenovo G40-30/G40-45/G40-70/G40-70m/Z40-70/Z40-75



Im Folgenden werden die Besonderheiten jeder Funktionstaste beschrieben.

Fn + Pos 1: Aktiviert die Pause-Funktion.

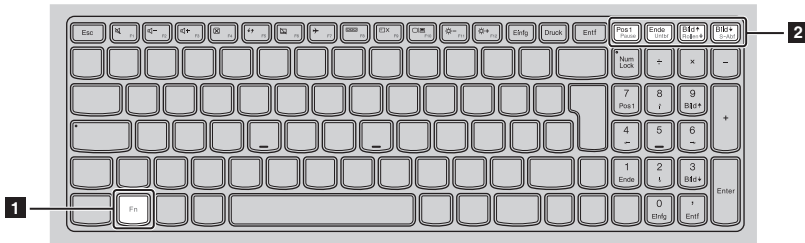
Fn + Ende: Aktiviert die Abbrechen-Funktion.

Fn + Bild +: Aktiviert/deaktiviert die Rollen-Taste.

Fn + Bild -: Aktiviert die Einfügen-Funktion.

Kapitel 1. Übersicht über den Computer

Lenovo G50-30/G50-45/G50-70/G50-70m/Z50-70/Z50-75



Im Folgenden werden die Besonderheiten jeder Funktionstaste beschrieben.

Fn + Pos 1: Aktiviert die Pause-Funktion.

Fn + Ende: Aktiviert die Abbrechen-Funktion.

Fn + Bild ↑: Aktiviert/deaktiviert die Rollen-Taste.

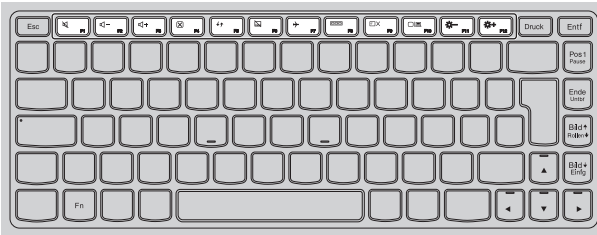
Fn + Bild ↓: Aktiviert die Systemabfrage.

Kapitel 1. Übersicht über den Computer

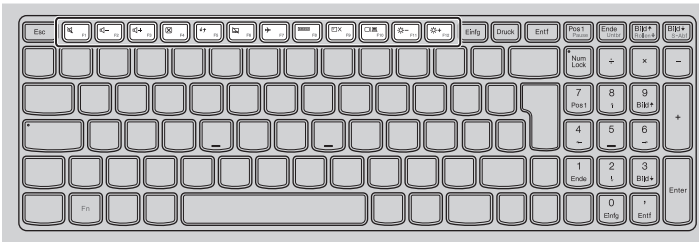
Hotkeys


Sie können durch Drücken der entsprechenden Hotkeys (Tastenkombinationen) schnell auf bestimmte Systemeinstellungen zugreifen.


Lenovo G40-30/G40-45/G40-70/G40-70m/Z40-70/Z40-75




Lenovo G50-30/G50-45/G50-70/G50-70m/Z50-70/Z50-75




 : Stummschaltung des Tons aktivieren/deaktivieren.


 : Aktiviert/deaktiviert den Flugmodus.

 : Lautstärke reduzieren.


 : Anzeige aller aktuell aktiven Apps.


 : Lautstärke erhöhen.


 : Schaltet die Hintergrundbeleuchtung des LCD-Displays ein/aus.


 : Schließt das aktuell aktive Fenster.

 : Wechselt die Anzeige zwischen Computer und externem Gerät.

 : Aktualisiert den Desktop oder das aktuell aktive Fenster.

 : Reduziert die Helligkeit des Bildschirms.

 : Aktiviert/deaktiviert das Touchpad.

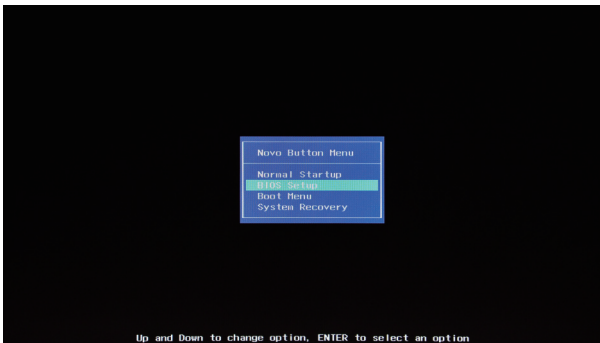
 : Erhöht die Helligkeit des Bildschirms.

Einstellen des Hotkey-Modus

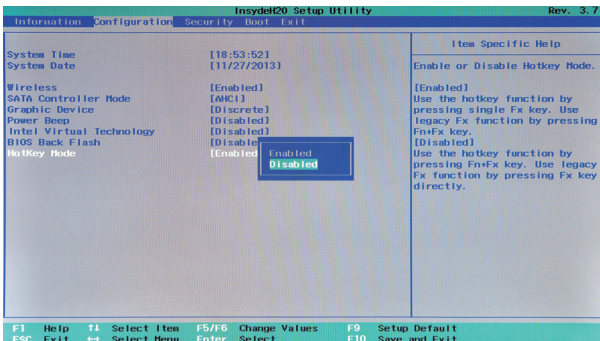
Standardmäßig können Sie durch Drücken des entsprechenden Hotkeys auf die Hotkey-Funktionen zugreifen. Doch der Hotkey-Modus kann im BIOS Setup-Dienstprogramm deaktiviert werden.

So deaktivieren Sie den Hotkey-Modus:

- 1 Schalten Sie den Computer aus.
- 2 Drücken Sie die Novo-Taste und wählen Sie dann **BIOS Setup (BIOS-Setup)**.

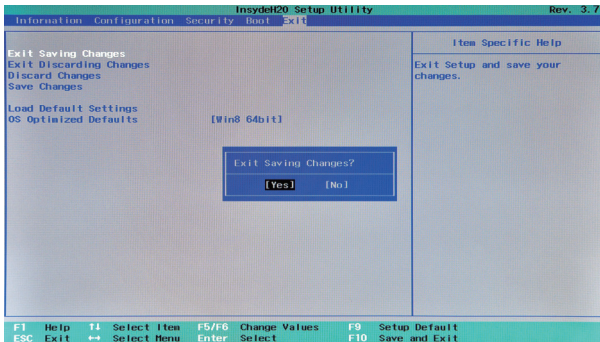


- 3 Öffnen Sie im BIOS Setup-Dienstprogramm das Menü **Configuration (Konfiguration)** und ändern Sie die Einstellung für den **Hotkey Mode (Hotkey-Modus)** von **Enabled (Aktiviert)** zu **Disabled (Deaktiviert)**.



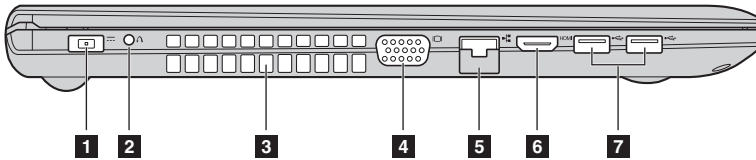
Kapitel 1. Übersicht über den Computer

- 4 Öffnen Sie das Menü **Exit (Verlassen)** und wählen Sie **Exit Saving Changes (Verlassen und Änderungen speichern)**.



Hinweis: Wenn der Hotkey-Modus deaktiviert ist, drücken Sie die **Fn**-Taste und den entsprechenden Hotkey, um auf die jeweilige Hotkey-Funktion zuzugreifen.

■ ■ Linksseitige Ansicht



- 1 Wechselstromadapter-Buchse** Schließen Sie den Wechselstromadapter hier an.
- 2 Novo-Taste** Drücken Sie diese Taste bei ausgeschaltetem Computer oder im Ruhezustandsmodus, um das Lenovo OneKey Recovery System oder das BIOS Setup-Dienstprogramm zu starten oder das Start-Menü aufzurufen.

Hinweis: Für Einzelheiten hierzu siehe „Lenovo OneKey Recovery System“ auf Seite 23.

- 3 Belüftungsschlitze** Leiten Wärme aus dem Geräteinneren ab.

Hinweis: Stellen Sie sicher, dass die Belüftungsschlitze nicht blockiert sind, da der Computer andernfalls überhitzen kann.

- 4 VGA-Anschluss** Bietet Anschluss für externe Anzeigergeräte.
- 5 RJ-45-Anschluss** Verbindet den Computer mit einem Ethernet-Netzwerk.
- 6 HDMI-Anschluss** Bietet Anschluss für Geräte mit HDMI-Eingang, wie einen Fernseher oder externen Bildschirm.
- 7 USB-Anschluss** Bietet Anschluss für USB-Geräte.

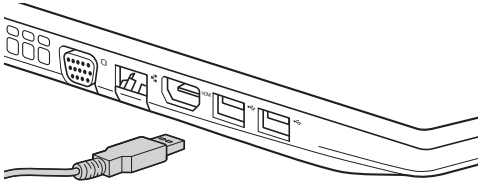
Hinweise:

- Der blaue Anschluss ist ein USB-3.0-Anschluss.
- Für Einzelheiten hierzu siehe „Anschluss von USB-Geräten“ auf Seite 10.

Kapitel 1. Übersicht über den Computer

■ Anschluss von USB-Geräten

Ihr Computer wird mit drei USB-Anschlüssen geliefert, die mit USB-Geräten kompatibel sind.



Wenn Sie zum ersten Mal ein USB-Gerät an einen bestimmten USB-Anschluss Ihres Computers anschließen, wird Windows automatisch den Treiber des entsprechenden Geräts installieren. Sobald der Treiber installiert wurde, können Sie das Gerät entfernen bzw. erneut anschließen, ohne dass weitere Schritte erforderlich sind.

Hinweis: Normalerweise erkennt Windows das neue Gerät nach dem Anschluss und installiert den Treiber automatisch. Allerdings können einige Geräte eine Installation des Treibers vor dem Anschluss erfordern. Überprüfen Sie die Dokumentation des Geräte-Herstellers, bevor Sie es anschließen.

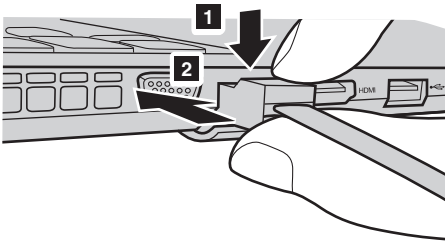
Stellen Sie vor dem Entfernen eines USB-Speichergeräts sicher, dass Ihr Computer die Datenübertragung zu diesem Gerät abgeschlossen hat. Klicken Sie auf das Symbol **Hardware sicher entfernen und Medium auswerfen** im Benachrichtigungsbereich von Windows, um das Gerät vor dem Trennen zu entfernen.

Hinweis: Wenn Ihr USB-Gerät ein Stromkabel verwendet, schließen Sie das Gerät vor dem Anschluss an die Stromversorgung an. Anderenfalls könnte das Gerät nicht erkannt werden.

■ Anschließen von Netzkabeln

Gehen Sie folgendermaßen vor, um ein Netzkabel anzuschließen:

- 1 Drücken Sie die RJ-45-Abdeckung mit einem Anschluss des Netzkabels vorsichtig nach unten **1**.
- 2 Stecken Sie den Stecker in den RJ-45-Anschluss **2**.

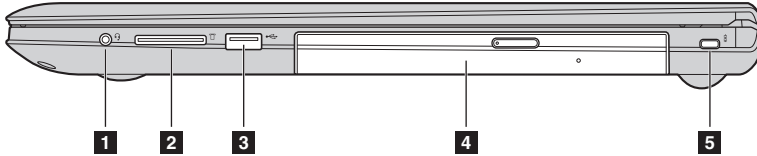


Softwarekonfiguration

Wenden Sie sich an Ihren Internetanbieter, um weitere Informationen zum Konfigurieren Ihres Computers zu erhalten.

Kapitel 1. Übersicht über den Computer

■ ■ Rechtsseitige Ansicht



- 1** **Kombinierte Audio-Buchse** Bietet Anschluss für Headsets.

Hinweise:

- Die kombinierte Audio-Buchse unterstützt standardmäßig keine konventionellen Mikrofone.
- Die Aufzeichnungsfunktion könnte eventuell nicht unterstützt werden, wenn Kopfhörer oder Headsets von Drittanbietern angeschlossen sind, da sie verschiedene Industriestandards besitzen können.

- 2** **Speicherkarte-Einschubfach** Hier können Sie Speicherkarten (nicht beinhaltet) einlegen.

Hinweis: Für Einzelheiten hierzu siehe „Speicherkarten verwenden (nicht beinhaltet)“ auf Seite 14.

- 3** **USB-Anschluss** Bietet Anschluss für USB-Geräte.

Hinweise:

- Der blaue Anschluss ist ein USB-3.0-Anschluss.
- Für Einzelheiten hierzu siehe „Anschluss von USB-Geräten“ auf Seite 10.

- 4** **Optisches Laufwerk (bei ausgewählten Modellen)** Liest/brennt optische Datenspeicher.

5 Einschubfach für das Kensington-Schloss

Bringen Sie hier ein Sicherheitsschloss an (nicht beinhaltet), um Ihren Computer vor Diebstahl und unautorisierter Nutzung zu schützen. Sie können an Ihrem Computer ein Sicherheitsschloss anbringen, sodass er ohne Ihre Erlaubnis nicht entfernt werden kann. Für nähere Details zum Anbringen des Sicherheitsschlusses beziehen Sie sich bitte auf die Beschreibung, die mit dem Sicherheitsschloss geliefert wurde, das Sie erworben haben.

Hinweise:

- Stellen Sie vor einem Kauf eines Sicherheitsprodukts fest, ob es mit dieser Art von Sicherheitsschlüsselloch kompatibel ist.
- Die Bewertung, Auswahl und Inbetriebnahme der Sicherungsgeräte und Sicherheitsfunktionen liegen in Ihrer Verantwortung. Lenovo gibt keinerlei Kommentar oder Urteil ab und bietet keine Gewährleistung bezüglich der Funktion, Qualität oder Leistung der Sicherungsgeräte und Sicherheitsfunktionen.

Kapitel 1. Übersicht über den Computer

■ Speicherkarten verwenden (nicht beinhaltet)

Ihr Computer unterstützt die folgenden Speicherkartentypen:

- Secure Digital (SD)-Karte
- MultiMediaCard (MMC)

Hinweise:

- Führen Sie jeweils *nur* eine Karte in das Einschubfach ein.
- SDIO-Geräte (z. B. SDIO Bluetooth usw.) werden von diesem Kartenleser nicht unterstützt.

Einlegen einer Speicherkarte

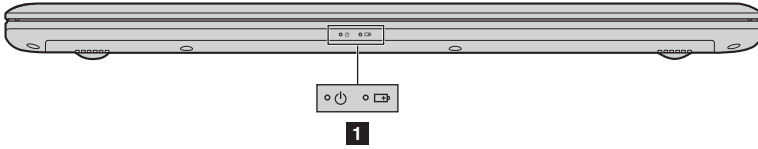
Schieben Sie die Speicherkarte ein, bis sie einrastet.

Entnehmen einer Speicherkarte

- ① Schieben Sie die Speicherkarte ein, bis Sie ein Klicken hören.
- ② Ziehen Sie die Speicherkarte vorsichtig aus dem Speicherkarten-Einschubfach heraus.

Hinweis: Vor dem Entfernen der Speicherkarte deaktivieren Sie diese mittels der Windows-Funktion „Hardware sicher entfernen und Medium auswerfen“, um eine Beschädigung der Daten zu vermeiden.

■ ■ Ansicht von vorn

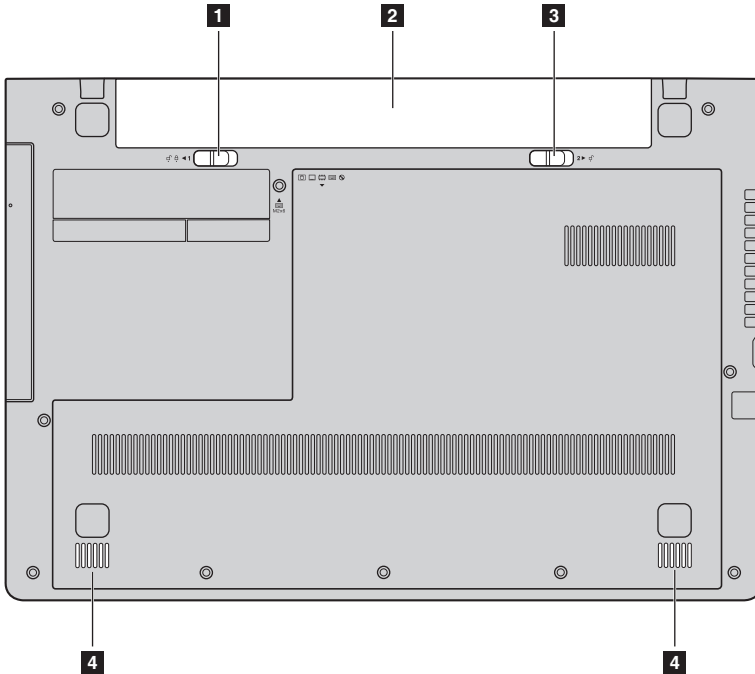


1 Systemstatusanzeigen

| Symbol | Indikator | Anzeige-Status | Auflade-status | Bedeutung |
|--------|--------------|-----------------------|-------------------|--|
| ⏻ | Netzschalter | Ein (stetig weiß) | --- | Der Computer ist eingeschaltet. |
| | | Blinkt | --- | Der Computer befindet sich im Energiesparmodus. |
| | | Aus | --- | Der Computer ist ausgeschaltet. |
| 🔋 | Batterie | Ein (stetig weiß) | Am aufladen | Der Akku ist mehr als 80% aufgeladen. |
| | | | Am entladen | Der Akku ist mehr als 20% aufgeladen. |
| | | Ein (stetig gelb) | Am entladen | Der Akku ist zwischen 5% und 20% aufgeladen. |
| | | Blinkt langsam (weiß) | Am aufladen | Der Akku ist zwischen 20% und 80% aufgeladen. Sobald der Akku 80% aufgeladen ist, wird das Licht nicht mehr blinken. Allerdings, wird der Ladevorgang fortgesetzt, bis der Akku vollkommen aufgeladen ist. |
| | | Blinkt langsam (gelb) | Am aufladen | Der Akku ist weniger als 20% aufgeladen. Wenn der Akku 20% aufgeladen ist, wird das blinkende Licht weiß. |
| | | Blinkt schnell (gelb) | Aufladen/Entladen | Der Akku ist weniger als 5% aufgeladen. |

Kapitel 1. Übersicht über den Computer

■ ■ Ansicht von unten



1 **Akkuset-Verriegelung - manuell**

Die manuelle Akkuset-Verriegelung wird genutzt, um dem Akkuset einen sicheren Halt zu bieten.

2 **Akkuset**

3 **Akkuset-Verriegelung - gefedert**

Die gefederte Akkuset-Verriegelung wird genutzt, um dem Akkuset einen sicheren Halt zu bieten.

4 **Lautsprecher**

Die Stereo-Lautsprecher bieten einen satten und kraftvollen Klang.

Hinweis: Für bestimmte Klangeffekte und Lautsprecher-Positionen Ihres spezifischen Modells sehen Sie bitte beim tatsächlichen Produkt nach.

Kapitel 2. Erste Schritte mit Windows 8.1

■ ■ Erstes Konfigurieren des Betriebssystems

Das Betriebssystem muss bei der ersten Anwendung konfiguriert werden. Die Konfiguration umfasst normalerweise die folgenden Schritte:

- Die Endnutzer-Lizenzvereinbarung annehmen
- Die Internetverbindung konfigurieren
- Das Betriebssystem konfigurieren
- Ein Benutzerkonto erstellen



■ ■ Benutzeroberflächen des Betriebssystems

Windows 8.1 umfasst zwei wesentliche Benutzeroberflächen: den Start-Bildschirm und den Windows-Desktop.

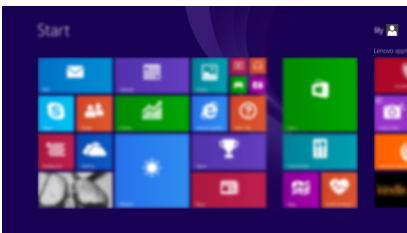
Gehen Sie wie folgt vor, um vom Start-Bildschirm zum Windows-Desktop umzuschalten:

- Wählen Sie die Windows-Desktop-Kachel im Start-Bildschirm.
- Drücken Sie die Windows-Taste  + D.

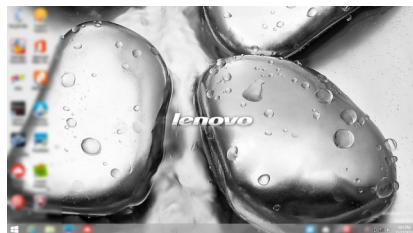
Gehen Sie wie folgt vor, um vom Desktop zum Start-Bildschirm umzuschalten:

- Wählen Sie aus der Charms-Leiste die Option „Start“ .
- Drücken Sie die Windows-Taste .
- Bewegen Sie den Cursor in die linke Ecke und wählen Sie dann die Schaltfläche „Start“.

Start-Bildschirm



Desktop




Kapitel 2. Erste Schritte mit Windows 8.1

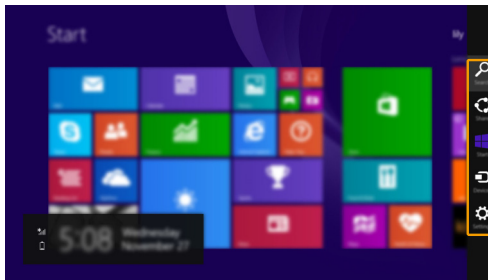
Die Charms

Charms sind Navigationsschaltflächen, mit denen Sie Ihr Windows® 8.1 Erlebnis steuern können. Charms umfassen: Suche, Teilen, Start, Geräte und Einstellungen. Die **Charms-Leiste** ist das Menü, das die Charms enthält.

Die fünf Charms bieten eine neue und schnellere Methode, um viele grundlegende Aufgaben auszuführen. Diese sind auch jederzeit verfügbar, unabhängig davon, welche App Sie gerade nutzen.

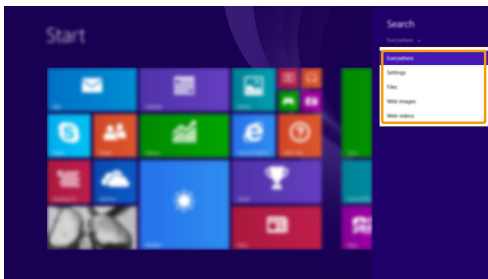
Sie können die Charms auf folgende Weise anzeigen:

- Bewegen Sie den Cursor in die obere rechte oder untere rechte Ecke, bis die Charms-Leiste angezeigt wird.
- Drücken Sie die Windows-Taste  + C.



Charm „Suche“

Der Charm „Suche“ bietet vielfältige neue Möglichkeiten für die Suche zum Beispiel nach Einstellungen, Dateien, Bildern und Videos im Web usw.



Charm „Teilen“

Mit dem Charm „**Teilen**“ können Sie Links, Fotos und andere Elemente an Ihre Freunde und soziale Netzwerke senden, ohne die aktuell genutzte App zu verlassen.

Charm „Start“

Der Charm „**Start**“ ist eine schnelle Methode, um den Start-Bildschirm aufzurufen.

Charm „Geräte“

Der Charm „**Geräte**“ ermöglicht das Verbinden mit und Senden von Dateien an externe Geräte, darunter solche zum Abspielen, Drucken und Projizieren.

Charm „Einstellungen“

Über den Charm „**Einstellungen**“ können Sie grundlegende Aufgaben durchführen, wie das Einstellen der Lautstärke oder das Herunterfahren des Computers. Außerdem können Sie über den Charm „**Einstellungen**“ die Systemsteuerung aufrufen, wenn Sie sich auf dem Desktop-Bildschirm befinden.



Kapitel 2. Erste Schritte mit Windows 8.1

■ ■ Umschalten des Computers in den Energiesparmodus oder Herunterfahren



Wenn Sie Ihre Arbeit mit dem Computer beendet haben, können Sie ihn in den Energiesparmodus versetzen oder herunterfahren.

■ Umschalten des Computers in den Energiesparmodus

Wenn Sie den Computer für kurze Zeit verlassen, sollten Sie ihn in den Energiesparmodus versetzen.

Wenn sich der Computer im Energiesparmodus befindet, können Sie ihn schnell wieder in Betriebsbereitschaft versetzen, ohne den Startprozess durchzuführen.

Den Computer können Sie auf folgende Weisen in den Energiesparmodus versetzen:

- Schließen Sie den Displaydeckel.
- Drücken Sie den Netzschalter.
- Öffnen Sie die Charms und wählen Sie dann **Einstellungen**  → **Ein/Aus**  → **Energie sparen.**

Hinweis: Warten Sie, bis die Stromanzeige anfängt zu blinken (und damit anzeigt, dass sich der Computer im Energiesparmodus befindet), bevor Sie Ihren Computer bewegen. Wenn Sie Ihren Computer bewegen, während sich die Festplatte dreht, kann die Festplatte beschädigt werden und Daten können verloren gehen.

Den Computer können Sie auf folgende Weisen in den Betriebsmodus versetzen:

- Drücken Sie eine beliebige Taste auf der Tastatur.



Hinweis: Wenn der Computer durch Drücken einer Taste auf der Tastatur nicht aus dem Ruhemodus zurückkehrt, bedeutet dies, dass der Computer in einen erweiterten Stromsparmodus umgeschaltet hat.

- Drücken Sie den Netzschalter.

■ Herunterfahren des Computers

Wenn Sie Ihren Computer längere Zeit nicht verwenden, sollten Sie ihn herunterfahren.




Um den Computer herunterzufahren, gehen Sie wie folgt vor:

- Öffnen Sie die Charms und wählen Sie dann **Einstellungen**  → **Ein/Aus**  → **Herunterfahren.**
- Klicken Sie mit einem Rechtsklick auf die **Startschaltfläche** in der Ecke links unten und wählen Sie **Herunterfahren oder abmelden** → **Herunterfahren.**

■ ■ Verbinden mit einem drahtlosen Netzwerk

Aktivieren der drahtlosen Verbindung

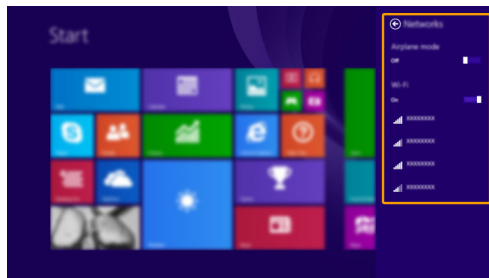
Um die drahtlosen Funktionen zu aktivieren, führen Sie einen der folgenden Schritte aus:

- Drücken Sie , um den Flugzeug-Modus zu deaktivieren.
- Öffnen Sie die Charms und wählen Sie **Einstellungen**  → , um die Seite für die Netzwerkkonfiguration zu öffnen. Schalten Sie dann den Schalter für den Flugzeug-Modus auf **Aus**.

Verbinden mit einem drahtlosen Netzwerk

Nachdem die drahtlose Verbindung aktiviert wurde, sucht der Computer automatisch nach verfügbaren drahtlosen Netzwerken und zeigt sie in der Liste drahtloser Netzwerke an. Um eine Verbindung zu einem drahtlosen Netzwerk herzustellen, klicken Sie auf den Netzwerknamen in der Liste und dann auf **Verbinden**.

Hinweis: Einige Netzwerke erfordern einen Netzwerksicherheitsschlüssel oder ein Passwort, damit eine Verbindung hergestellt werden kann. Um eine Verbindung zu einem dieser Netzwerke herzustellen, wenden Sie sich an den Netzwerkadministrator oder den Internetanbieter, um den Sicherheitsschlüssel oder das Passwort zu erhalten.



■ ■ Hilfe und Support

Wenn Sie ein Problem mit dem Betriebssystem haben, schlagen Sie in der Windows Hilfe und Support-Datei nach. Um die Windows Hilfe und Support-Datei zu öffnen, führen Sie einen der folgenden Schritte aus:

- Wählen Sie die Charm **Einstellungen** und wählen Sie dann **Hilfe**.
- Drücken Sie **F1** oder **Fn + F1** (je nach Tastaturlayout).

Sie können die Windows Hilfe und Support-Datei auf Ihrem Computer lesen. Indem Sie auf einen der beiden Links klicken, die unter **Weitere Hilfe** aufgeführt sind, können Sie Hilfe und Support auch online finden.

Hinweis: Windows 8.1 umfasst auch eine Anwendung namens **Help + Tips (Hilfe + Tipps)**. Sie kann über die Schaltfläche „Start“ geöffnet werden und bietet Informationen zu neuen Funktionen von Windows 8.1.

Kapitel 3. Lenovo OneKey Recovery System

Das Lenovo OneKey Recovery System ist eine Software, mit der Sie Ihren Computer sichern und wiederherstellen können. Mit dieser Software können Sie die Systempartition bei einem Systemausfall auf den ursprünglichen Status zurücksetzen. Sie können bei Bedarf auch Benutzersicherungen für eine einfache Wiederherstellung durchführen.

Hinweise:

- Wenn auf Ihrem Computer ein GNU/Linux-Betriebssystem vorinstalliert ist, steht OneKey Recovery System nicht zur Verfügung.
- Damit Sie die Funktionen vom OneKey Recovery System anwenden können, enthält Ihre Festplatte bereits eine versteckte Partition mit einer System-Imagedatei und den OneKey Recovery System-Programmdateien. Diese voreingestellte Partition ist aus Sicherheitsgründen versteckt und die Ursache dafür, dass der Platz auf der Festplatte geringer ist als angegeben.

■ Sichern der Systempartition

Sie können die Systempartition in einer Imagedatei sichern. So sichern Sie die Systempartition:

- ➊ Drücken Sie die Novo-Taste, um das Lenovo OneKey Recovery System zu starten.
- ➋ Klicken Sie auf **Systemsicherung**.
- ➌ Wählen Sie einen Speicherort für die Sicherung und klicken Sie auf **Weiter**, um die Sicherung zu starten.

Hinweise:

- Sie können einen Sicherungsort auf der lokalen Festplattenlaufwerk oder auf einem externen Speichergerät wählen.
- Werfen Sie die das externe Festplattenlaufwerk aus, bevor Sie das Lenovo OneKey Recovery System starten. Andernfalls könnten Daten des externen Festplattenlaufwerks verloren gehen.
- Der Sicherungsvorgang kann eine Weile dauern.
- Der Sicherungsvorgang ist nur verfügbar, wenn Windows normal gestartet werden kann.

■ Wiederherstellen

Sie können die Systempartition auf ihren ursprünglichen Status oder einen zuvor erstellten Sicherungspunkt wiederherstellen. So stellen Sie die Systempartition wieder her:

- ➊ Drücken Sie die Novo-Taste, um das Lenovo OneKey Recovery System zu starten.
- ➋ Klicken Sie auf **Systemwiederherstellung**. Der Computer startet neu und wechselt zur Wiederherstellungsumgebung.
- ➌ Befolgen Sie die Anweisungen auf dem Bildschirm, um die Systempartition auf ihren ursprünglichen Status oder einen zuvor erstellten Sicherungspunkt wiederherzustellen.

Kapitel 3. Lenovo OneKey Recovery System

Hinweise:

- Der Wiederherstellungsvorgang kann nicht rückgängig gemacht werden. Stellen Sie sicher, dass Sie alle Daten sichern, die Sie auf der Systempartition erhalten möchten, bevor Sie den Wiederherstellungsvorgang starten.
- Der Wiederherstellungsvorgang kann eine Weile dauern. Schließen Sie während des Wiederherstellungsvorgangs unbedingt den Wechselstromadapter an den Computer an.
- Die oben aufgeführten Anleitungen sollten befolgt werden, wenn Windows normal gestartet werden kann.

Befolgen Sie die folgenden Schritte, um das Lenovo OneKey Recovery System zu starten, wenn Windows nicht gestartet werden kann:

- ① Schalten Sie den Computer aus.
- ② Drücken Sie die Novo-Taste. Wählen Sie über das Menü der Novo-Taste das Lenovo OneKey Recovery System und drücken Sie die Eingabetaste.

Kapitel 4. Problembehandlung

■ Häufig gestellte Fragen

Dieser Abschnitt listet die häufig gestellten Fragen nach Kategorie auf.

■ Informationen finden

Welche Vorsichtsmaßnahmen muss ich bei der Benutzung meines Computers beachten?

Das Informationsmaterial *Lenovo Sicherheitsanleitung und allgemeines Informationshandbuch* ist im Lieferumfang Ihres Computer beinhaltet und enthält Sicherheitsvorkehrungen zur Benutzung Ihres Computers. Lesen und befolgen Sie diese Vorsichtsmaßnahmen, wenn Sie Ihren Computer benutzen.

Wo kann ich die Hardware-Spezifikationen meines Computers finden?

Die Hardware-Spezifikationen des Computers sind in den gedruckten Broschüren im Lieferumfang des Computers aufgeführt.

Wo kann ich Informationen zur Gewährleistung finden?

Informationen zur der für Ihren Computer geltenden Garantie, einschließlich Garantiezeitraum und für Ihr Produkt geltende Garantiedienste, finden Sie in der Anleitung *Anleitung zu Sicherheit, Garantie und Einrichten (SWSG)* im Lieferumfang Ihres Computers.

■ Treiber und vorinstallierte Software

Wo finde ich die Installationsdiscs für die von Lenovo vorinstallierte Software (Desktopsoftware)?

Ihr Computer verfügt über keine Installationsdiscs für die von Lenovo vorinstallierte Software. Falls die erneute Installation einer vorinstallierten Software erforderlich sein sollte, können Sie das Installationsprogramm auf der Partition D Ihrer Festplatte finden. Falls Sie das Programm dort nicht finden können, können Sie dies auch von der Lenovo Heimanwender-Support-Website herunterladen.

Wo kann ich die Treiber für sämtliche Hardware-Geräte meines Computers finden?

Wenn Ihr Computer mit einem Windows-Betriebssystem geliefert wurde, bietet Lenovo Treiber für alle Hardware-Geräte, die Sie benötigen, auf der Partition D Ihrer Festplatte. Sie können auch die neusten Gerätetreiber von der Lenovo Heimanwender-Support-Website herunterladen.

■ Lenovo OneKey Recovery System

Wo befinden sich die Wiederherstellungsdiscs?

Ihr Computer wird nicht mit Wiederherstellungsdiscs ausgeliefert. Verwenden Sie das Lenovo OneKey Recovery System, wenn Sie das System auf seinen Werkstatus zurücksetzen müssen.

Kapitel 4. Problembehandlung

Was kann ich unternehmen, wenn der Sicherungsvorgang fehlschlägt?

Wenn Sie die Sicherung starten können, diese aber während des Sicherungsvorgangs fehlschlägt, führen Sie die folgenden Schritte aus:

- ❶ Schließen Sie alle geöffneten Programme und starten Sie den Sicherungsvorgang erneut.
- ❷ Überprüfen Sie, ob das Zielmedium beschädigt ist. Wählen Sie einen anderen Pfad und versuchen Sie es dann erneut.

Wann muss ich das System auf den Werkstatus zurücksetzen?

Nutzen Sie diese Funktion, wenn sich das Betriebssystem nicht starten lässt. Wenn auf der Systempartition wichtige Daten vorhanden sind, sichern Sie diese, bevor Sie die Wiederherstellung starten.

■ BIOS Setup-Dienstprogramm

Was ist das BIOS Setup-Dienstprogramm?

Das BIOS Setup-Dienstprogramm ist eine ROM-basierte Software. Sie kommuniziert grundlegende Computerinformationen und bietet Optionen zur Einstellung der Startgeräte, Sicherheit, Hardwaremodi und anderer Voreinstellungen.

Wie kann ich das BIOS Setup-Dienstprogramm starten?

So starten Sie das BIOS Setup-Dienstprogramm:

- ❶ Schalten Sie den Computer aus.
- ❷ Drücken Sie die Novo-Taste und wählen Sie dann **BIOS Setup (BIOS-Setup)**.

Wie kann in den Startmodus ändern?

Es gibt zwei Startmodi: **UEFI** und **Legacy Support**. Um den Startmodus zu ändern, starten Sie das BIOS Setup-Dienstprogramm und setzen den Startmodus dann im Startmenü auf **UEFI** oder **Legacy Support**.

Wann muss ich den Startmodus ändern?

Der Standard-Startmodus für Ihren Computer ist der **UEFI**-Modus. Sollte das Installieren einer Vorgängerversion des Betriebssystems wie beispielsweise Windows, Linux oder DOS etc. erforderlich sein (also ein Betriebssystem vor Windows 8), müssen Sie den Startmodus auf **Legacy Support** ändern. Die Vorgängerversion des Betriebssystems wie beispielsweise Windows, Linux oder DOS etc. kann nicht installiert werden, wenn Sie den Startmodus nicht ändern.

■ Hilfe bekommen

Wie kann ich mit dem Kunden-Supportcenter Kontakt aufnehmen?

Siehe „Kapitel 3. Anfordern von Hilfe“ des Informationsmaterials *Lenovo Sicherheitsanleitung und allgemeines Informationshandbuch*.

■ ■ Problembehandlung

Bildschirmprobleme


Wenn ich den Computer einschalte, erscheint nichts auf dem Bildschirm.

- Wenn der Bildschirm leer ist, sollten Sie sicherstellen, dass:
 - Das Akkusetz korrekt eingesetzt wurde.
 - Der Wechselstromadapter an den Computer und das Stromkabel an einer funktionierenden Steckdose angeschlossen sind.
 - Der Computer eingeschaltet ist. (Drücken Sie zur Bestätigung nochmals den Netzschalter.)
 - Der Datenspeicher korrekt installiert wurde.
- Wenn diese Elemente ordnungsgemäß eingestellt sind und Ihr Bildschirm leer bleibt, dann muss Ihr Computer repariert werden.

Wenn ich den Computer einschalte, wird ein weißer Cursor auf einem ansonsten leeren Bildschirm angezeigt.

- Stellen Sie gesicherte Dateien in Ihrer Windows-Umgebung wieder her bzw. setzen Sie mithilfe des Lenovo OneKey Recovery System den gesamten Inhalt Ihrer Festplatte auf seine ursprünglichen Werkseinstellungen zurück. Wenn noch immer nur der weiße Cursor angezeigt wird, sollten Sie den Computer warten lassen.

Mein Bildschirm bleibt leer, solange mein Computer eingeschaltet ist.

- Ihr Bildschirmschoner oder die Energieverwaltung wurden möglicherweise aktiviert. Versuchen Sie eine der folgenden Aktionen, um den Bildschirmschoner zu beenden oder den Standbymodus zu verlassen:
 - Berühren Sie das Touchpad.
 - Drücken Sie eine beliebige Taste auf der Tastatur.
 - Drücken Sie den Netzschalter.
 - Drücken Sie **F9** () , um zu überprüfen, ob die Hintergrundbeleuchtung für den LCD-Bildschirm deaktiviert wurde.

Kapitel 4. Problembehandlung

BIOS-Passwortprobleme

Ich habe mein Passwort vergessen.

- Wenn Sie Ihr Benutzerpasswort vergessen, bitten Sie Ihren Systemadministrator, Ihr Benutzerpasswort zurückzusetzen.
- Wenn Sie das Passwort für Ihr Festplattenlaufwerk vergessen haben, kann ein von Lenovo autorisierter Kundendienst Ihr Passwort nicht zurücksetzen oder die Daten von der Festplatte wiederherstellen. Sie müssen Ihren Computer zu einem von Lenovo autorisierten Kundendienst oder zu einem Marketing-Verantwortlichen bringen, um das Festplattenlaufwerk austauschen zu lassen. Ein Kaufnachweis ist erforderlich und es wird auch eine Gebühr für Ersatzteile und Service verrechnet.
- Wenn Sie Ihr Administratorkennwort vergessen haben, kann der autorisierte Lenovo-Dienstleister Ihr Kennwort nicht zurücksetzen. Sie müssen Ihren Computer zu einem von Lenovo autorisierten Kundendienst oder zu einem Marketing-Verantwortlichen bringen, um die Systemplatte austauschen zu lassen. Ein Kaufnachweis ist erforderlich und es wird auch eine Gebühr für Ersatzteile und Service verrechnet.

Probleme im Standbymodus

Die Fehlermeldung bei kritischem, niedrigem Akkustand erscheint und der Computer schaltet sich sofort aus.

Der Standbymodus des Computers wird sofort nach dem POST (Selbsttest nach Einschalten des Computers) aktiviert.

- Die Akkuleistung wird schwach. Schließen Sie den Computer an den Wechselstromadapter an oder ersetzen Sie das Akkusetz durch ein voll aufgeladenes Set.
- Stellen Sie sicher, dass:
 - Das Akkusetz geladen ist.
 - Die Arbeitstemperatur sich innerhalb des akzeptablen Bereichs befindet. Sehen Sie sich „Kapitel 2. Informationen zu Benutzung und Pflege“ im Informationsmaterial *Lenovo Sicherheitsanleitung und allgemeines Informationshandbuch* an.



Hinweis: Wenn das Akkusetz geladen ist und die Arbeitstemperatur sich innerhalb des akzeptablen Bereichs befindet, müssen Sie Ihren Computer zur Reparatur geben.

Der Computer kommt nicht aus dem Standbymodus und funktioniert nicht.

- Wenn sich Ihr Computer im Standbymodus befindet, schließen Sie den Wechselstromadapter an den Computer an und drücken Sie anschließend auf eine Taste oder auf den Netzschalter.
- Wenn das System auch dann nicht aus dem Standbymodus zurückkehrt, nicht mehr reagiert und Sie den Computer nicht ausschalten können, dann setzen Sie den Computer zurück. Nicht gespeicherte Daten könnten verloren gehen. Um den Computer zurückzusetzen, drücken und halten Sie den Netzschalter 4 Sekunden oder länger. Wenn der Computer immer noch nicht zurückgesetzt wird, entfernen Sie den Wechselstromadapter und das Akkusetz.

Bildschirm-Probleme

Der Bildschirm ist leer.

- Gehen Sie folgendermaßen vor:
 - Wenn Sie den Wechselstromadapter oder das Akkuset verwenden und die Akkustatusanzeige aktiviert ist, drücken Sie **F12** (), um die Helligkeit des Bildschirms zu erhöhen.
 - Wenn die Betriebsanzeige blinkt, drücken Sie auf den Netzschalter, um den Standbymodus zu verlassen.
 - Falls das Problem weiterhin besteht, wenden Sie die Lösung des folgenden Problems an: „Der Bildschirm kann nicht gelesen werden oder erscheint verzerrt.“
 - Drücken Sie **F9** (), um zu überprüfen, ob die Hintergrundbeleuchtung für den LCD-Bildschirm deaktiviert wurde.

Der Bildschirm kann nicht gelesen werden oder erscheint verzerrt.

- Stellen Sie sicher, dass:
 - Der Treiber für das Anzeigegerät korrekt installiert wurde.
 - Die Bildschirmauflösung und die Farbqualität korrekt eingestellt sind.
 - Der Bildschirmtyp korrekt ist.

Fehlerhafte Zeichen erscheinen auf dem Bildschirm.

- Wurden das Betriebssystem oder die Programme richtig installiert?
Wenn diese korrekt installiert und konfiguriert wurden, bringen Sie den Computer zur Reparatur.

Ton-Probleme

Es kommt kein Ton aus dem Lautsprecher, auch wenn die Lautstärke hoch eingestellt ist.

- Stellen Sie sicher, dass:
 - Die Funktion Mikro aus deaktiviert ist.
 - Die Kombi Audio-Buchse nicht verwendet wird.
 - Die Lautsprecher als Wiedergabe-Gerät ausgewählt wurden.

Akkuset-Probleme

Ihr Computer schaltet sich aus, bevor die Akkustatusanzeige einen leeren Akku anzeigt.

-oder-

Ihr Computer funktioniert, nachdem die Akkustatusanzeige einen leeren Akku anzeigt.

Der Computer funktioniert nicht ohne ein vollständig aufgeladenes Akkuset.

- Entladen Sie das Akkuset und laden Sie es anschließend erneut auf.
- Der Überspannungsschutz im Akkuset ist möglicherweise aktiv. Schalten Sie den Computer eine Minute lang aus, um den Schutz zurückzusetzen; schalten Sie den Computer anschließend wieder ein.

Kapitel 4. Problembehandlung

Ein Festplattenlaufwerk-Problem

Das Festplattenlaufwerk funktioniert nicht.

- Stellen Sie sicher, dass das **Boot (Start)**-Menü im BIOS Setup-Dienstprogramm das Festplattenlaufwerk korrekt beinhaltet.

Probleme mit dem OneKey Recovery System

Sicherung kann nicht erstellt werden.

- Stellen Sie sicher, dass Sie derzeit ein Betriebssystem von Windows verwenden.
- Der Platz reicht möglicherweise nicht zum Speichern aller Sicherungsdaten. Sie müssen mehr freien Speicherplatz auf der Sicherungspartition Ihrer Festplatte schaffen.

Fehlschlagen der Wiederherstellung der Systempartition auf die Werkseinstellung.

- Die Systempartition (z. B. die Größe der Partition oder die Kapazität der Partition C) wurde geändert.

Weitere Probleme

Ihr Computer reagiert nicht.

- Um Ihren Computer auszuschalten, müssen Sie die Taste Netzschalter mindestens vier Sekunden oder länger drücken und halten. Wenn der Computer immer noch nicht reagiert, entfernen Sie den Wechselstromadapter und das Akkuset.
- Ihr Computer könnte gesperrt werden, wenn er während eines Kommunikationsvorgangs in den Standbymodus geschaltet wird. Deaktivieren Sie den Standbymodus-Timer, wenn Sie im Netzwerk arbeiten.

Der Computer startet nicht von einem von Ihnen gewünschten Gerät aus.

- Sehen Sie sich das **Boot (Start)**-Menü im BIOS Setup-Dienstprogramm an. Stellen Sie sicher, dass das BIOS Setup-Dienstprogramm so eingestellt ist, dass der Computer von dem von Ihnen gewünschten Gerät aus startet.
- Stellen Sie außerdem sicher, dass das Gerät, von dem aus der Computer gestartet wird, aktiviert ist. Stellen Sie sicher, dass das **Boot (Start)**-Menü im BIOS Setup-Dienstprogramm das Gerät korrekt beinhaltet.
- Drücken Sie bei ausgeschaltetem Computer die Novo-Taste, um das Gerät auszuwählen, von dem aus der Computer gestartet werden soll.

Das angeschlossene externe Gerät funktioniert nicht.

- Schließen oder entfernen Sie *keine* externen Geräte Kabel außer einen USB, während der Computer eingeschaltet ist. Anderenfalls könnten Sie Ihren Computer beschädigen.
- Wenn Sie externe Geräte mit hohem Stromverbrauch, wie externe optische USB-Laufwerke, verwenden, nutzen Sie einen Netzadapter für das externe Gerät. Anderenfalls könnte das Gerät nicht erkannt werden oder das System infolgedessen ausgeschaltet werden.

Anhang A. CRU-Anweisungen

Hinweise:

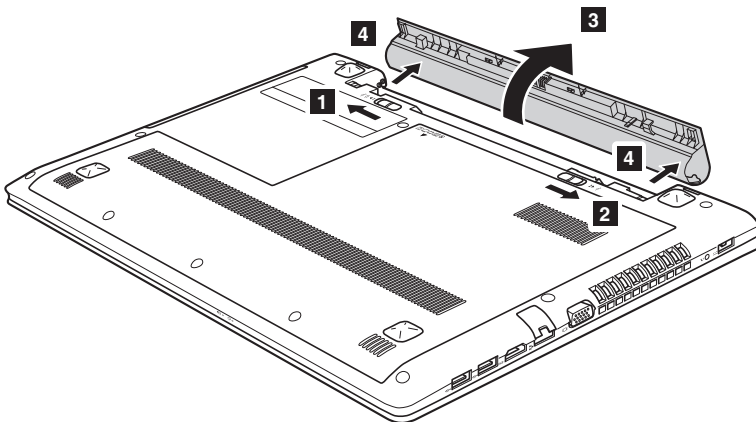
- Die verwendeten Abbildungen in diesem Anhang beziehen sich auf das Lenovo Z50-70, wenn nicht anders angegeben.
- Die folgenden Schritte zum Aktualisieren und Ersetzen von Geräten gelten sowohl für Lenovo G40-30/G40-45/G40-70/G40-70m/G50-30/G50-45/G50-70/G50-70m/Z40-70/Z40-75/Z50-70/Z50-75.
- Vergewissern Sie sich vor dem Austauschen von Geräten, dass Sie das Akkuset herausgenommen haben.

■ ■ Austauschen des Akkusets

Hinweis: Verwenden Sie ausschließlich das von Lenovo bereitgestellte Akkuset. Ein anderes Akkuset könnte sich entzünden oder explodieren.

Führen Sie die folgenden Schritte aus, um das Akkuset zu ersetzen:

- ❶ Schalten Sie den Computer aus. Trennen Sie den Wechselstromadapter und alle Kabel vom Computer.
- ❷ Schließen Sie den Computerbildschirm und drehen Sie den Computer um.
- ❸ Lösen Sie die manuelle Akkuset-Verriegelung **1**. Schieben Sie den Federriegel in die entsperrte Position, um das Akkuset auszuwerfen **2**. Heben Sie die vordere Kante des Akkusets an, indem Sie es über die hintere Kante heben **3**. Heben Sie das Akkuset vorsichtig in die angezeigte Richtung an, um es zu entfernen **4**.



- ❹ Legen Sie ein vollständig aufgeladenes Akkuset ein.
- ❺ Schieben Sie die manuelle Akkuset-Verriegelung in die Sperrposition.
- ❻ Drehen Sie den Computer wieder um.
- ❼ Schließen Sie den Wechselstromadapter und alle Kabel wieder an den Computer an.

■ ■ Austauschen des Festplattenlaufwerks

Sie können die Speicherkapazität Ihres Computers erhöhen, indem Sie das Festplattenlaufwerk durch eines mit größerer Kapazität ersetzen. Ein neues Festplattenlaufwerk können Sie von Ihrem Fachhändler oder Lenovo-Vertriebsrepräsentanten erwerben.

Hinweise:

- Tauschen Sie das Festplattenlaufwerk ausschließlich für eine verbesserte Version oder bei einer Reparatur aus. Die Anschlüsse und der Schacht des Festplattenlaufwerks wurden nicht für häufige Änderungen oder Laufwerkstausch konzipiert.
- Die vorinstallierten Softwareprogramme sind bei einem optionalen Festplattenlaufwerk nicht inbegriffen.

Handhabung eines Festplattenlaufwerks

- Lassen Sie das Laufwerk *nicht* fallen und schützen Sie es vor Erschütterungen. Legen Sie das Laufwerk auf ein Material, beispielsweise auf ein weiches Tuch, das Erschütterungen dämpft.
- Üben Sie auf die Hülle des Laufwerks *keinen* Druck aus.
- Berühren Sie den Anschluss *nicht*.

Das Laufwerk ist sehr empfindlich. Falsche Handhabung kann einen Schaden verursachen oder zu dauerhaftem Datenverlust auf der Festplatte führen. Erstellen Sie vor dem Entfernen des Festplattenlaufwerks eine Sicherungskopie aller Daten auf der Festplatte und schalten Sie anschließend den Computer aus. Entfernen Sie das Laufwerk niemals, während das System in Betrieb oder im Standbymodus ist.

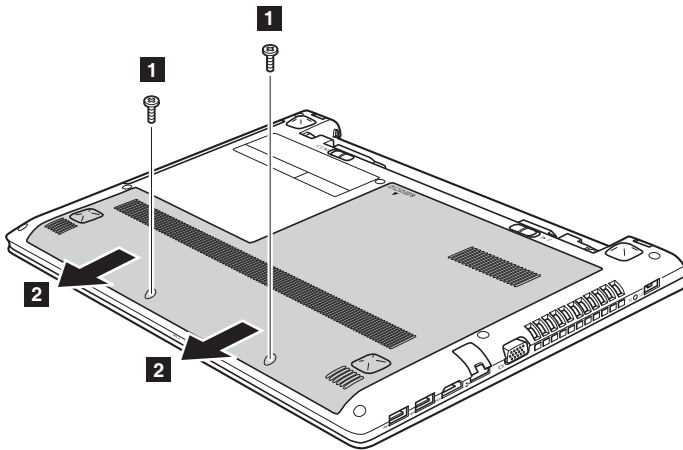
Führen Sie die folgenden Schritte aus, um das Festplattenlaufwerk zu ersetzen:

- 1 Schalten Sie den Computer aus. Trennen Sie den Wechselstromadapter und alle Kabel vom Computer.
- 2 Schließen Sie den Computerbildschirm und drehen Sie den Computer um.
- 3 Entnehmen Sie das Akkuset.
- 4 Entfernen Sie das Optisches Laufwerk/Festplattenlaufwerk (HDD)/den Speicher/die CPU (Central Processing Unit)/die Abdeckung des Mini PCI-Express Card-Einschubfachs.

a. Entfernen Sie die Schrauben der Abdeckung des Fachs **1**.

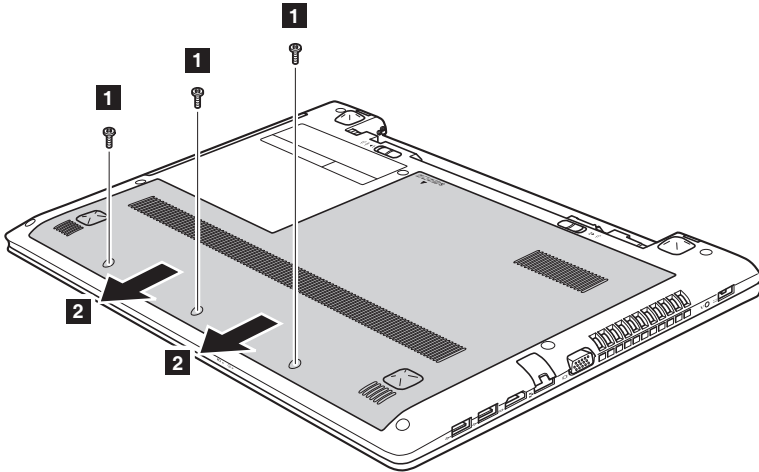
b. Entfernen Sie die Abdeckung des Fachs **2**.

Lenovo G40-30/G40-45/G40-70/G40-70m/Z40-70/Z40-75



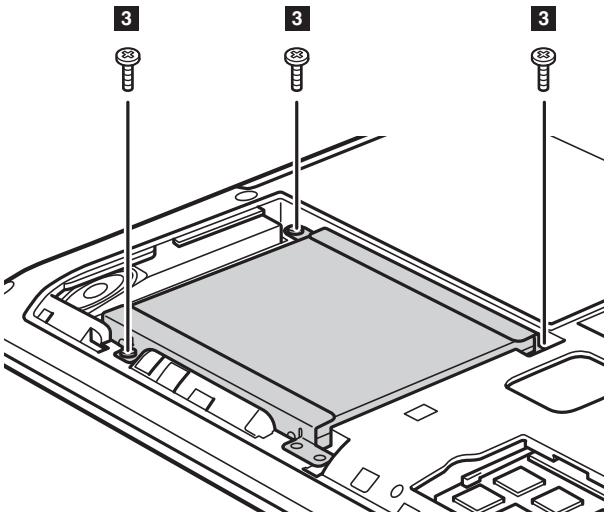
Anhang A. CRU-Anweisungen

Lenovo G50-30/G50-45/G50-70/G50-70m/Z50-70/Z50-75

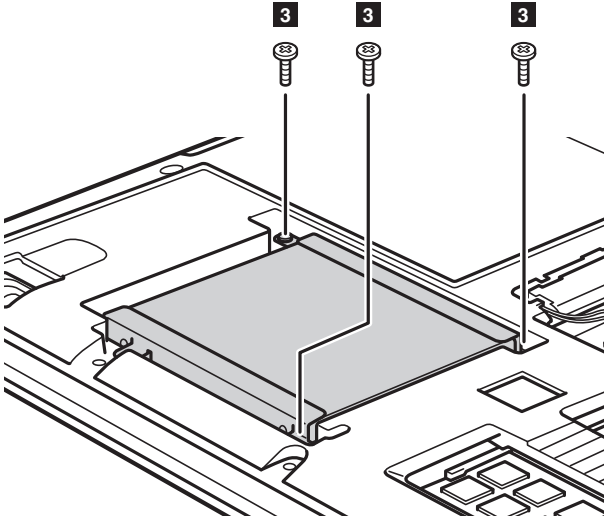


5 Entfernen Sie die Befestigungsschrauben des Rahmens **3**.

Lenovo G40-30/G40-45/G40-70/G40-70m/Z40-70/Z40-75

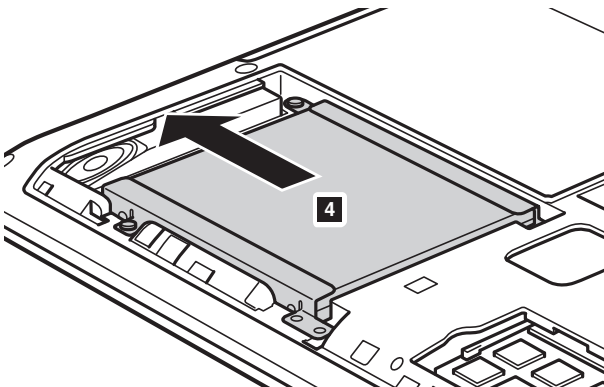


Lenovo G50-30/G50-45/G50-70/G50-70m/Z50-70/Z50-75



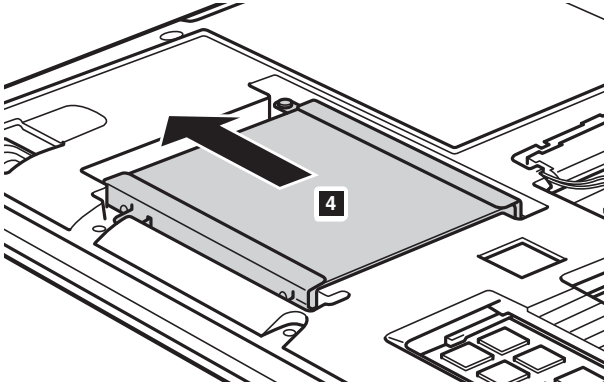
- ⑥ Ziehen Sie den Verschluss des Festplattenlaufwerks in die vom Pfeil angezeigte Richtung **4**.

Lenovo G40-30/G40-45/G40-70/G40-70m/Z40-70/Z40-75



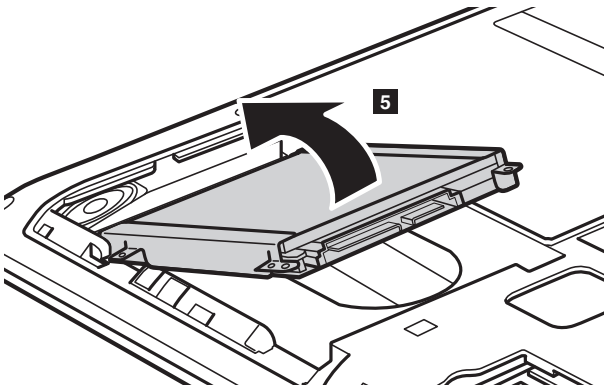
Anhang A. CRU-Anweisungen

Lenovo G50-30/G50-45/G50-70/G50-70m/Z50-70/Z50-75

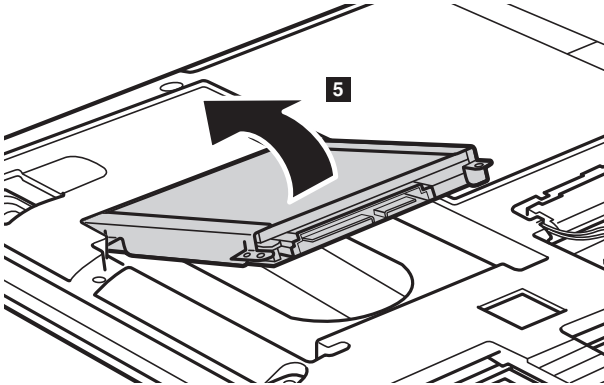


- ⑦ Entnehmen Sie das in einem Metallrahmen gesicherte Festplattenlaufwerk **5**.

Lenovo G40-30/G40-45/G40-70/G40-70m/Z40-70/Z40-75



Lenovo G50-30/G50-45/G50-70/G50-70m/Z50-70/Z50-75



- 8 Entfernen Sie die Schrauben und lösen Sie den Metallrahmen vom Festplattenlaufwerk.
- 9 Befestigen Sie den Metallrahmen am neuen Festplattenlaufwerk und ziehen Sie die Schrauben fest.
- 10 Geben Sie das Festplattenlaufwerk vorsichtig in den Festplattenlaufwerksschacht, wobei der Verschluss nach oben gerichtet sein muss und die Anschlüsse sich gegenüberliegen müssen. Drücken Sie es fest in seinen Steckplatz.
- 11 Setzen Sie die Befestigungsschrauben des Rahmens wieder ein.
- 12 Nachdem Sie die Befestigungsklemmen mit den passenden Aussparungen verbunden haben, können Sie die Abdeckung des Fachs wieder einsetzen.
- 13 Setzen Sie die Schrauben wieder ein und ziehen Sie sie fest an.
- 14 Setzen Sie das Akkuset wieder ein.
- 15 Drehen Sie den Computer wieder um.
- 16 Schließen Sie den Wechselstromadapter und alle Kabel wieder an den Computer an.

■ ■ Austausch des Speichers

Erhöhen Sie das Speichervolumen in Ihrem Computer, indem Sie einen Schreib-Lese-Speicher mit Achtfach-Prefetch (Double Data Rate Three Synchronous Dynamic Random Access Memory - DDR3 SDRAM) in den Speichersteckplatz Ihres Computers einbauen - als Option verfügbar. DDR3 SDRAMs stehen mit verschiedenen Kapazitäten zur Verfügung.

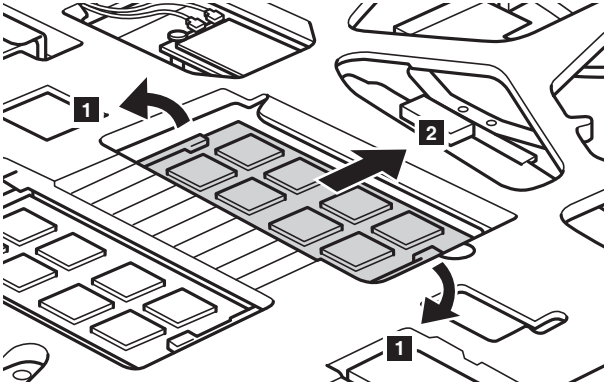
Hinweise:

- Nutzen Sie nur jene Speichertypen, die von Ihrem Computer unterstützt werden. Wenn Sie einen optionalen Speicher falsch einbauen oder Speichertypen einsetzen, die nicht unterstützt werden, wird beim Starten des Computers ein Warnsignalton zu hören sein.
- Ausgewählte Modelle des Computers besitzen möglicherweise nur einen Speichersteckplatz. Beziehen Sie sich auf das tatsächliche Produkt. Der Vorgang des Speicheraustausches ist jedoch derselbe wie nachfolgend beschrieben.

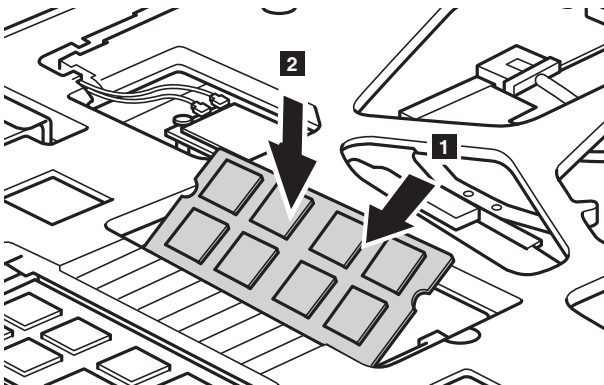
Führen Sie zum Einbau eines DDR3 SDRAM die folgenden Schritte durch:

- ❶ Berühren Sie einen Metalltisch oder ein geerdetes Metallobjekt, um die statische Elektrizität in Ihrem Körper zu verringern, da dies das DDR3 SDRAM beschädigen könnte. Berühren Sie bitte nicht den Kontaktrand des DDR3 SDRAM.
- ❷ Schalten Sie den Computer aus. Trennen Sie den Wechselstromadapter und alle Kabel vom Computer.
- ❸ Schließen Sie den Computerbildschirm und drehen Sie den Computer um.
- ❹ Entnehmen Sie das Akkusetz.
- ❺ Entfernen Sie das Optische Laufwerk/Festplattenlaufwerk (HDD)/den Speicher/die CPU (Central Processing Unit)/die Abdeckung des Mini PCI-Express Card-Einschubfachs.

- 6 Entfernen Sie das DDR3 SDRAM, indem Sie gleichzeitig an beiden Rändern der Fassung die Riegel nach außen drücken. Bewahren Sie das alte DDR3 SDRAM für eine spätere Nutzung auf.



- 7 Richten Sie die Einkerbung des DDR3 SDRAM mit der Ausbuchtung der Fassung aus und fügen Sie das DDR3 SDRAM vorsichtig in einem Winkel von 30-45° Grad ein.
- 8 Drücken Sie das DDR3 SDRAM in die Fassung bis die Riegel an den Rändern der Fassung in ihrer geschlossenen Position einrasten.

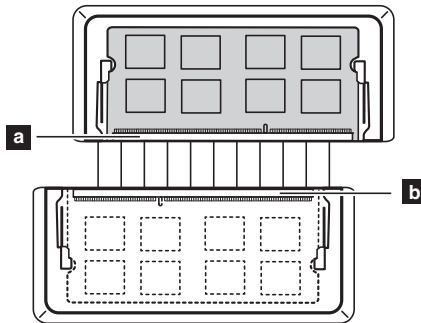


- 9 Nachdem Sie die Befestigungsklemmen mit den passenden Aussparungen verbunden haben, können Sie die Abdeckung des Fachs wieder einsetzen.
- 10 Setzen Sie die Schrauben wieder ein und ziehen Sie sie fest an.
- 11 Setzen Sie das Akkusetz wieder ein.

Anhang A. CRU-Anweisungen

- 12 Drehen Sie den Computer wieder um.
- 13 Schließen Sie den Wechselstromadapter und alle Kabel wieder an den Computer an.

Hinweis: Wenn in dem Computer, den Sie warten, nur ein DDR3 SDRAM-Modul genutzt wird, muss die Karte in STECKPLATZ-1 (**a**), und nicht in STECKPLATZ-2 (**b**) eingebaut werden.



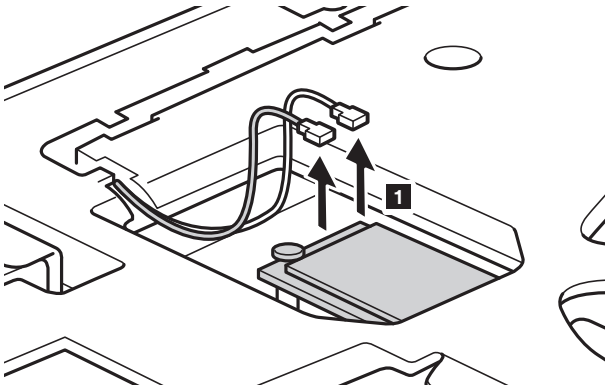
Stellen Sie durch die folgenden Schritte sicher, dass das DDR3 SDRAM korrekt eingebaut wird:

- 1 Schalten Sie den Computer aus.
- 2 Drücken Sie die Novo-Taste und wählen Sie dann **BIOS Setup (BIOS-Setup)**. Der Bildschirm des BIOS Setup-Dienstprogramms öffnet sich. Der **Systemspeicher** zeigt die Gesamtzahl der in Ihrem Computer eingebauten Speicher an.

■ ■ Austausch der WLAN-Karte

Führen Sie die folgenden Schritte aus, um die WLAN-Karte zu ersetzen:

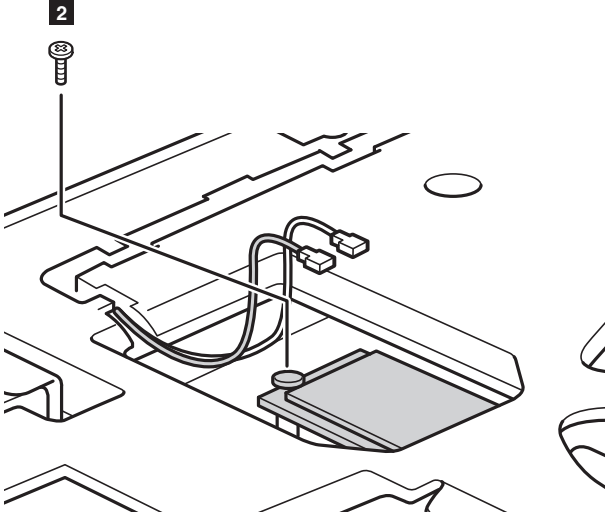
- ❶ Schalten Sie den Computer aus. Trennen Sie den Wechselstromadapter und alle Kabel vom Computer.
- ❷ Schließen Sie den Computerbildschirm und drehen Sie den Computer um.
- ❸ Entnehmen Sie das Akkusetz.
- ❹ Entfernen Sie das Optisches Laufwerk/Festplattenlaufwerk (HDD)/den Speicher/die CPU (Central Processing Unit)/die Abdeckung des Mini PCI-Express Card-Einschubfachs.
- ❺ Trennen Sie die zwei WLAN-Kabel (ein schwarzes, ein graues) **❶**.



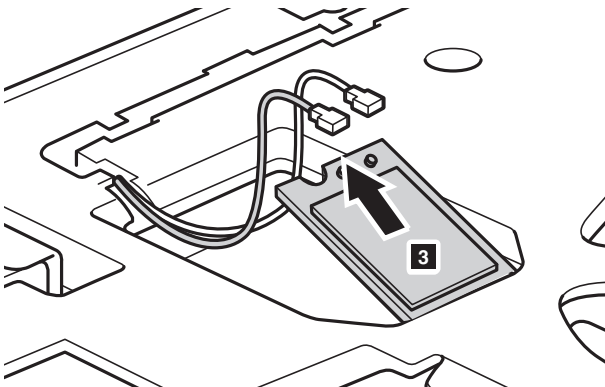
Hinweis: Bei ausgewählten Modellen könnte die WLAN-Karte nur ein Kabel besitzen (schwarz).

Anhang A. CRU-Anweisungen

- 6 Entfernen Sie die Schraube, welche die WLAN-Karte sichert **2**.

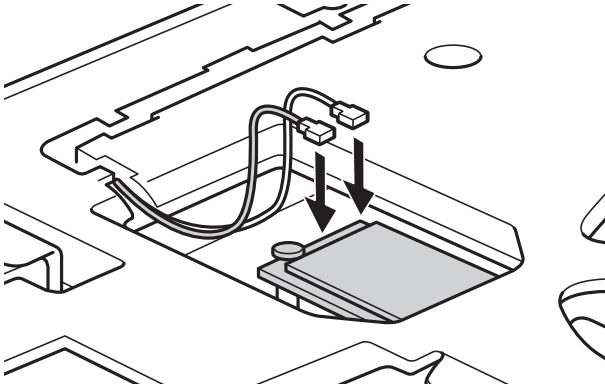


- 7 Entnehmen Sie die WLAN-Karte **3**.



- 8 Bauen Sie die neue WLAN-Karte ein.
9 Setzen Sie die Schraube wieder ein und ziehen Sie sie fest an.

- 10 Verbinden Sie wieder die zwei WLAN-Kabel (ein schwarzes, ein graues).



Hinweis: Bei Einbau oder Wiedereinbau der WLAN-Karte:

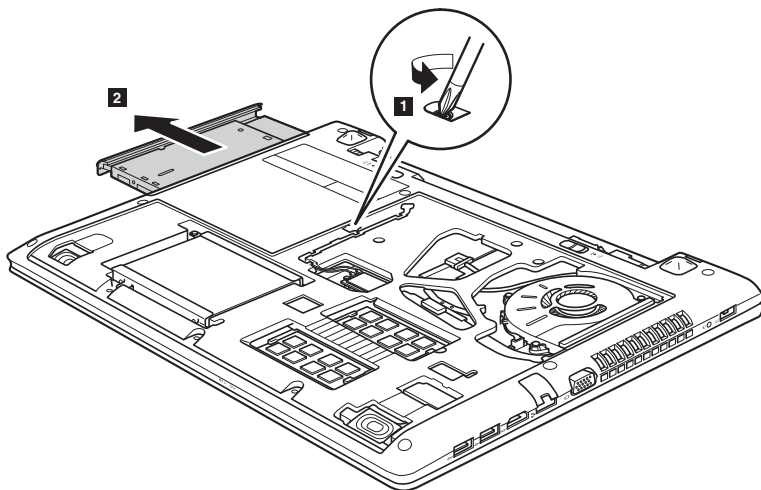
- Bei Modellen mit einer WLAN-Karte mit zwei Kabeln:
 - a** Stecken Sie das schwarze Kabel (MAIN) in die Buchse mit der Aufschrift M (Main).
 - b** Stecken Sie das graue Kabel (AUX) in die Buchse mit der Aufschrift A (Aux).
 - In Modellen mit WLAN-Karten mit nur einem Kabel stecken Sie das schwarze Kabel (MAIN) in die Buchse mit der Aufschrift M (Main).
- 11 Bauen Sie die Abdeckung des Fachs wieder ein und ziehen Sie die Schrauben fest.
- 12 Setzen Sie das Akkusetz wieder ein.
- 13 Drehen Sie den Computer wieder um.
- 14 Schließen Sie den Wechselstromadapter und alle Kabel wieder an den Computer an.

Anhang A. CRU-Anweisungen

■ ■ Entfernen des optischen Laufwerks

Führen Sie die folgenden Schritte aus, um das optische Laufwerk zu entfernen:

- 1 Entfernen Sie das Optische Laufwerk/Festplattenlaufwerk (HDD)/den Speicher/die CPU (Central Processing Unit)/die Abdeckung des Mini PCI-Express Card-Einschubfachs.
- 2 Entfernen Sie die Schraube, die in Abbildung **1** angezeigt wird.
- 3 Ziehen Sie das optische Laufwerk vorsichtig heraus **2**.



Anhang A. CRU-Anweisungen

Die folgende Tabelle zeigt eine Liste der durch den Kunden austauschbaren Teile (CRUs - Customer Replaceable Units) Ihres Computers an und informiert Sie, wo Sie Anleitungen zum Austausch finden.

| | Anleitung zu Sicherheit, Garantie und Einrichten | Bedienungsanleitung |
|-----------------------------------|--|-----------------------|
| Wechselstromadapter | <input type="radio"/> | |
| Netzkabel für Wechselstromadapter | <input type="radio"/> | |
| Akkuset | <input type="radio"/> | <input type="radio"/> |
| Öffnungen für Zugang von unten | | <input type="radio"/> |
| Festplattenlaufwerk | | <input type="radio"/> |
| Speicher | | <input type="radio"/> |
| WLAN-Karte | | <input type="radio"/> |
| Optisches Laufwerk | | <input type="radio"/> |

Marken

Die folgenden Bezeichnungen sind Marken oder eingetragene Marken von Lenovo in Deutschland und/oder anderen Ländern.

Lenovo
OneKey

Microsoft und Windows sind Marken der Microsoft Corporation in den USA und/oder anderen Ländern.

Sonstige Firmen-, Produkt- oder Dienstleistungsnamen sind möglicherweise Marken oder Dienstleistungsmarken Dritter.

lenovo[®]

©Lenovo China 2014