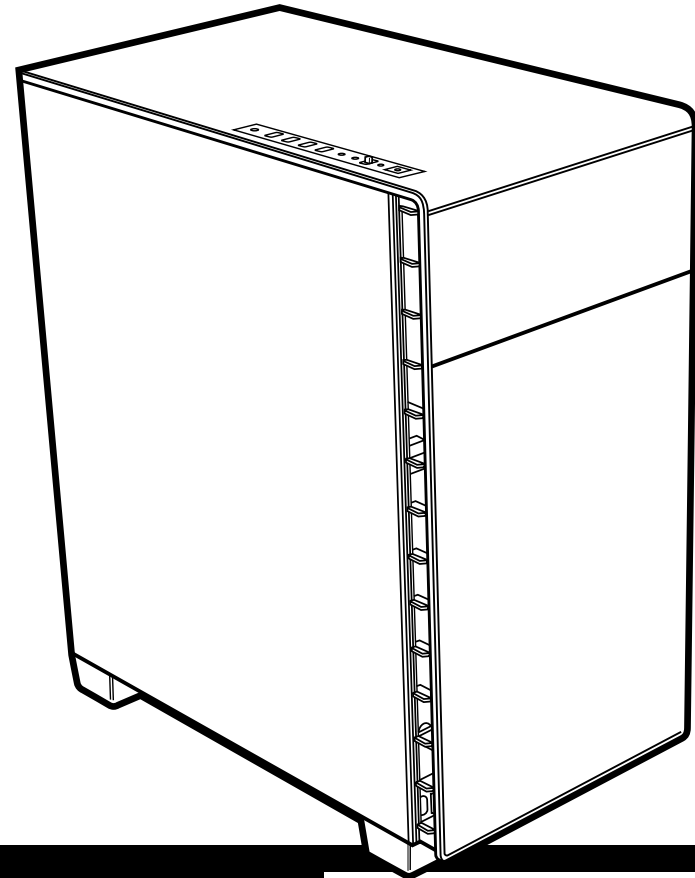




CARBIDE SERIES®



**CARBIDE
SERIES®**

600



47100 Bayside Parkway • Fremont • California • 94538 • USA | corsair.com

© 2015 Corsair Components, Inc.

All rights reserved. Corsair, the sails logo, and Carbide Series are registered trademarks of Corsair in the United States and/or other countries. All other trademarks are the property of their respective owners. Product may vary slightly from those pictured.

PN: 49-001387 rev AA



**INSTALLATION GUIDE ■ GUIDE D'INSTALLATION
INSTALLATIONSANLEITUNG ■ Guía de instalación
РУКОВОДСТВО ПО УСТАНОВКЕ ■ GUIA DE INSTALAÇÃO
インストールガイド**

English:5-16

Français:17-28

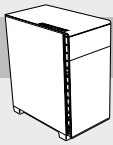
Deutsch:29-40

Español:41-52

Россия:53-64

Português:65-76

日本人:77-88



CARBIDE SERIES® 600

Table of Contents

- Congratulations:** 5
- Case specifications:** 6
- Accessory kit contents:** 7
- Case features:** 8
- Removing the side panels:** 9
- Installing the motherboard:** 10
- Installing a 5.25" drive:** 10
- Installing HDDs:** 11
- Installing SSDs:** 11
- Installing the PSU:** 12
- Installing PCI-E/PCI Card(s):** 12
- Removing the Front and Top Fascia:** 13
- Cleaning the Dust Filters:** 13
- Connecting the Fan Controller:** 14
- Installing the Front I/O Connectors:** 14
- Frequently Asked Questions:** 15-16

Congratulations!

Thank you for purchasing the Carbide Series 600 Inverse-ATX Full-Tower PC Case.

Carbide Series Quiet 600Q

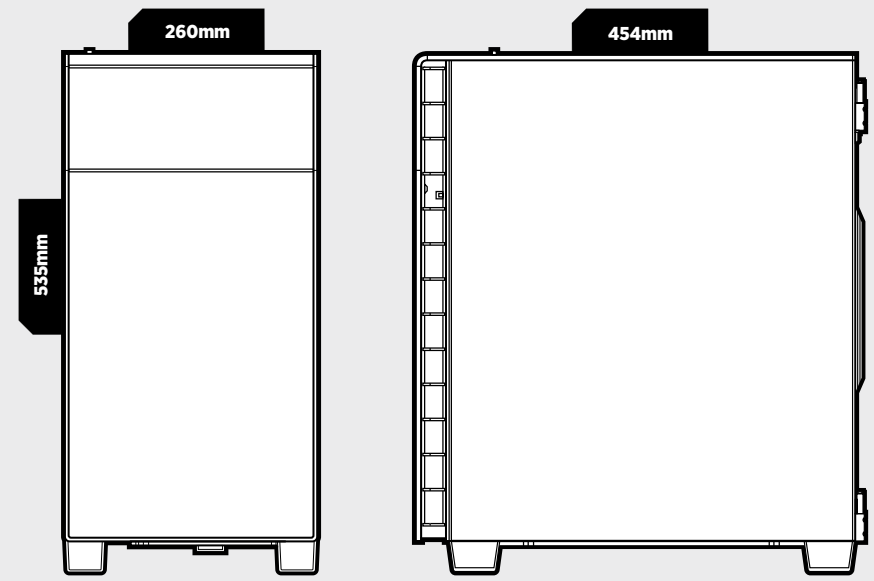
The 600Q's minimalistic curved exterior houses an inverse ATX layout designed to maximize airflow and minimize noise. A door hides a pair of 5.25" drive bays, while a three-speed fan controller lets you pick just the right airflow and performance profile for your comfort. By flipping the ATX standard, we've been able to close off the top of the 600Q while leaving the bottom open, improving cooling performance and muffling sound. You shouldn't have to compromise between noise and performance when it comes to your build, and the 600Q proves it.

Carbide Series Clear 600C

The 600C's minimalistic curved exterior houses an inverse ATX layout designed to maximize airflow and minimize noise. A door hides a pair of 5.25" drive bays, while a three-speed fan controller lets you pick just the right airflow and performance profile for your comfort. By flipping the ATX standard, you can show off the most interesting part of your graphics card - the cooler - instead of looking at a boring PCB. When it comes to your build, the 600C gives you great looks and great performance.

Case Specifications

- Length:** 454mm
 - Width:** 260mm
 - Height:** 535mm
 - Weight:** 9.85kg
-
- Maximum GPU length:** 368mm
 - Maximum CPU cooler height:** 200mm
 - Maximum PSU length:** 210mm
- Radiator compatibility:**
- Front: 2 x 120mm or 2 x 140mm
 - Bottom: 3 x 120mm or 2 x 140mm
 - Rear: 1 x 120mm or 1 x 140mm



Accessory Kit Contents



a x4
Long Fan Screws



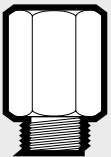
b x16
Short Fan Screws



c x4
Cable Ties



d x10
Motherboard/HDD Screws



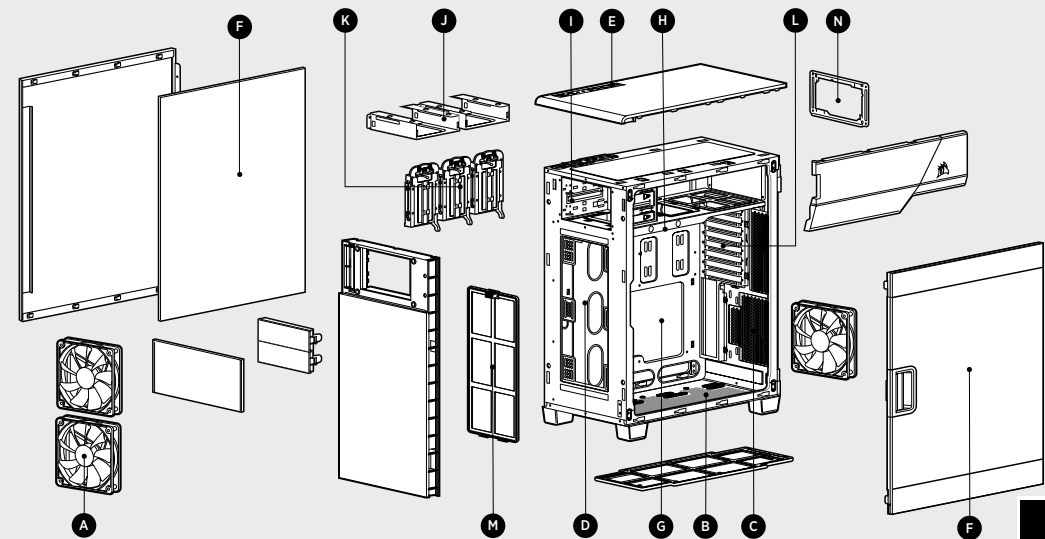
e x1
Motherboard Standoffs

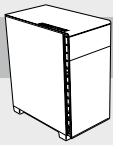


f x28
SSD/ODD Screws

Case Features

- A** (x3) Corsair AF140L fans included
- B** Bottom triple 120mm or dual 140mm fan mounts compatible with 240/280/360mm radiators
- C** Rear 120/140mm fan mount compatible with 120/140mm fan or radiator
- D** Front dual 120mm or dual 140mm fan mounts compatible with 240/280mm radiators
- E** (x2) USB 3.0, (x2) USB 2.0, Headphone/Mic, Three-speed fan controller, Power/Reset
- F** (600Q): Sound-damped side panel; (600C): Full clear acrylic side door
- G** CPU backplate cutout
- H** Built-in cable routing cutouts with grommets
- I** (x2) Tool-free optical drive bays
- J** (x2) Tool-free top-mounted 3.5" drive bays
- K** (x3) Tool-free back-mounted 2.5" drive trays
- L** (x8) Expansion slots
- M** Removable front and bottom low restriction dust filters
- N** Power supply mounting bracket

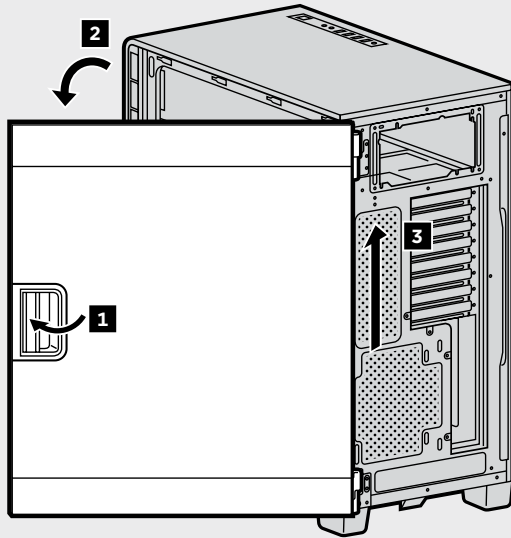




CARBIDE SERIES® 600

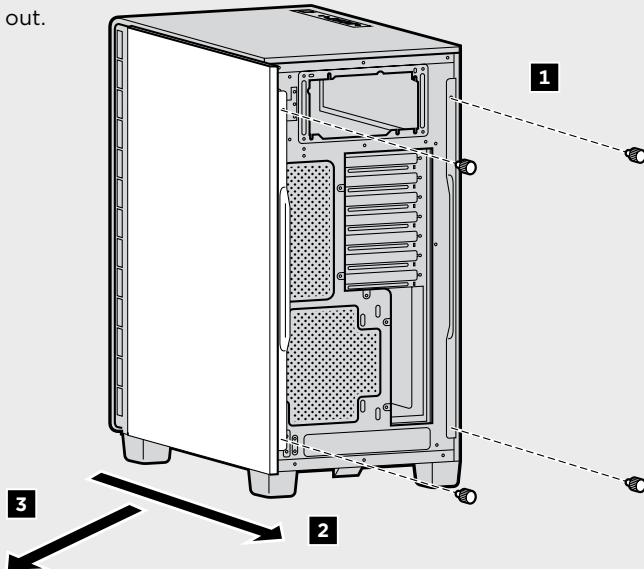
1. Removing the Side Panels (600C)

Pull the latch to release the acrylic side panel, then lift the panel off of the hinge.



1. Removing the Side Panels (600Q)

Remove the thumbscrews and tilt the side panel out.

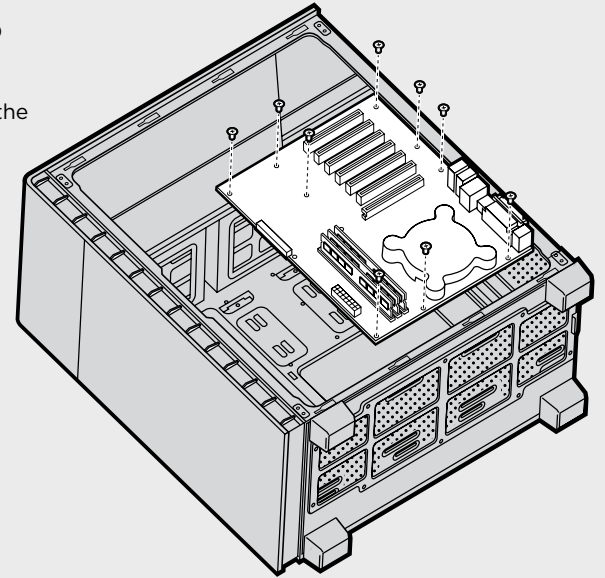


2. Installing the Motherboard

Snap your motherboard's I/O shield into the cutout.

Align the motherboard with the standoffs in the case.

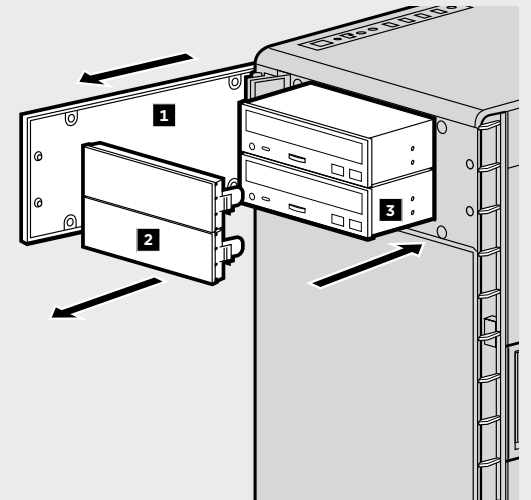
Secure with the included screws. **b**



3. Installing a 5.25" drive

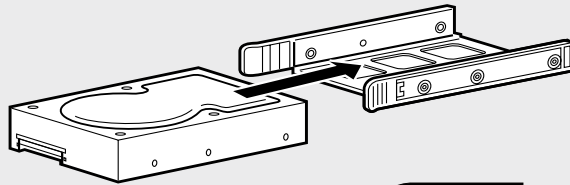
1. Open the front door.
2. Remove the 5.25" bay shield.
3. Insert the 5.25" drive into the drive bay from the front until the tool-free latch clicks, securing the drive.

Note: To remove your drive, push the tool-free tab to release the drive and slide it out of the front.



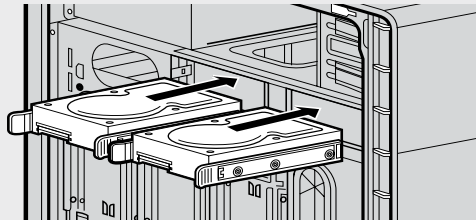
4. Installing HDDs

Step 1 - Place the drive into the 3.5" drive tray.



Step 1

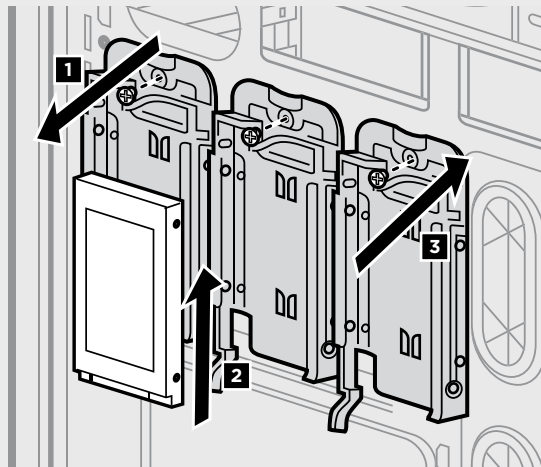
Step 2 - Slide the drive and rail assembly into the HDD cage from behind the motherboard as shown.



Step 2

5. Installing SSDs

1. Remove the screws to release the drive tray from the back of the motherboard tray.
2. Slide the 2.5" drive into the tray until it snaps into place.
3. Reattach the drive tray to the back of the motherboard tray.



6. Installing the Power Supply

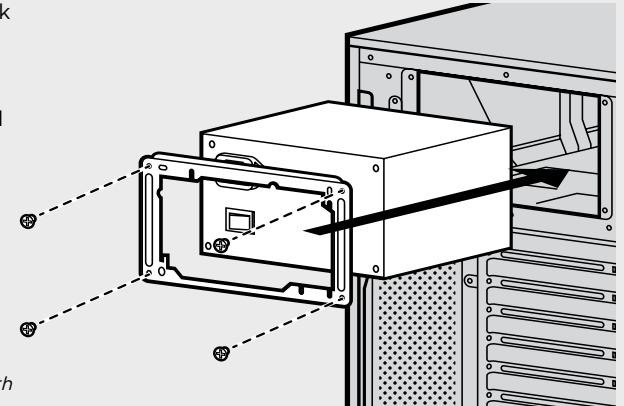
Remove the thumbscrews securing the power supply mounting bracket to the back of the case.

Attach bracket to the power supply with screws (included with the power supply).

Slide power supply into the back of the case.

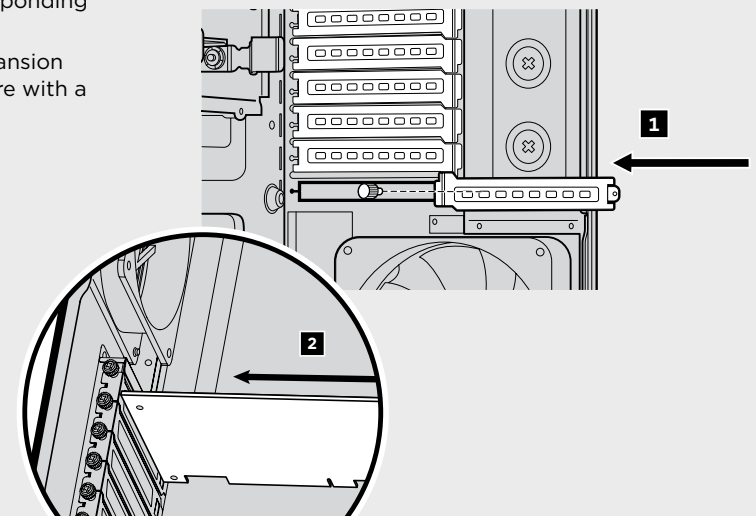
Replace thumbscrews, securing the bracket to the case.

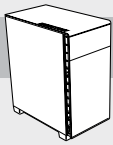
Note: PSU should be installed with the fan facing down to ensure proper airflow.



7. Installing PCI-E/PCI Card(s)

1. Remove the thumbscrews and the corresponding slot covers.
2. Install the expansion card and secure with a thumbscrew.





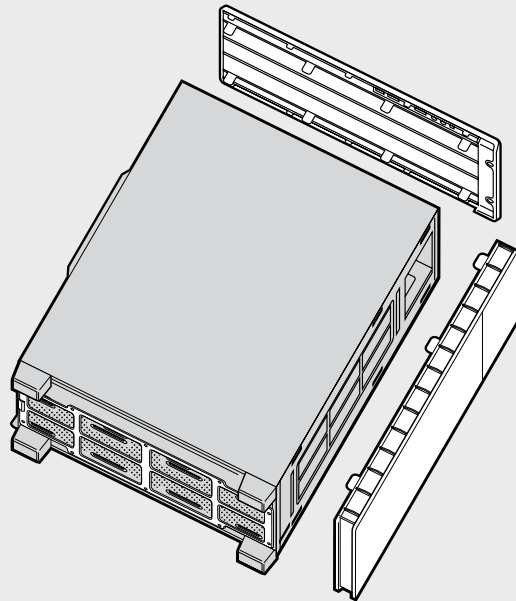
CARBIDE SERIES® 600

8. Removing the Front and Top Fascia

From inside the case, carefully push the tabs securing the front or top to the case, and pull gently outwards.

Repeat for all six (6) tabs for the front panel or eight (8) tabs for the top panel.

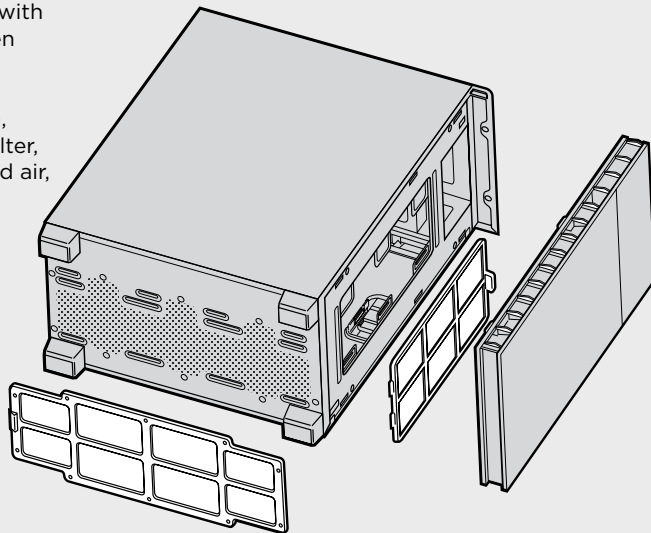
To replace panels, simply press them back into place slowly.



9. Cleaning the Dust Filters

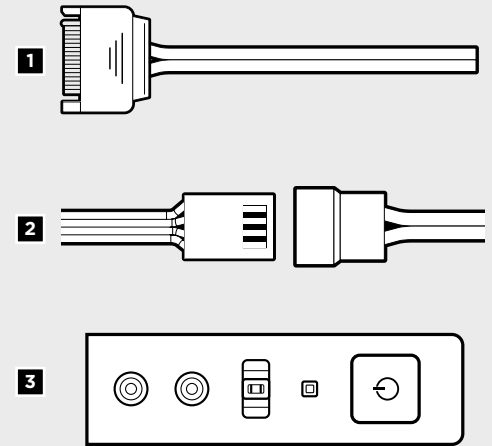
Remove the bottom dust filter as shown, clean it with compressed air, and then replace.

Remove the front fascia, remove the front dust filter, clean it with compressed air, and then replace.



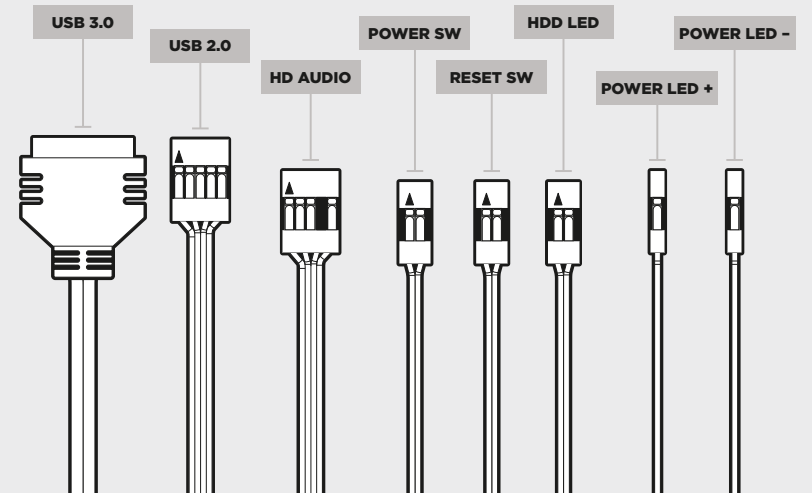
10. Connecting the Fan Controller

1. Connect the SATA power connector to the PSU SATA power cable.
2. Connect the 3 or 4-Pin fan connector to the case fan header.
3. Push the fan speed selector button on your case to toggle fan speed.



11. Installing the Front I/O Connectors

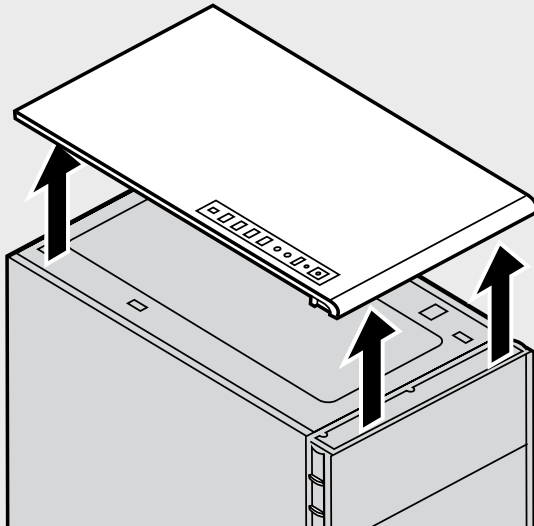
See your motherboard's manual for front panel header locations and pin-outs.



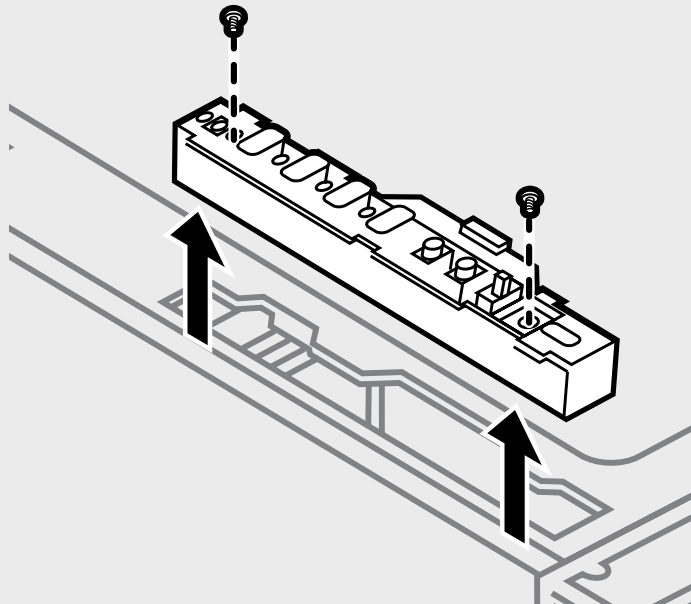
Frequently Asked Questions

1. How do I remove the I/O Panel?

Remove the top panel as mentioned in Step 8:



then remove the screws and gently pull the I/O panel upwards:



2. Does the polarity matter with the I/O panel's power and reset header?

No, only the LED headers.

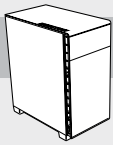
3. Who should I contact if I received my case damaged or one of the fans is no longer working?

Please go to corsair.force.com and request an RMA so that we can replace the damaged part(s).

4. Where can I mount a fan?

Fan Mount Locations	
Front	x2 120mm/140mm
Top	x
Rear	x1 120mm/140mm
Bottom	x3 120mm, x2 140mm
Side	x
Mid	x

To learn more about this case visit the product page at corsair.com



CARBIDE SERIES® 600

Table des matières

- Félicitations:.....17
- Spécifications du boîtier:.....18
- Contenu du kit d'accessoires:.....19
- Attributs du boîtier:.....20
- Retrait des panneaux latéraux:.....21
- Installation de la carte mère:.....22
- Installation d'un lecteur 5.25":.....22
- Installation des HDD:.....23
- Installation des SSD:.....23
- Installation du bloc d'alimentation:.....24
- Installation des cartes PCI-E/PCI:.....24
- Retrait des panneaux frontal et supérieur:.....25
- Nettoyage des filtres à poussière:.....25
- Raccordement du contrôleur de ventilateur:.....26
- Installation des connecteurs E/S avant:.....26
- Foire aux questions:.....27-28

Spécifications du boîtier

- Longueur:**454mm
 - Largeur:**260mm
 - Hauteur:**535mm
 - Poids:**9.85kg
-
- Longueur maximale de la carte graphique:**368mm
 - Hauteur maximale du refroidisseur du processeur:**200mm
 - Longueur maximale du bloc d'alimentation:**210mm
- Compatibilité du radiateur:**
- Avant:2 x 120mm ou 2 x 140mm
 - Bas:.....3 x 120mm ou 2 x 140mm
 - Arrière:1 x 120mm ou 1 x 140mm

Félicitations !

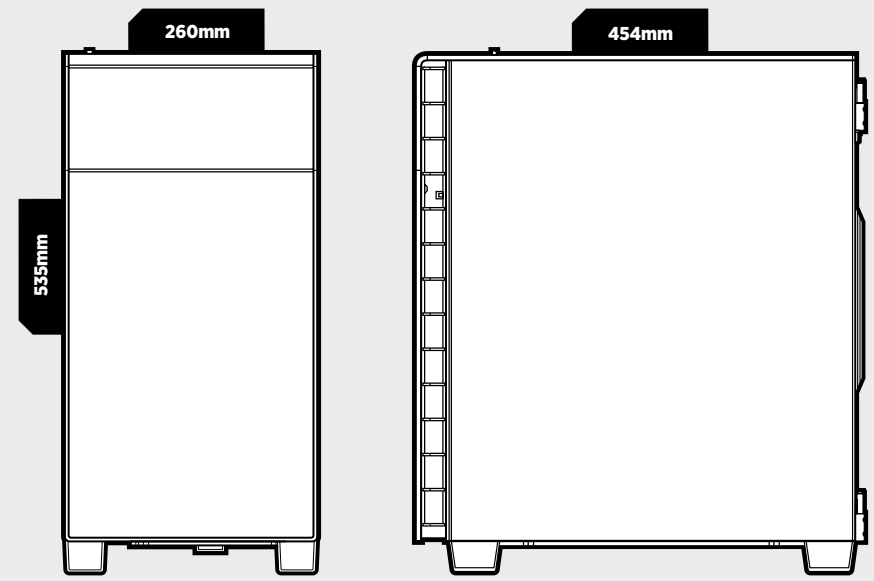
Merci d'avoir acheté le boîtier Carbide Series 600.

Carbide Series Quiet 600Q

La forme extérieure incurvée et minimaliste du 600Q abrite une disposition ATX inversée afin de maximiser le flux d'air et de minimiser le bruit. Une trappe dissimule deux baies pour lecteur de 5,25 pouces, tandis qu'un contrôleur de ventilateur à trois vitesses vous permet de sélectionner le flux d'air et le profil de performances adaptés à votre confort. Retourner la carte au format ATX standard nous permet de fermer le dessus du boîtier 600Q tout en laissant le dessous ouvert. Nous améliorons ainsi les performances du refroidissement et l'atténuation des sons. Lorsqu'il s'agit d'assembler votre propre équipement, vous ne devriez pas avoir à choisir entre bruit et performances. Et notre boîtier 600Q est là pour le prouver.

Carbide Series Clear 600C

La forme extérieure incurvée et minimaliste du 600C abrite une disposition ATX inversée afin de maximiser le flux d'air et de minimiser le bruit. Une trappe dissimule deux baies pour lecteur de 5,25 pouces, tandis qu'un contrôleur de ventilateur à trois vitesses vous permet de sélectionner le flux d'air et le profil de performances adaptés à votre confort. Inverser la carte au format ATX standard vous permet d'exposer la partie visuellement la plus intéressante de votre carte graphique - le refroidisseur - plutôt que de présenter une carte de circuits intégrés sans intérêt. Lorsqu'il s'agit d'assembler votre propre équipement, le boîtier 600C vous offre un look et des performances exceptionnels.



Contenu du kit d'accessoires



a x4
Vis de ventilateur longues



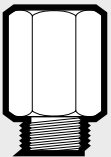
b x16
Vis de ventilateur courtes



c x4
Attaches de câble



d x10
Vis pour carte mère/
HDD



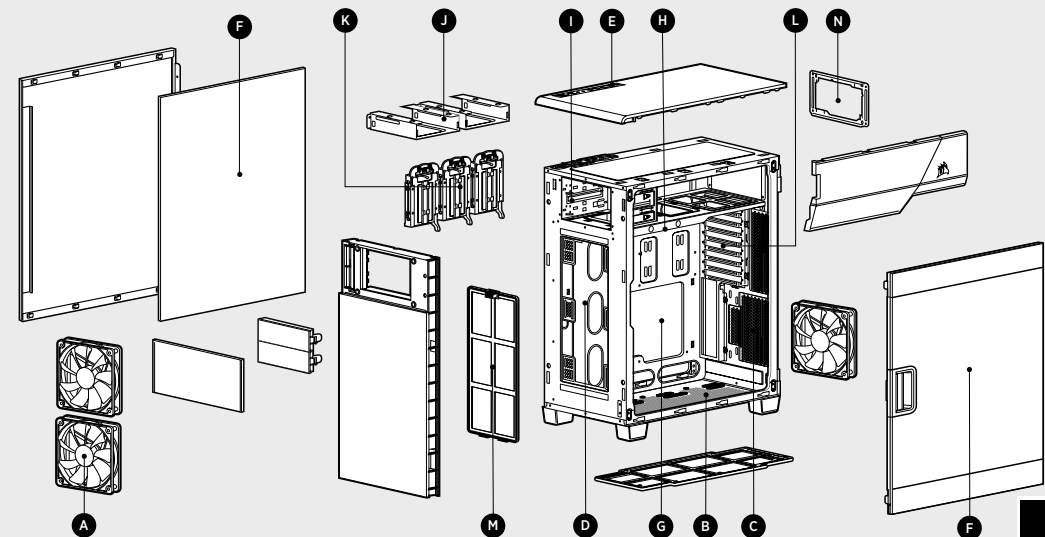
e x1
Picots de carte mère



f x28
Vis de disque SSD/
lecteur optique

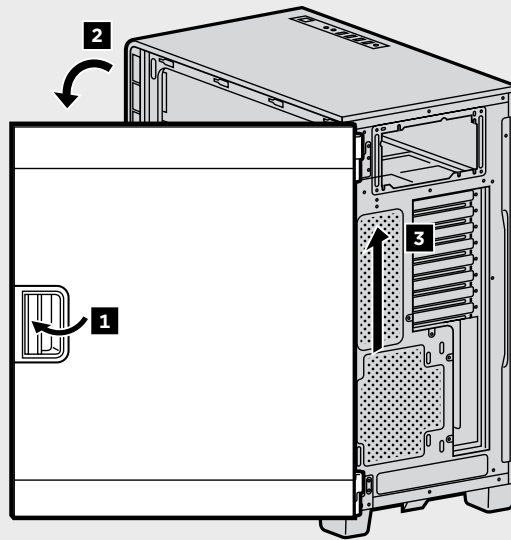
Caractéristiques du boîtier

- A** 3 ventilateurs Corsair intégrés, modèle AF140L
- B** Supports inférieurs triple ventilateur de 120 mm ou double ventilateur de 140 mm, compatibles avec radiateurs 240/280/360 mm
- C** Supports arrière de ventilateur 120/140 mm, compatibles avec ventilateur ou radiateur 120/140 mm
- D** Supports avant de ventilateur double 120 mm/140 mm, compatibles avec radiateurs 240/280 mm
- E** 2 USB 3.0, 2 USB 2.0, Casque/Micro, Contrôleur de ventilateur à trois vitesses, Bouton Marche/Réinitialiser
- F** (600Q): Panneau latéral insonorisé
(600C): Trappe latérale en acrylique totalement transparente
- G** Découpage dans la plaque arrière du processeur
- H** Panneaux découpés pour le routage des câbles intégré avec œillets
- I** 2 baies pour lecteur optique, sans outil
- J** 2 baies de support supérieures pour disque de 3,5 pouces, sans outil
- K** 3 plateaux arrière pour lecteur 2,5 pouces, sans outil
- L** 8 connecteurs d'extension
- M** Filtres anti-poussière amovibles à restriction, avant et inférieur
- N** Support de montage de bloc d'alimentation



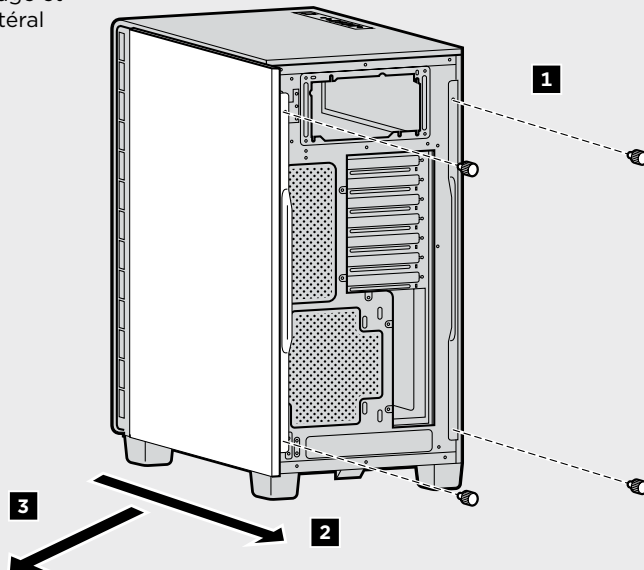
1. Retrait des panneaux latéraux (600C)

Tirez le loquet pour libérer le panneau latéral en acrylique, puis levez le panneau pour le sortir de la charnière.



1. Retrait des panneaux latéraux (600Q)

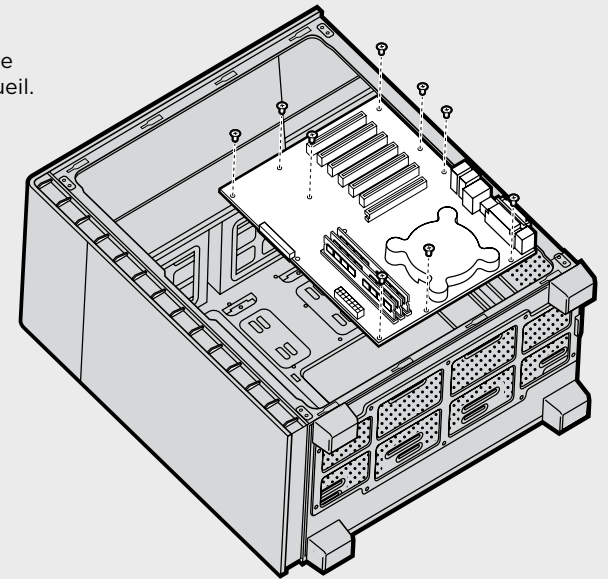
Retirez les vis de serrage et inclinez le panneau latéral vers pour le sortir.



2. Installation de la carte mère

Enclenchez la plaque de protection des E/S de la carte mère dans la découpe d'accueil. Alignez la carte mère sur les picots du boîtier.

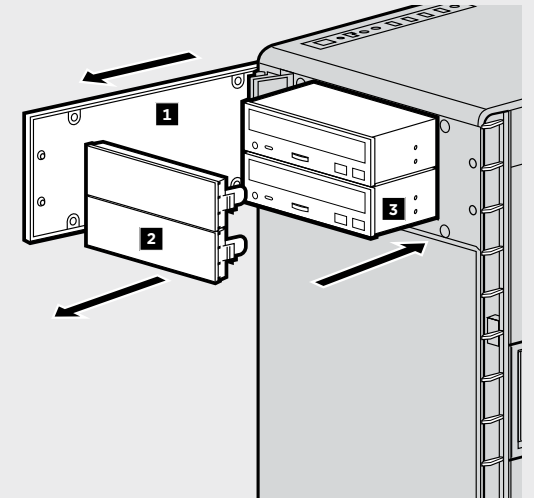
Serrez les vis incluses. **b**



3. Installation d'un lecteur 5.25"

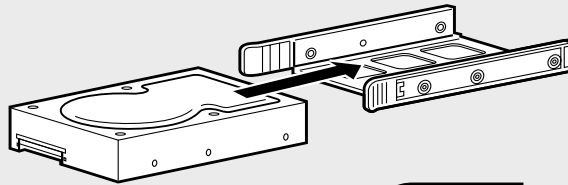
1. Ouvrez la trappe avant.
2. Retirez la protection de la baie 5.25".
3. Insérez le lecteur 5.25" dans la baie par l'avant jusqu'à ce que le loquet s'enclenche, immobilisant ainsi le lecteur.

Remarque: Pour retirer le lecteur, poussez la languette sans outil pour le libérer, puis faites-le glisser vers l'extérieur par l'avant.



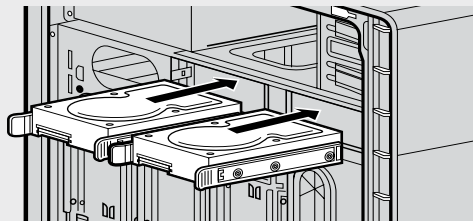
4. Installation des HDD

Étape 1 - Positionnez le lecteur sur le plateau pour lecteur 3.5".



Étape 1

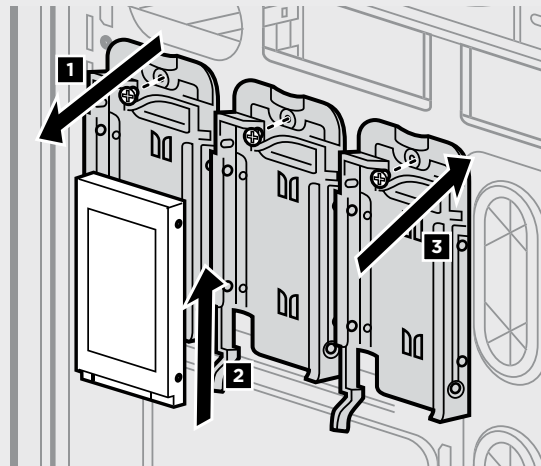
Étape 2 - Faites glisser le lecteur sur le rail dans la cage HDD depuis l'arrière de la carte-mère, comme indiqué.



Étape 2

5. Installation des SSD

1. Retirez les vis pour libérer le plateau pour lecteur par l'arrière du plateau de carte mère.
2. Faites glisser le lecteur 2.5" sur le plateau jusqu'à ce qu'il s'enclenche à son emplacement.
3. Rattachez le plateau pour lecteur à l'arrière du plateau de la carte mère.



6. Installation du bloc d'alimentation

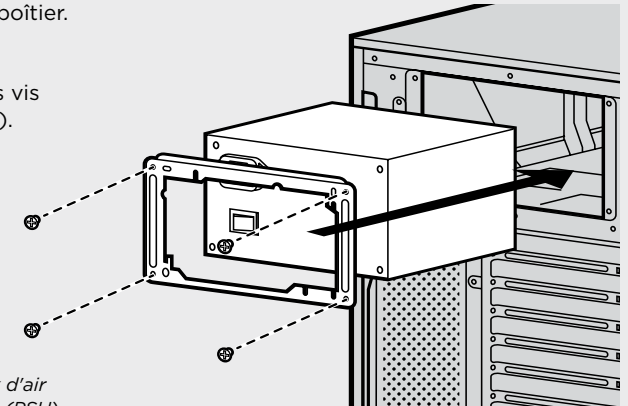
Retirez les vis à serrage à main qui fixe le support de montage du bloc d'alimentation à l'arrière du boîtier.

Fixez le support au bloc d'alimentation au moyen des vis (fournies avec l'alimentation).

Faites glisser le bloc d'alimentation à l'intérieur depuis l'arrière du boîtier.

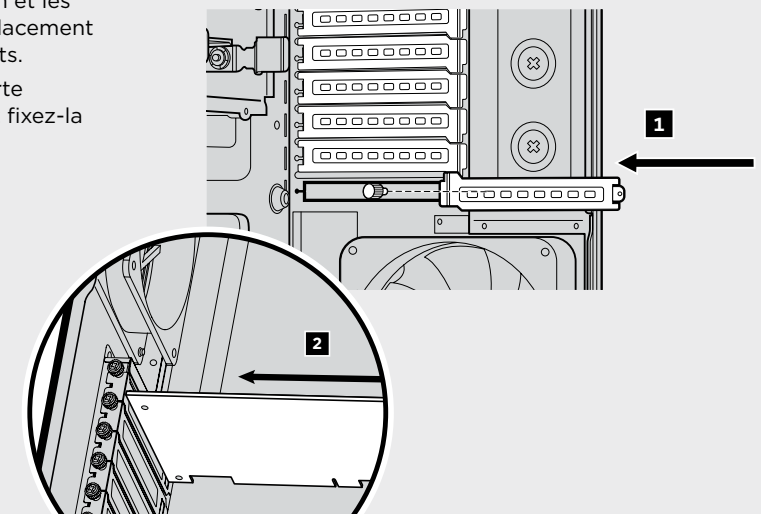
Remplacez les vis à serrage à main pour fixer le support au boîtier.

Remarque : Pour garantir un flux d'air approprié, le bloc d'alimentation (PSU) doit être installé avec le ventilateur orienté vers le bas



7. Installation des cartes PCI-E/PCI

1. Retirez les vis à serrage à main et les capots d'emplacement correspondants.
2. Installez la carte d'extension et fixez-la avec les vis.

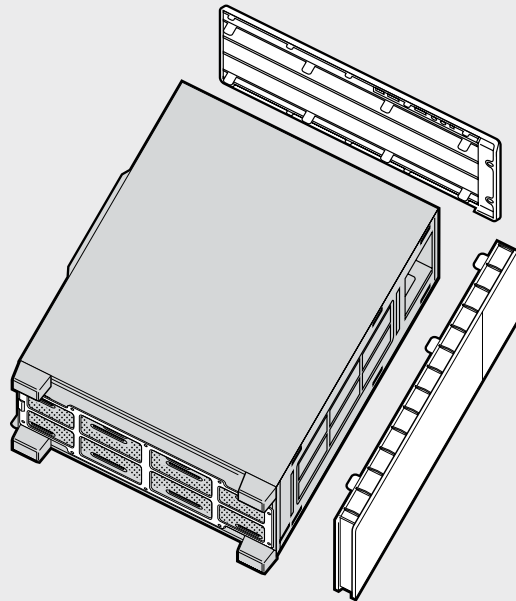


8. Retrait des panneaux frontal et supérieur

Depuis l'intérieur du boîtier, poussez délicatement les languettes qui verrouillent l'avant ou le dessus du boîtier, puis tirez doucement vers l'extérieur.

Répétez l'opération pour les six (6) languettes du panneau avant ou les huit (8) languettes du panneau supérieur.

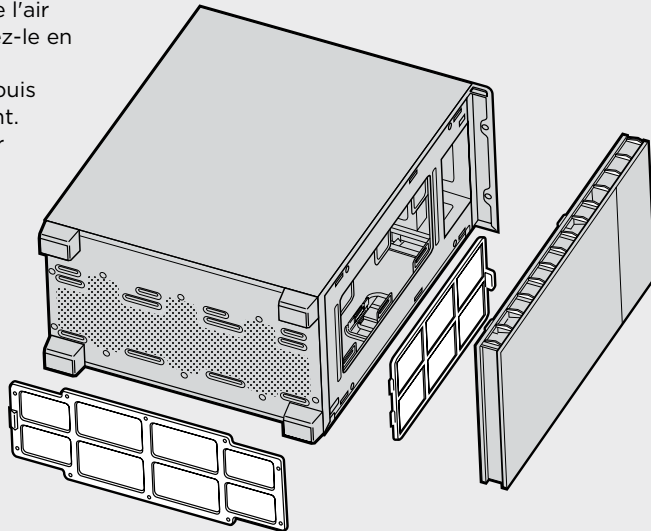
Pour remplacer les panneaux, appuyez simplement dessus pour les remettre en place doucement.



9. Nettoyage des filtres à poussière

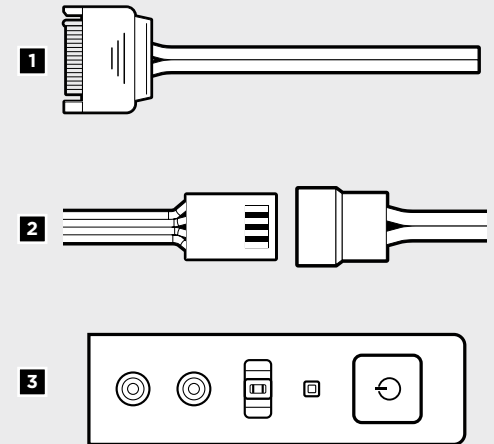
Retirez le filtre à poussière du bas, nettoyez-le avec de l'air comprimé, puis remettez-le en place.

Retirez le capot avant, puis le filtre à poussière avant. Nettoyez-le avec de l'air comprimé, puis remettez-le en place.



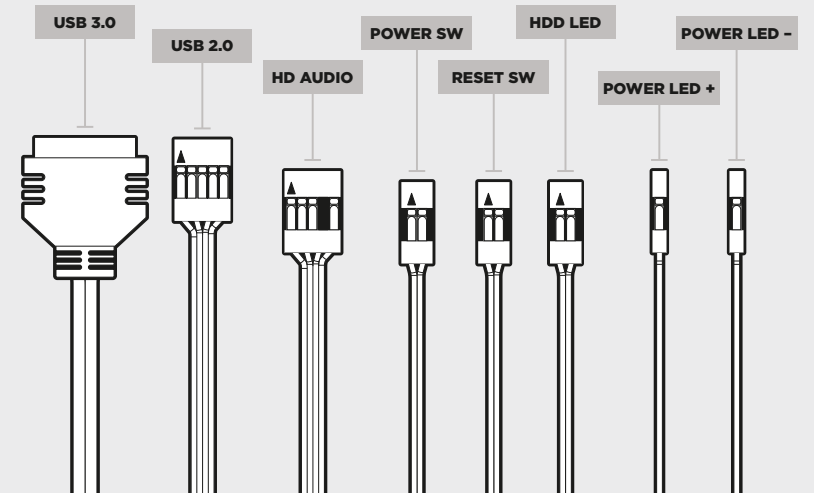
10. Raccordement du contrôleur de ventilateur

1. Raccordez le connecteur d'alimentation SATA au câble du bloc d'alimentation SATA.
2. Raccordez le connecteur de ventilateur à 3 ou 4 broches à la fiche de ventilateur du boîtier.
3. Appuyez sur la touche de sélection de vitesse du ventilateur située sur votre châssis pour changer la vitesse du ventilateur.



11. Installation des connecteurs E/S avant

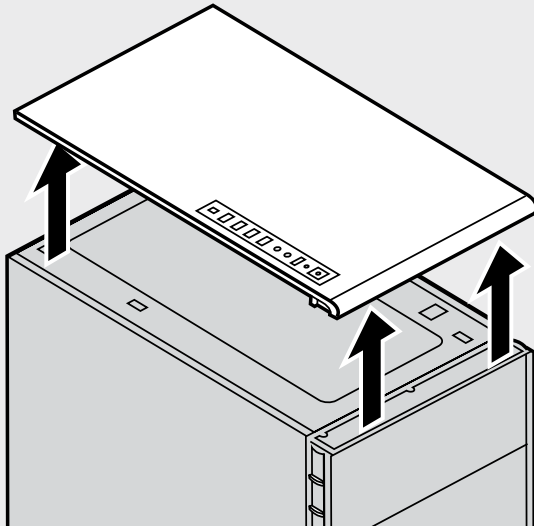
Consultez le manuel de la carte mère pour plus d'informations sur l'emplacement des connecteurs et des broches de sortie du panneau avant.



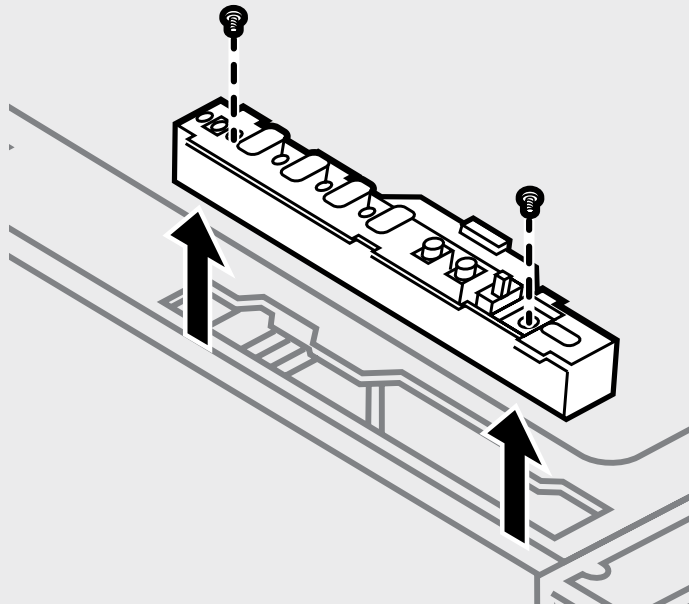
Foire aux questions

1. Comment retirer le panneau d'E/S?

Retirez le panneau supérieur, comme spécifié à l'étape 8:



tretirez les vis, puis tirez doucement le panneau d'E/S vers le haut:



2. La polarité est-elle importante pour l'alimentation du panneau d'E/S et le cavalier de réinitialisation ?

Non, uniquement pour les connecteurs à DEL.

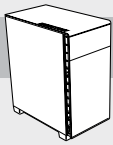
3. À qui dois-je m'adresser si mon boîtier est endommagé à l'arrivée ou lorsqu'un ventilateur ne fonctionne plus?

Veillez vous rendre sur le site corsair.force.com et demandez une RMA (autorisation de retour de marchandise) pour que nous puissions remplacer la ou les pièces endommagées.

4. Où puis-je monter un ventilateur?

Montage pour ventilateur Emplacements	
Avant	x2 120mm/140mm
Haut	x
Arrière	x1 120mm/140mm
Bas	x3 120mm, x2 140mm
Côté	x
Milieu	x

Pour en savoir plus sur ce boîtier, veuillez vous rendre sur corsair.com à la page des produits



Inhaltsverzeichnis

- Vielen Dank:..... 29
- Technische Daten des Gehäuses:..... 30
- Inhalt des Zubehörs:..... 31
- Funktionsmerkmale des Gehäuses:..... 32
- Abnehmen der Seitenplatten:..... 33
- Installation des Motherboards:..... 34
- Installation eines 5.25-Zoll-Laufwerks:..... 34
- Installation von HDD-Laufwerken:..... 35
- Installation von SSD-Laufwerken:..... 35
- Installation des Netzgerätes:..... 36
- Installation der PCI-E/PCI-Karte(s):..... 36
- Entfernen der Front- und Oberabdeckung:..... 37
- Reinigung der Staubfilter:..... 37
- Anschließen der Lüftersteuerung:..... 38
- Installation der vorderen I/O-Anschlüsse:..... 38
- Häufig gestellte Fragen:..... 39-40

Vielen Dank!

Vielen Dank, dass Sie sich für die Carbide Series 600 entschieden haben

Carbide Series Quiet 600Q

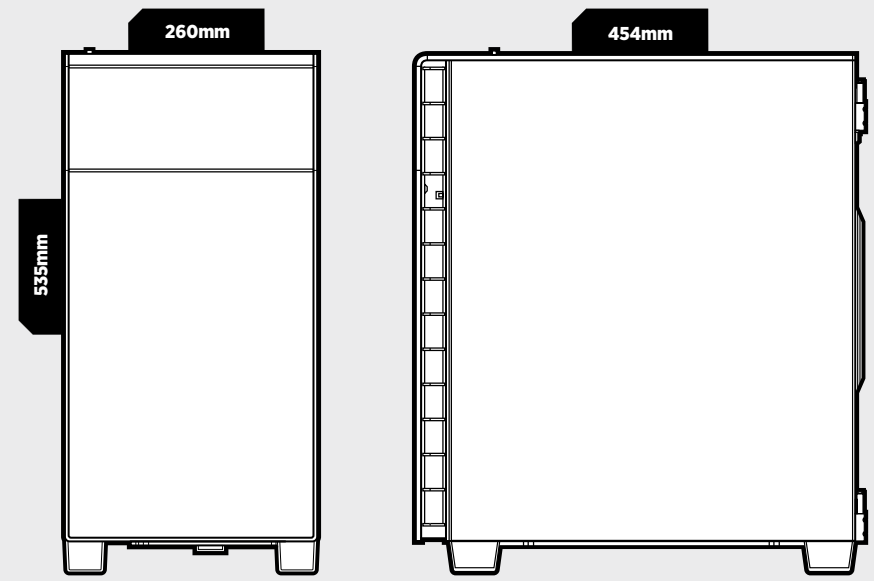
Im Inneren des minimalistischen, geschwungenen Äußeren des 600Q verbirgt sich ein inverses ATX-Layout, das für maximalen Luftstrom und minimale Geräuschbelastung optimiert ist. Hinter einer Tür befinden sich zwei 5,25-Zoll-Laufwerksschächte. Mit einer dreistufigen Lüftersteuerung können Sie das gewünschte Gleichgewicht zwischen Luftstrom und Leistung einstellen. Indem wir den ATX-Standard gewissermaßen auf den Kopf gestellt haben, konnten wir die Oberseite des 600Q abschließen und die Unterseite offen lassen. Dies ermöglicht eine verbesserte Kühlleistung und dämpft die Geräusche. Bei Ihrem Systembau sollten Sie keine Kompromisse zwischen Geräusch und Leistung eingehen müssen - und das 600Q ist der Beweis dafür.

Carbide Series Clear 600C

Im Inneren des minimalistischen, geschwungenen Äußeren des 600CC verbirgt sich ein inverses ATX-Layout, das für maximalen Luftstrom und minimale Geräuschbelastung optimiert ist. Hinter einer Tür befinden sich zwei 5,25-Zoll-Laufwerksschächte. Mit einer dreistufigen Lüftersteuerung können Sie das gewünschte Gleichgewicht zwischen Luftstrom und Leistung einstellen. Indem wir den ATX-Standard gewissermaßen auf den Kopf gestellt haben, können Sie das Interessanteste Ihrer Grafikkarte - den Kühler - zur Geltung bringen, anstatt sich ein langweiliges PCB ansehen zu müssen. Das 600C sorgt bei Ihrem Systembau für ein tolles Aussehen und eine hervorragende Leistung.

Technische Daten des Gehäuses

- Länge:**..... 454mm
 - Breite:**..... 260mm
 - Höhe:**..... 535mm
 - Gewicht:**..... 9.85kg
-
- Maximale GPU-Länge:**..... 368mm
 - Maximale Höhe des CPU-Kühlsystems:**..... 200mm
 - Maximale GPU-Länge:**..... 210mm
- Radiatorkompatibilität:**
- Vorderseite:..... 2 x 120mm oder 2 x 140mm
 - Unterseite:..... 3 x 120mm oder 2 x 140mm
 - Rückseite:..... 1 x 120mm oder 1 x 140mm



Inhalt des Zubehörkits



a x4
Lange Lüfterschrauben



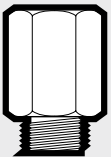
b x16
Kurze Lüfterschrauben



c x4
Kabelbinder



d x10
Mainboard / HDD-Schrauben



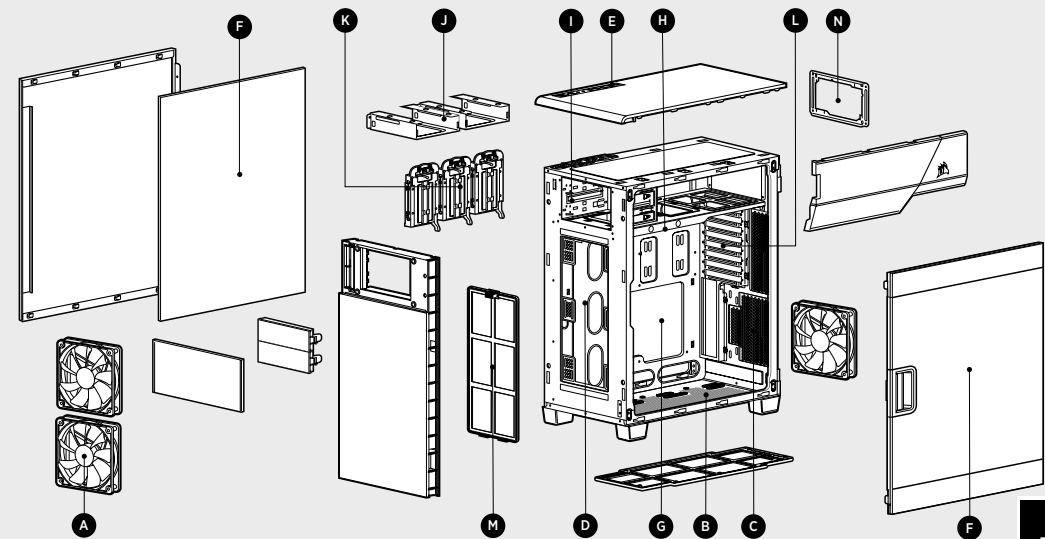
e x1
Mainboard Abstandsbolzen



f x28
SSD/ODD-Schrauben

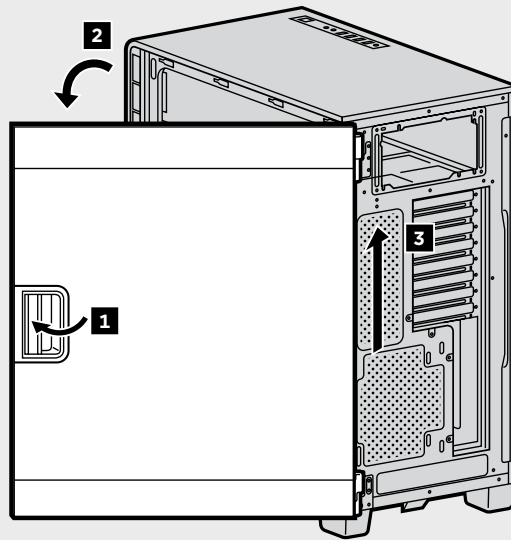
Funktionsmerkmale des Gehäuses

- A** 3 Corsair AF140L-Lüfter inbegriffen
- B** Halterungen auf Unterseite für dreifache 120 mm oder zweifache 140 mm Lüfter, mit 240/280/360 mm Radiatoren kompatibel
- C** Halterung auf Rückseite für 120/140 mm Lüfter, mit 120/140 mm Kühlern oder Radiatoren kompatibel
- D** Halterungen auf Vorderseite für zweifache 120/140 mm Lüfter, mit 240/280 mm Radiatoren kompatibel
- E** 2 USB 3.0-Anschlüsse, 2 USB 2.0-Anschlüsse, Kopfhörer/Mikrofon, dreistufige Lüftersteuerung, Stromschalter/Reset
- F** (600Q): Schalldämpfende Seitenabdeckung (600C): Seitentür aus durchsichtigem Acryl
- G** Öffnung für CPU-Backplate
- H** Integrierte Kabelführung mit Kabeldurchführungen
- I** 2 werkzeuglose Schächte für optische Laufwerke
- J** 2 werkzeuglose, oben befestigte 3,5-Zoll-Laufwerksschächte
- K** 3 werkzeuglose, rückwärtig befestigte 2,5-Zoll-Laufwerkseinschübe
- L** 8 Erweiterungssteckplätze
- M** Abnehmbare Staubfilter auf Vorder- und Unterseite mit geringer Drosselung
- N** Halterung für Netzteil



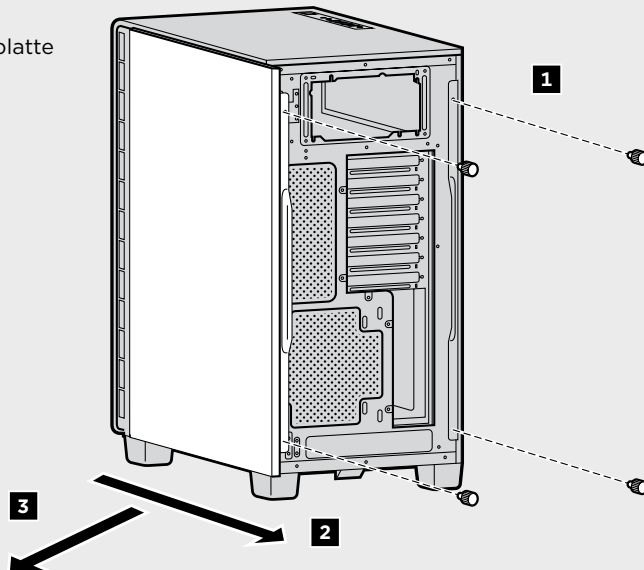
1. Abnehmen der Seitenplatten (600C)

Ziehen Sie an der Verriegelung, um die Acryl-Seitenabdeckung freizugeben, und heben Sie die Abdeckung aus dem Scharnier.



1. Abnehmen der Seitenplatten (600Q)

Entfernen Sie die Rändelschrauben und neigen Sie die Seitenplatte nach außen.

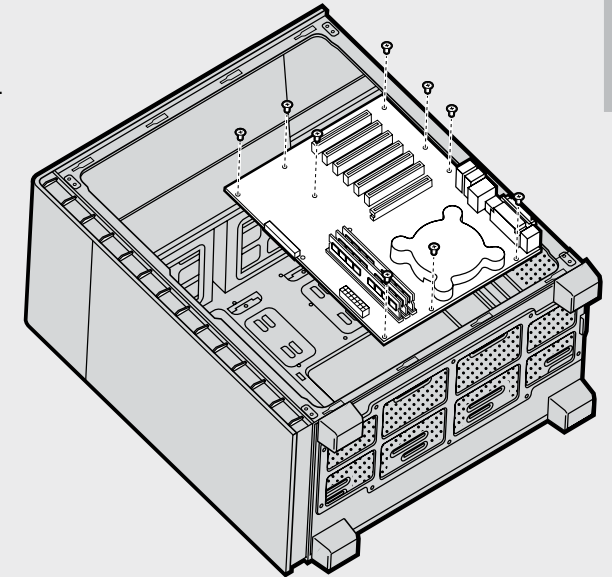


2. Installation des Motherboards

Lassen Sie die I/O-Blende des Motherboards in die dafür vorgesehene Öffnung einrasten.

Richten Sie das Motherboard mit den Abstandsbolzen im Gehäuse aus.

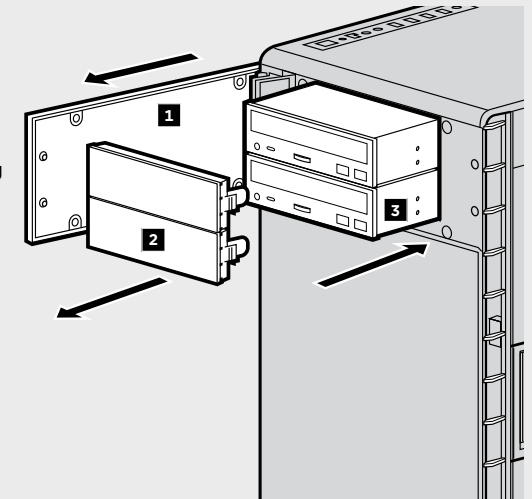
Befestigen Sie es mit den mitgelieferten Schrauben. **b**



3. Installation eines 5,25-Zoll-Laufwerks

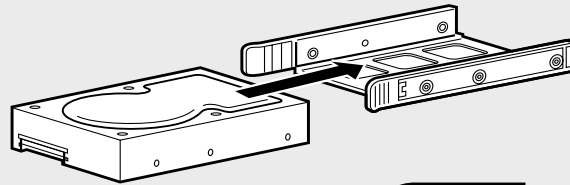
1. Öffnen Sie die Vordertür.
2. Entfernen Sie die Blende des 5,25-Zoll-Laufwerksschachts.
3. Schieben Sie das 5,25-Zoll-Laufwerk von vorne in den Schacht hinein, bis die Verriegelungsvorrichtung mit einem Klick einrastet und das Laufwerk sichert.

Hinweis: Wenn Sie das Laufwerk herausnehmen möchten, drücken Sie die Zunge herunter, um das Laufwerk freizugeben, und ziehen Sie es vorne heraus



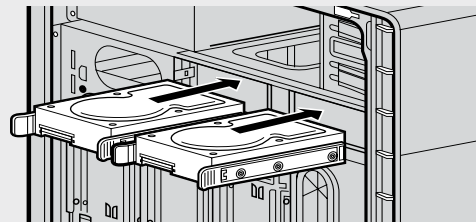
4. Installation von HDD-Laufwerken

Schritt 1 – Schieben Sie das Laufwerk in den Einschub für 3,5-Zoll-Laufwerke.



Schritt 1

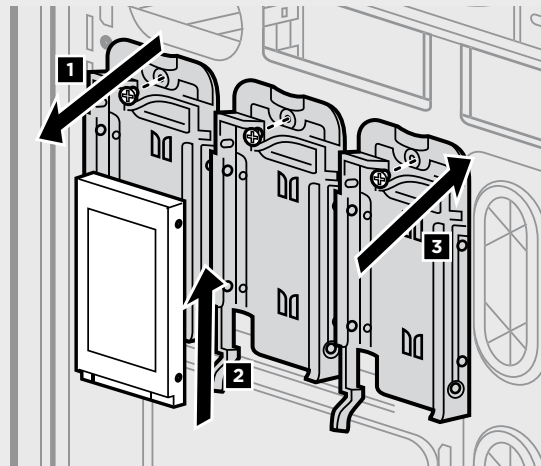
Schritt 2 – Schieben Sie das Laufwerk und die Schieneneinheit wie abgebildet hinter dem Motherboard in den HDD-Käfig.



Schritt 2

5. Installation von SSD-Laufwerken

1. Entfernen Sie die Schrauben, um den Laufwerkseinschub von der Rückseite des Motherboard-Einschubs zu trennen.
2. Schieben Sie das 2,5-Zoll-Laufwerk in den Einschub, bis es einrastet.
3. Befestigen Sie den Laufwerkseinschub wieder an der Rückseite des Motherboard-Einschubs.



6. Installation des Netzgerätes

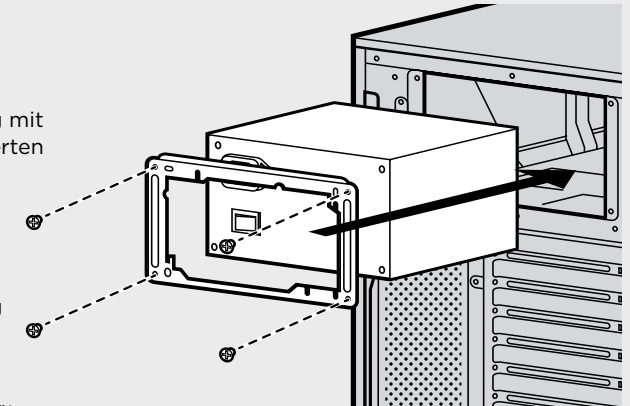
Entfernen Sie die Rändelschrauben, mit denen die Netzteilhalterung an der Rückseite des Gehäuses befestigt ist.

Befestigen Sie die Halterung mit den beim Netzteil mitgelieferten Schrauben am Netzteil.

Schieben Sie das Netzteil in die Rückseite des Gehäuses.

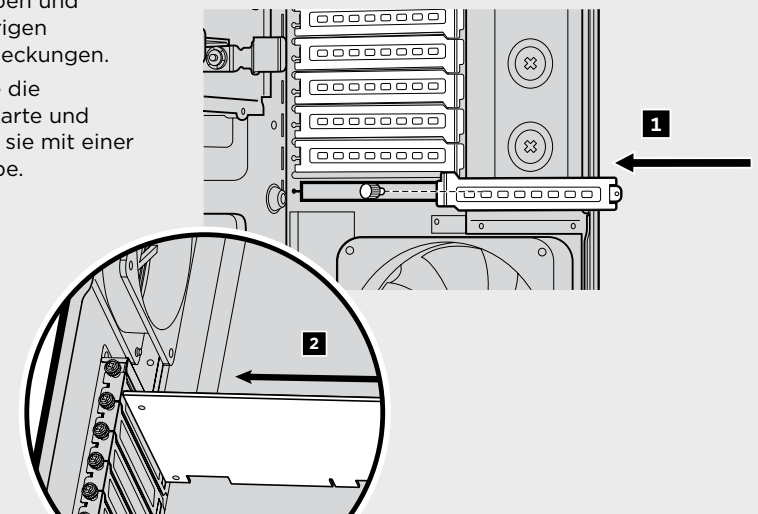
Befestigen Sie die Halterung mit den Rändelschrauben wieder am Gehäuse.

Hinweis: Der Lüfter des Netzgerätes sollte zur Erzielung eines optimalen Luftstroms nach unten weisen.



7. Installation der PCI-E-/PCI-Karte(n)

1. Entfernen Sie die Rändelschrauben und die dazugehörigen Steckplatzabdeckungen.
2. Installieren Sie die Erweiterungskarte und befestigen Sie sie mit einer Rändelschraube.

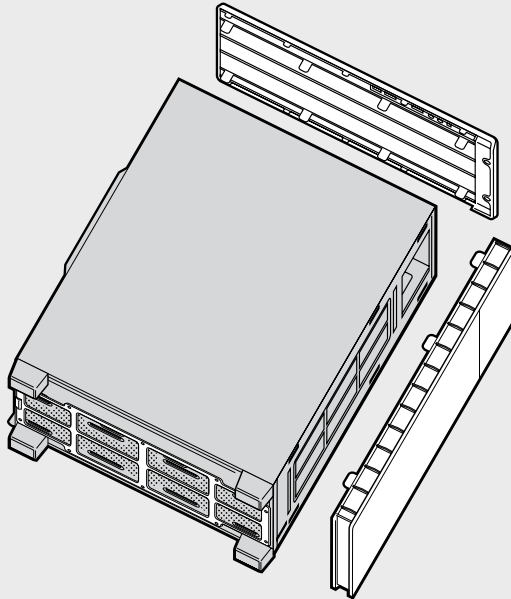


8. Entfernen der Front- und Oberabdeckung

Drücken Sie vom Gehäuseinneren aus die Zungen vorsichtig herunter, mit denen die Front- bzw. Oberabdeckung am Gehäuse befestigt ist, und ziehen Sie die Abdeckung heraus.

Wiederholen Sie dies für alle sechs (6) Zungen der Frontabdeckung oder für alle acht (8) Zungen der Oberabdeckung.

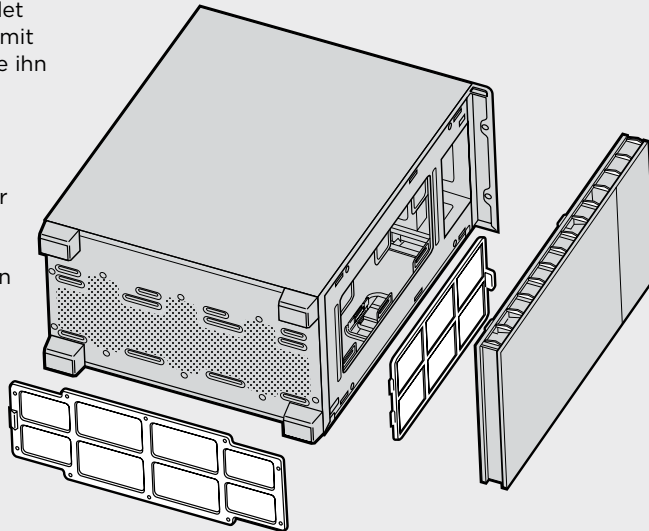
Um die Abdeckungen wieder anzubringen, drücken Sie sie einfach langsam wieder hinein.



9. Reinigung der Staubfilter

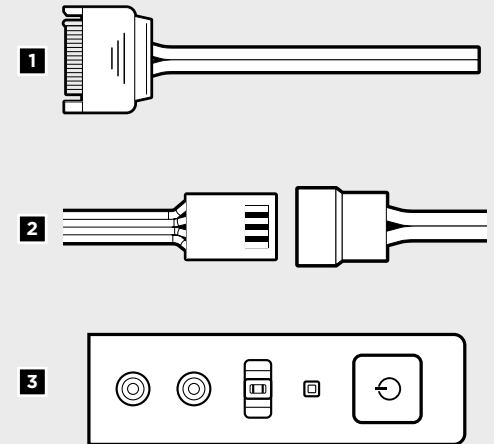
Nehmen Sie den unteren Staubfilter wie abgebildet heraus, reinigen Sie ihn mit Druckluft und setzen Sie ihn wieder ein.

Entfernen Sie die Frontabdeckung, um den vorderen Staubfilter herauszunehmen. Reinigen Sie den Filter mit Druckluft und setzen Sie ihn wieder ein.



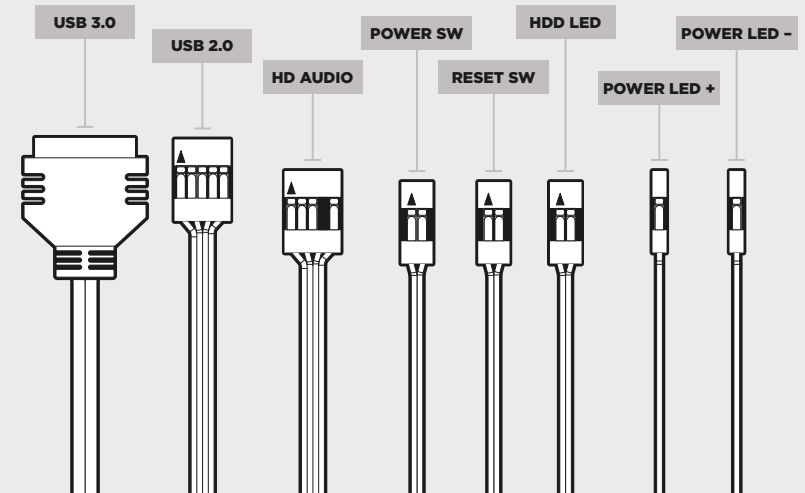
10. Anschließen der Lüftersteuerung

1. Schließen Sie den SATA-Netzanschluss an das SATA-Netzteilkabel an.
2. Schließen Sie den 3- oder 4-Pin-Lüfteranschluss an die Lüfterstiftleiste des Gehäuses an.
3. Drücken Sie zur Regelung der Lüftergeschwindigkeit den Auswahlschalter am Gehäuse.



11. Installation der vorderen I/O-Anschlüsse

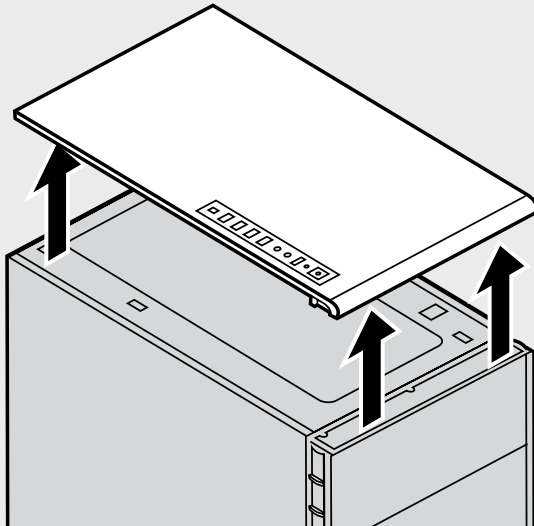
Die Position der Frontplatten-Header und die Pinbelegung finden Sie in der Anleitung Ihres Motherboards.



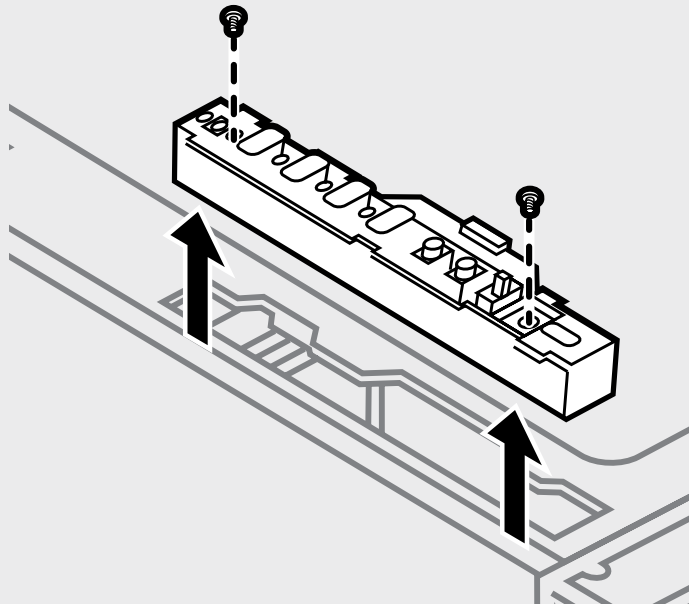
Häufig gestellte Fragen

1. Wie entferne ich die I/O-Abdeckung?

Nehmen Sie die obere Abdeckung wie in Schritt 8 beschrieben ab:



Entfernen Sie dann die Schrauben und ziehen Sie die I/O-Abdeckung vorsichtig nach oben heraus:



2. Muss beim Strom- und Reset-Header der I/O-Abdeckung die Polarität beachtet werden?

Nein, nur bei den LED-Headern.

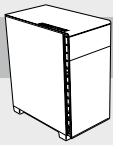
3. An wen kann ich mich wenden, wenn ich ein beschädigtes Gehäuse erhalten habe oder einer der Lüfter nicht mehr funktioniert?

Gehen Sie zu corsair.force.com und fordern Sie eine RMA an, damit wir die beschädigten Teile ersetzen können.

4. Wo kann ich einen Lüfter anbringen?

Punkte für Lüfterhalterungen	
Vorderseite	x2 120mm/140mm
Oberseite	x
Rückseite	x1 120mm/140mm
Unterseite	x3 120mm, x2 140mm
Seite	x
Mitte	x

Weitere Informationen über dieses Gehäuse finden Sie auf der Produktseite bei corsair.com



CARBIDE SERIES® 600

Contenido

- Enhorabuena:.....41
- Especificaciones del chasis:.....42
- Contenido del kit de accesorios:.....43
- Características del chasis:.....44
- Retirada de los paneles laterales:.....45
- Instalación de la placa base:.....46
- Instalación de una unidad de 5,25":.....46
- Instalación de las unidades HDD:.....47
- Instalación de las unidades SSD:.....47
- Instalación de la fuente de alimentación:.....48
- Instalación de las tarjetas PCI-E/PCI(s):.....48
- Extracción del frontal delantero y superior:.....49
- Limpieza de los filtros antipolvo:.....49
- Conexión del controlador del ventilador:.....50
- Instalación de los conectores de E/S frontales:.....50
- Preguntas más frecuentes:.....51-52

Especificaciones del chasis

- Longitud:**454mm
 - Anchura:**260mm
 - Altura:**535mm
 - Peso:**9.85kg
-
- Longitud máxima de GPU:**368mm
 - Altura máxima de refrigerador de CPU:**200mm
 - Longitud máxima de PSU:**210mm
- Compatibilidad de radiador:**
- Frontal:..... 2 x 120mm o 2 x 140mm
 - Inferior:..... 3 x 120mm o 2 x 140mm
 - Posterior:..... 1 x 120mm o 1 x 140mm

¡Enhorabuena!

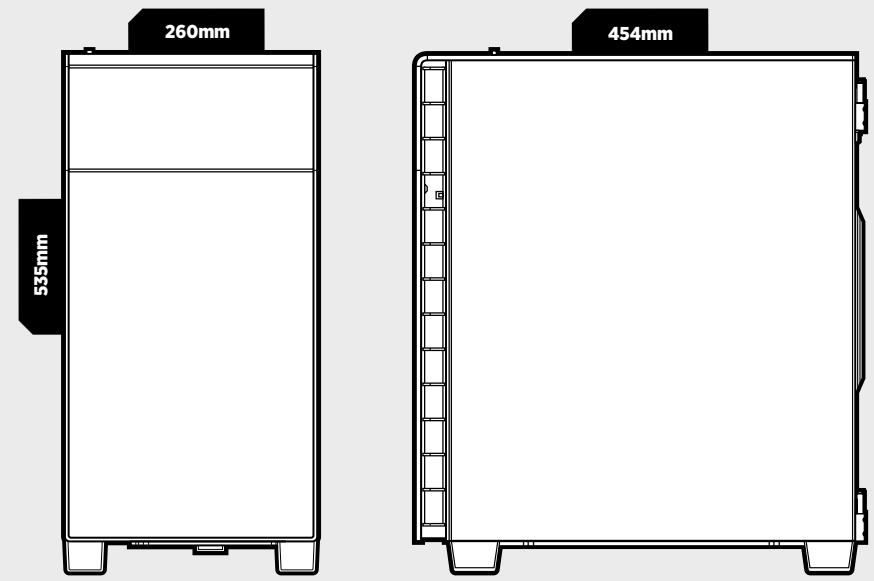
Le agradecemos que haya adquirido los modelos Carbide Series 600

Carbide Series Quiet 600Q

El exterior curvado y de aspecto minimalista del 600Q alberga un diseño de ATX invertido pensado para maximizar el flujo de aire y minimizar el ruido. Una puerta oculta un par de bahías para discos de 5,25", mientras que un controlador de ventilador de tres velocidades le permite elegir el flujo de aire y el perfil de rendimiento más adecuado para su comodidad. Al invertir el estándar ATX, hemos cerrado la parte superior del 600Q mientras dejamos la parte inferior abierta, con lo que se mejora el rendimiento de la refrigeración y se amortigua el sonido. Ya no hay que elegir entre ruido y rendimiento a la hora de ensamblar un equipo, y el 600Q lo pone de manifiesto.

Carbide Series Clear 600C

El exterior curvado y de aspecto minimalista del chasis 600C alberga un diseño ATX invertido pensado para maximizar el flujo de aire y minimizar el ruido. Una puerta oculta un par de bahías para discos de 5,25", mientras que un controlador de ventilador de tres velocidades le permite elegir el flujo de aire y el perfil de rendimiento más adecuado para su comodidad. Al invertir el estándar ATX, ahora puede presumir de la parte más interesante de su tarjeta gráfica, el refrigerador, en lugar de tener delante una aburrida PCB. Cuando se trata de su ensamblado, con el 600C disfrutará tanto de su aspecto como de su excelente rendimiento.



Contenido del kit de accesorios



a x4
Tornillos para ventilador largos



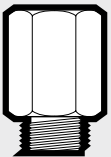
b x16
Tornillos para ventilador cortos



c x4
Bridas



d x10
Tornillos placa base / HDD



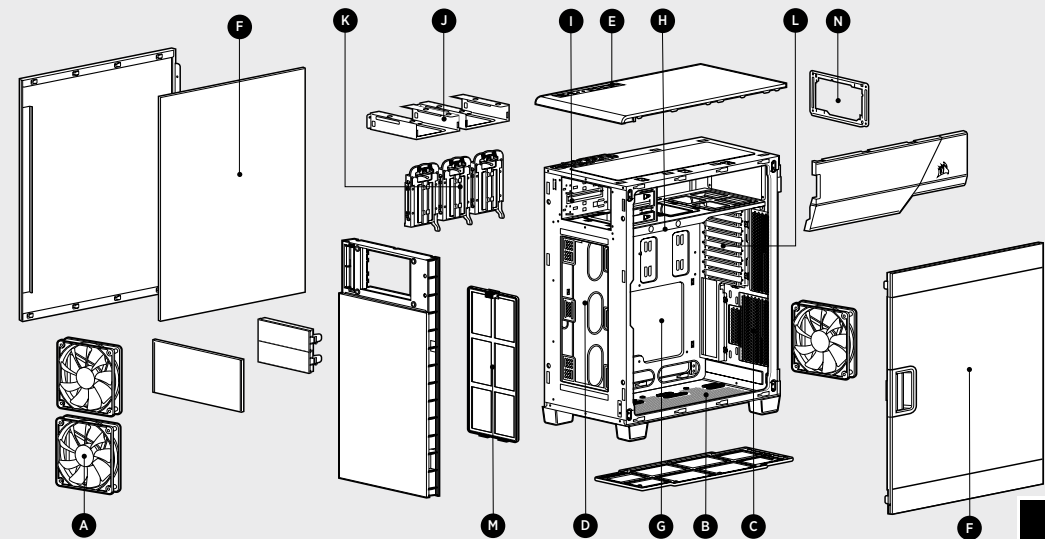
e x1
Separadores para la placa base



f x28
Tornillos para unidad SSD / ODD

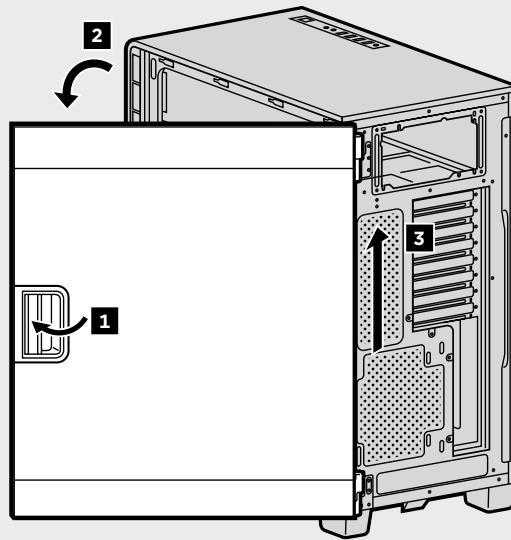
Características del chasis

- A** (x3) Ventiladores Corsair AF140L incluidos
- B** Espacio para montaje en la parte inferior de tres ventiladores de 120 mm o de dos de 140 mm compatibles con radiadores de 240/280/360 mm
- C** Espacio para montaje de ventiladores traseros de 120 mm/140 mm compatibles con un ventilador o radiador de 120/140 mm
- D** Espacio para montaje de dos ventiladores frontales de 120 mm o dos de 140 mm compatibles con radiadores de 240/280 mm
- E** (x2) USB 3.0, (x2) USB 2.0, altavoces/micrófono, controlador de ventilador de tres velocidades, botón de encendido/reinicio
- F** (600Q): Panel lateral amortiguador del sonido
(600C): Puerta lateral acrílica completamente transparente
- G** Espacio para la placa de respaldo de la CPU
- H** Espacios para el direccionamiento de cables, integrados con pasacables
- I** (x2) Bahías para discos ópticos, sin tornillos
- J** (x2) Bahías para unidades de 3,5", sin tornillos, montadas en la parte superior
- K** (x3) Bahías para unidades de 2,5", sin tornillos, montadas en la parte posterior
- L** (x8) Ranuras de expansión
- M** Filtros antipolvo de baja restricción extraíbles, inferior y frontal
- N** Soporte de montaje de la unidad de alimentación



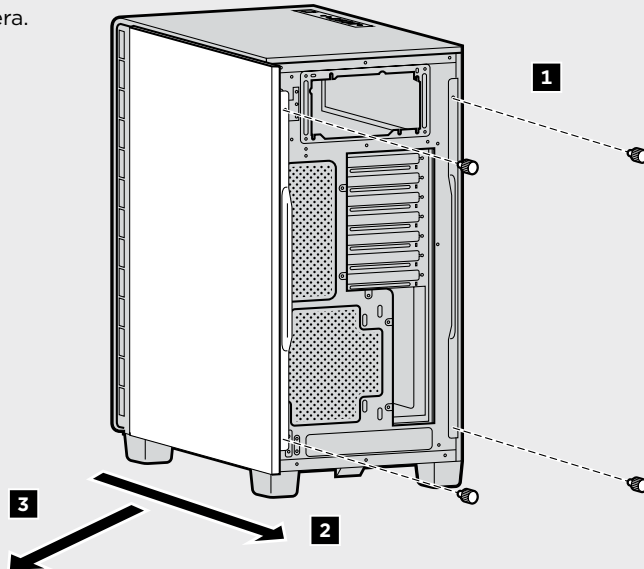
1. Retirada de los paneles laterales (600C)

Tire del enganche para soltar el panel lateral acrílico y después suelte el panel de la bisagra.



1. Retirada de los paneles laterales (600Q)

Retire los tornillos e incline el panel lateral hacia fuera.

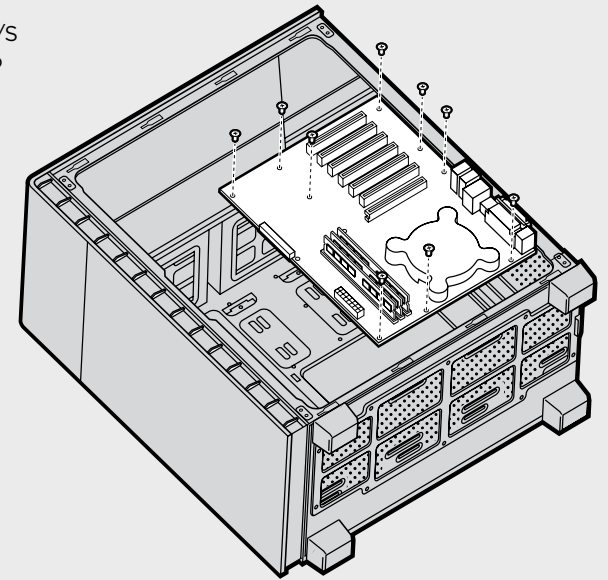


2. Instalación de la placa base

Introduzca el protector de E/S de la placa base en el orificio preperforado.

Alinee la placa base con los separadores de la caja.

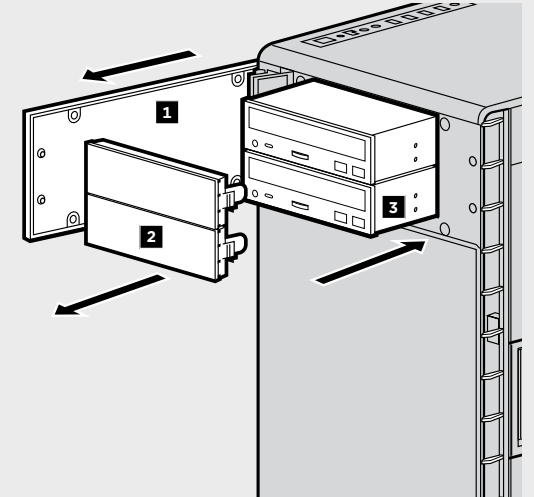
Asegure todo con los tornillos incluidos. **b**



3. Instalación de una unidad de 5,25"

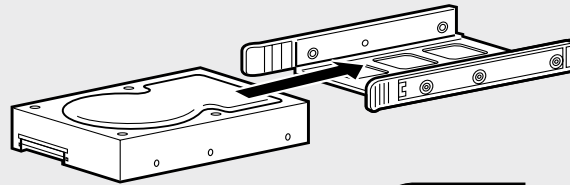
1. Abra la puerta delantera.
2. Retire el protector de la bahía de 5,25".
3. Inserte la unidad de 5,25" en la bahía correspondiente de la parte frontal hasta que el enganche haga clic, lo que indica que la unidad está fija.

Nota: Para extraer la unidad, empuje la pestaña, que no precisa de tornillos, para soltar la unidad y sacarla de la parte delantera.



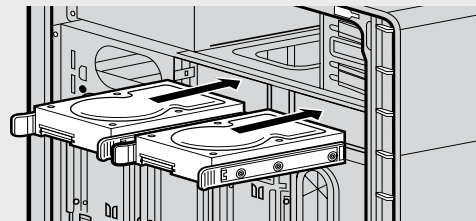
4. Instalación de las unidades HDD

Paso 1 - Coloque la unidad en la bandeja correspondiente de 3,5".



Paso 1

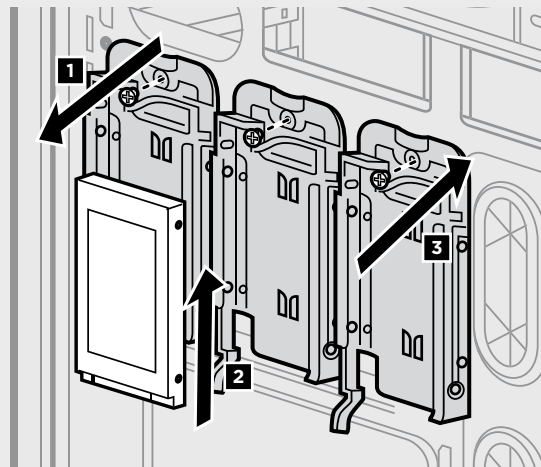
Paso 2 - Deslice la unidad y el conjunto de raíles en la bahía para HDD desde detrás de la placa madre, tal como se muestra.



Paso 2

5. Instalación de las unidades SSD

1. Retire los tornillos para soltar la bandeja de la unidad desde la parte posterior de la bandeja de la placa base.
2. Deslice la unidad de 2,5" en la bandeja hasta que se ajuste firmemente en su sitio.
3. Vuelva a colocar la bandeja de la unidad desde la parte posterior de la bandeja de la placa base.



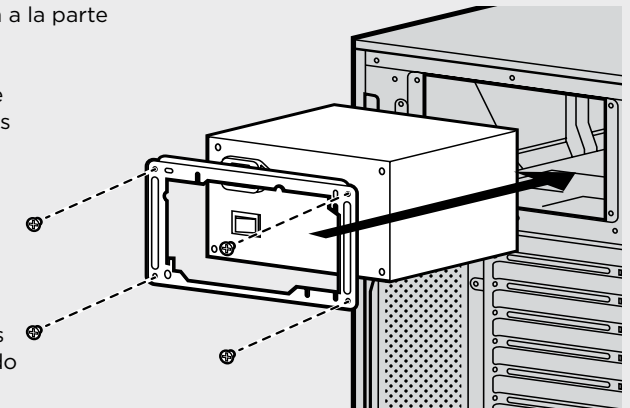
6. Instalación de la fuente de alimentación

Retire los tornillos de ajuste manual que aseguran el soporte de montaje de la fuente de alimentación a la parte posterior del chasis.

Fije el soporte a la fuente de alimentación con los tornillos (incluidos con la fuente de alimentación).

Deslice la fuente de alimentación en la parte trasera del chasis.

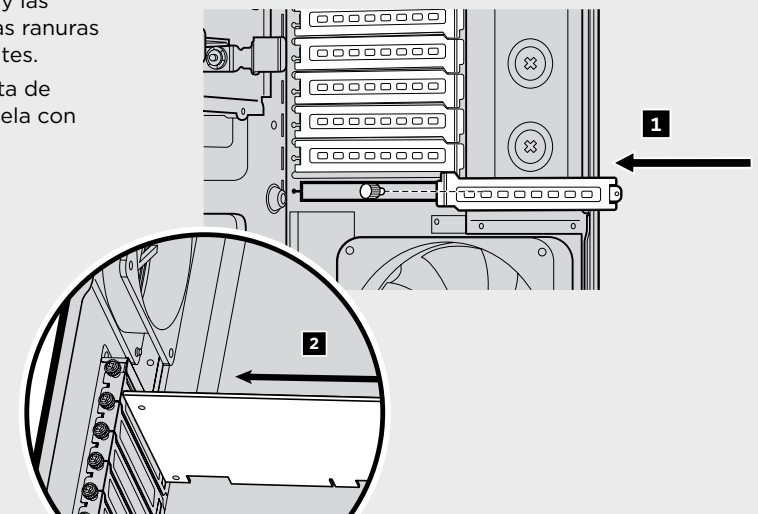
Vuelva a colocar los tornillos de ajuste manual, asegurando el soporte al chasis.



Nota: La PSU debe instalarse con el ventilador dirigido hacia abajo, para garantizar un flujo de aire adecuado.

7. Instalación de las tarjetas PCI-E/PCI(s)

1. Retire los tornillos de ajuste manual y las cubiertas de las ranuras correspondientes.
2. Instale la tarjeta de expansión y fíjela con los tornillos.

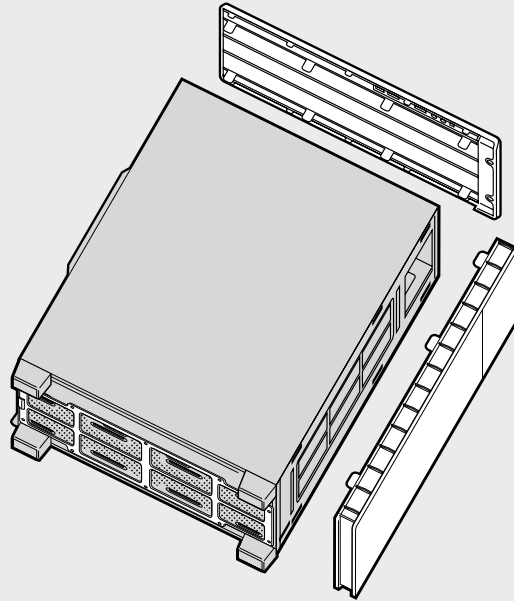


8. Extracción del frontal delantero y superior

Desde el interior del chasis, empuje cuidadosamente las pestañas que aseguran la parte superior o frontal al chasis, y tire suavemente hacia fuera.

Repita este procedimiento en las seis (6) pestañas para el panel frontal o en las ocho (8) pestañas para el panel superior.

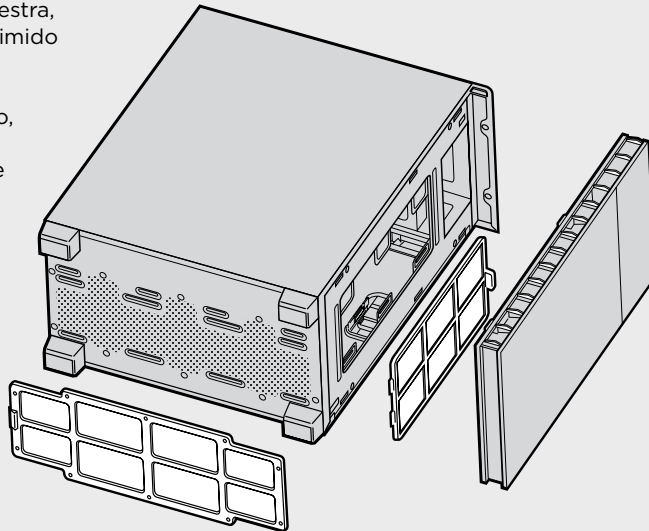
Para volver a colocar los paneles, solo hay que presionarlos en su sitio con suavidad.



9. Limpieza de los filtros antipolvo

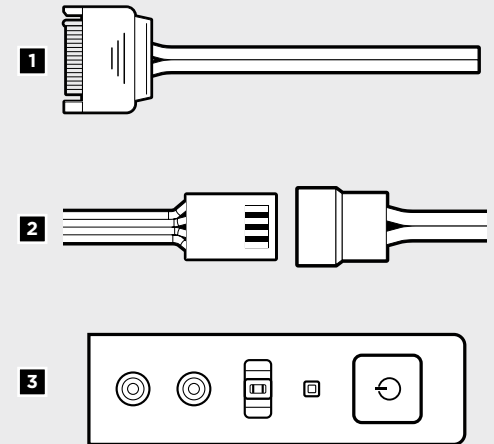
Extraiga el filtro antipolvo inferior, tal como se muestra, límpielo con aire comprimido y vuelva a colocarlo.

Retire el panel delantero, retire el filtro antipolvo frontal, límpielo con aire comprimido y vuelva a colocarlo.



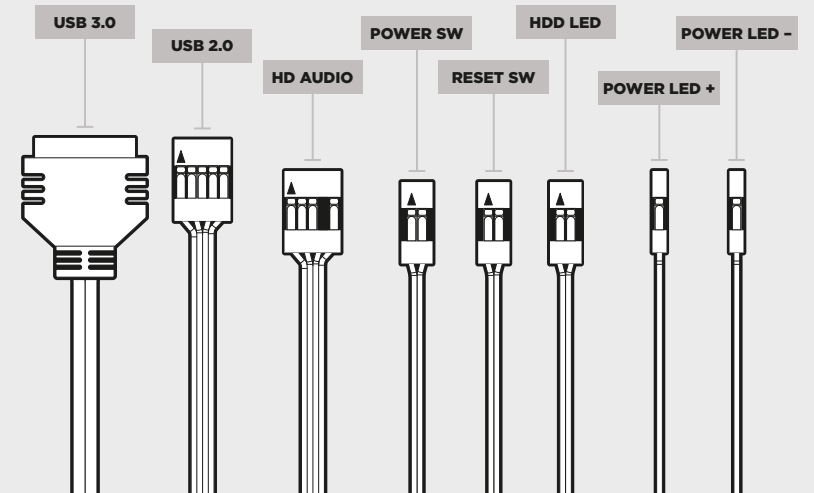
10. Conexión del controlador del ventilador

1. Conecte el conector de alimentación SATA a cable de alimentación PSU SATA.
2. Conecte el conector del ventilador de 3 o 4 clavijas al cabezal del ventilador de caja.
3. Presione el selector de velocidad del ventilador en la caja para cambiar la velocidad del ventilador.



11. Instalación de los conectores de E/S frontales

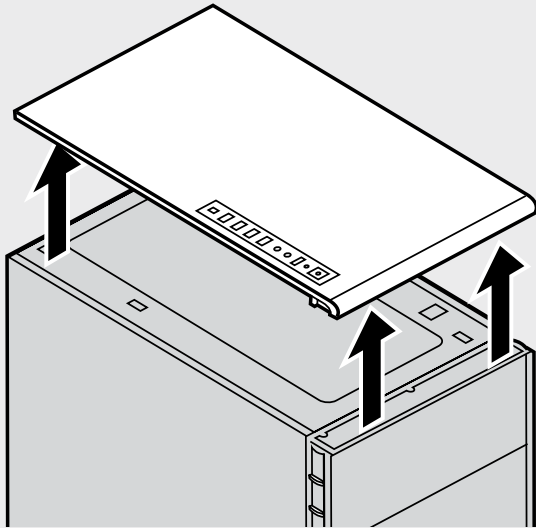
Consulte el manual de la placa base para obtener instrucciones sobre las ubicaciones de los cabezales del panel frontal y de las clavijas.



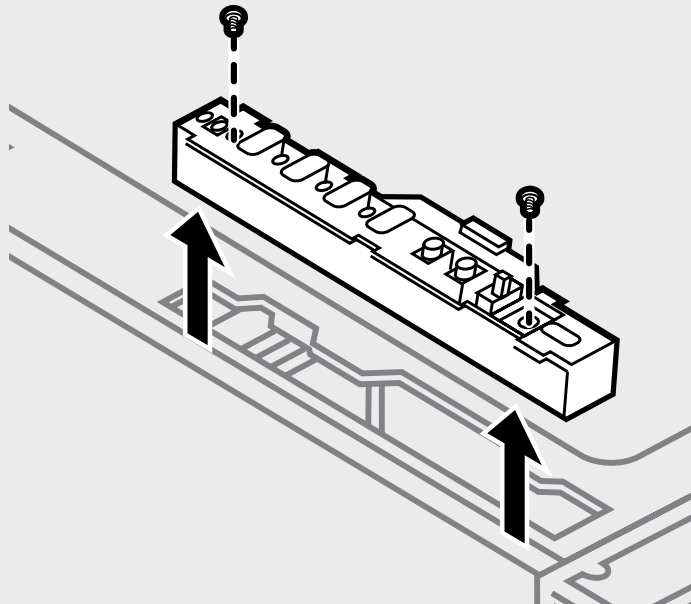
Preguntas más frecuentes

1. ¿Cómo extraigo el panel de E/S?

Extraiga el panel superior, tal como se ha indicado en el paso 8:



quite los tornillos y suavemente empuje el panel de E/S hacia arriba:



2. ¿Hay que tener en cuenta la polaridad con la alimentación y el cabezal de restablecimiento del panel de E/S?

No, solo los cabezales LED.

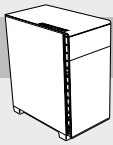
3. ¿Con quién debo ponerme en contacto si recibo mi chasis dañado o si uno de los ventiladores ya no funciona?

Vaya a corsair.force.com y solicite un RMA para que podamos reemplazar las piezas dañadas.

4. ¿Dónde puedo montar un ventilador?

Puntos de montaje para ventiladores	
Parte frontal	x2 120mm/140mm
Parte superior	x
Parte posterior	x1 120mm/140mm
Parte inferior	x3 120mm, x2 140mm
Lateral	x
Parte central	x

Para obtener más información acerca de este chasis, visite la página del producto en corsair.com



CARBIDE SERIES® 600

Содержание

Поздравления:	53
Технические характеристики корпуса:	54
Содержимое комплекта аксессуаров:	55
Особенности корпуса:	56
Снятие боковых панелей:	57
Установка материнской платы:	58
Установка 5,25-дюймового диска:	58
Установка жестких дисков:	59
Установка твердотельных дисков:	59
Установка блока питания:	60
Установка плат PCI-E/PCI :	60
Снятие передней и верхней панелей:	61
Очистка пылевых фильтров:	61
Подключение контроллер вентилятора:	62
Установка передних разъемов ввода/вывода:	62
Часто задаваемые вопросы:	63-64

Поздравляем!

Благодарим Вас за приобретение корпуса Carbide Series 600.

Carbide Series Quiet 600Q

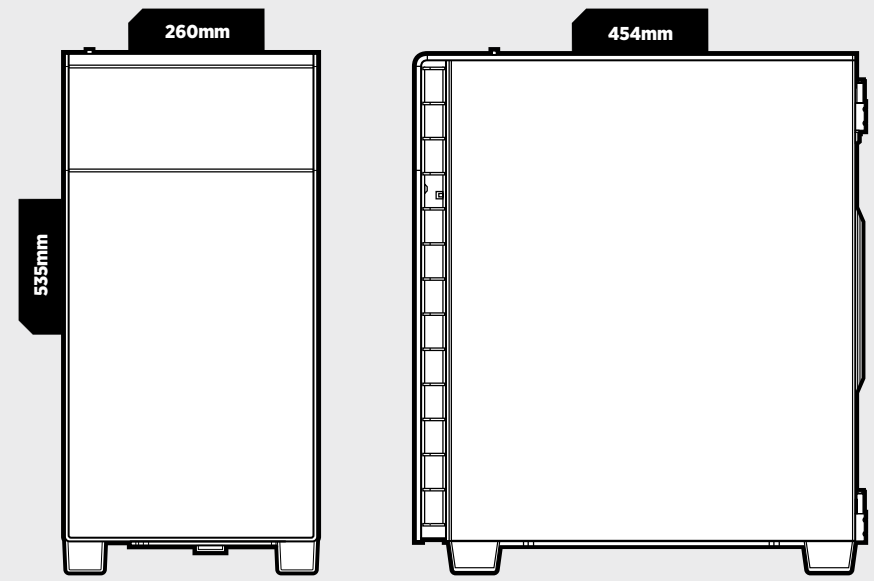
Минималистический дизайн корпуса 600Q формата ATX со скругленными линиями предназначен для обеспечения максимального воздушного потока и значительного уменьшения шума. За дверцей находится пара отсеков для 5,25-дюймовых жестких дисков, а 3-скоростной контроллер вентилятора позволяет выбрать нужную скорость потока воздуха и комфортный режим производительности. Реализуя стандарт ATX, мы смогли закрыть верхнюю часть корпуса 600Q, оставив нижнюю часть открытой, что позволило улучшить эффективность охлаждения и уменьшить шум. Вам не придется выбирать между бесшумной работой и производительностью при построении новой системы. Обе эти характеристики блестяще реализованы в корпусе 600Q.

Carbide Series Clear 600C

Минималистический дизайн корпуса 600C формата ATX со скругленными линиями предназначен для обеспечения максимального воздушного потока и значительного уменьшения шума. За дверцей находится пара отсеков для 5,25-дюймовых жестких дисков, а 3-скоростной контроллер вентилятора позволяет выбрать нужную скорость потока воздуха и комфортный режим производительности. Благодаря стандарту ATX можно открыть для просмотра самую интересную часть графической платы — вентилятор — а не саму печатную плату. Став частью новой системы, корпус 600C обеспечит превосходный внешний вид и высокую производительность..

Технические характеристики корпуса

Длина:	454mm
Ширина:	260mm
Высота:	535mm
Вес:	9.85kg
<hr/>	
Максимальная длина графического процессора:	368mm
Максимальная высота вентилятора ЦП:	200mm
Максимальная длина источника питания:	210mm
Совместимость радиаторов:	
Спереди:	2 x 120mm или 2 x 140mm
Снизу:	3 x 120mm или 2 x 140mm
Сзади:	1 x 120mm или 1 x 140mm



Содержимое комплекта аксессуаров



a x4
Длинные винты для вентиляторов



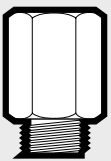
b x16
Короткие винты для вентиляторов



c x4
Кабельные стяжки



d x10
Винты для материнской платы или жестких дисков



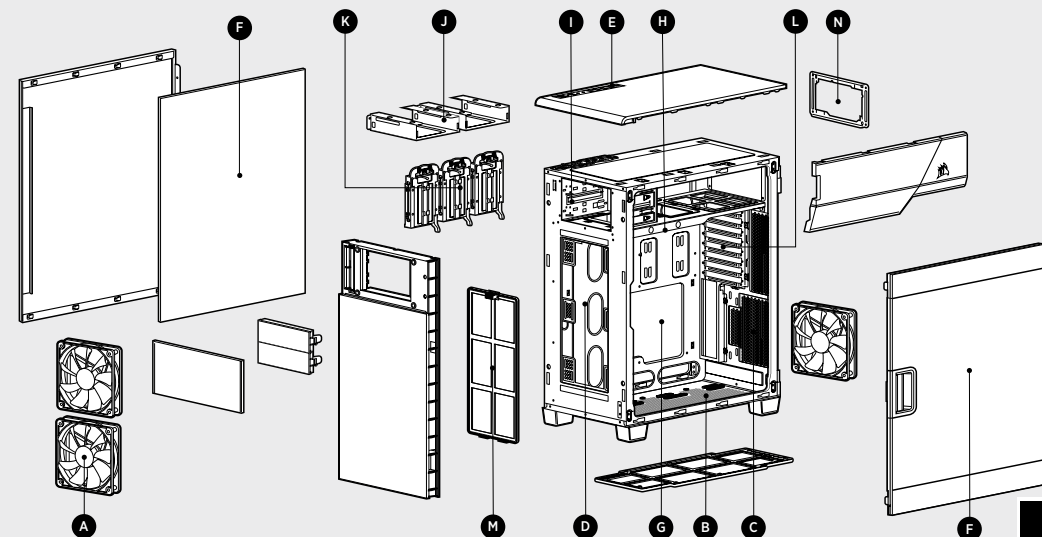
e x1
Опорные изолирующие винты для материнской платы



f x28
Винты для твердотельных накопителей или оптических дисков

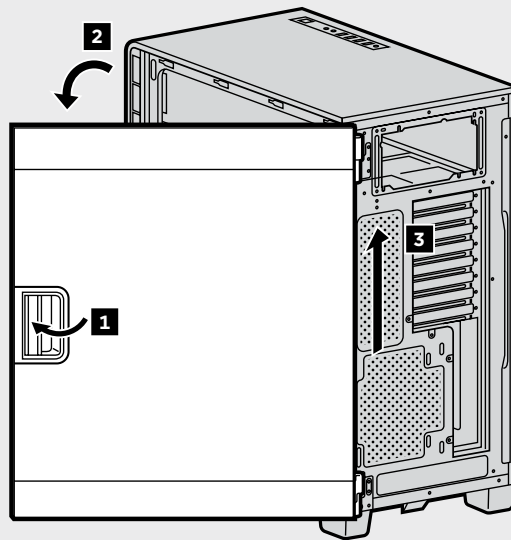
Особенности корпуса

- A** (x3) Вентиляторы Corsair AF140L, входят в комплект поставки
- B** Места для установки нижнего тройного (120mm) или двойного (140mm) вентиляторов, совместимые с радиаторами 240/280/360mm
- C** Место для установки заднего вентилятора 120/140mm, совместимое с вентиляторами или радиаторами 120/140mm,
- D** Место для установки переднего двойного вентилятора 120/140mm, совместимое с радиаторами 240/280mm,
- E** (x2) USB 3.0, (x2) USB 2.0, наушники/микрофон, трехскоростной контроллер вентилятора, питание/сброс
- F** (600Q): Шумопоглощающая боковая панель
(600C): Полностью прозрачная боковая акриловая дверца
- G** Вырез для вентилятора процессора
- H** Встроенные вырезы для кабелей с прокладками
- I** (x2) Безотверточные отсеки для оптических приводов
- J** (x2) Безотверточные отсеки для устанавливаемых в верхней части 3,5-дюймовых дисков
- K** (x3) Безотверточные отсеки для устанавливаемых в задней части 2,5-дюймовых дисков
- L** (x8) Разъемы расширения
- M** Съемные пылевые фильтры — передний и нижний
- N** Монтажный кронштейн блока питания



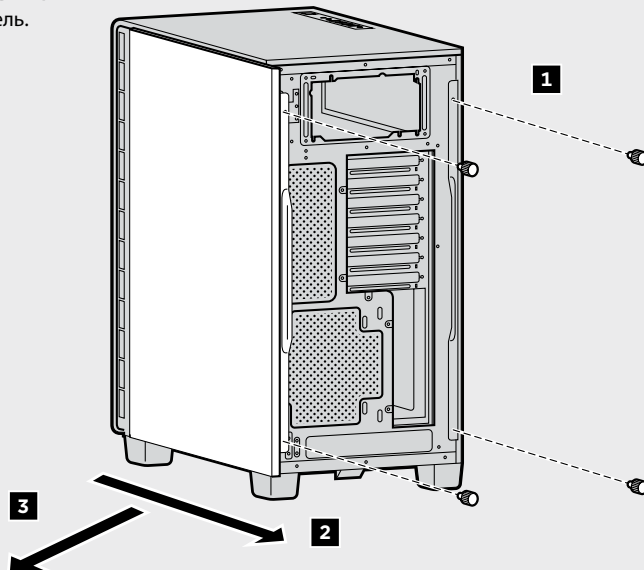
1. Снятие боковых панелей (600C)

Потяните фиксатор, чтобы освободить акриловую боковую панель, затем поднимите панель с петли.



1. Снятие боковых панелей (600Q)

Отверните барашковые винты и наклоните боковую панель.

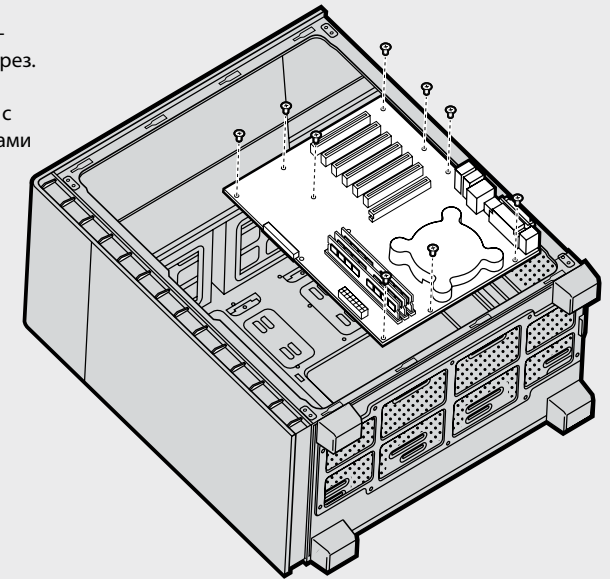


2. Установка материнской платы

Вставьте заглушку портов ввода-вывода материнской платы в вырез.

Выровняйте материнскую плату с опорными изолирующими винтами на корпусе.

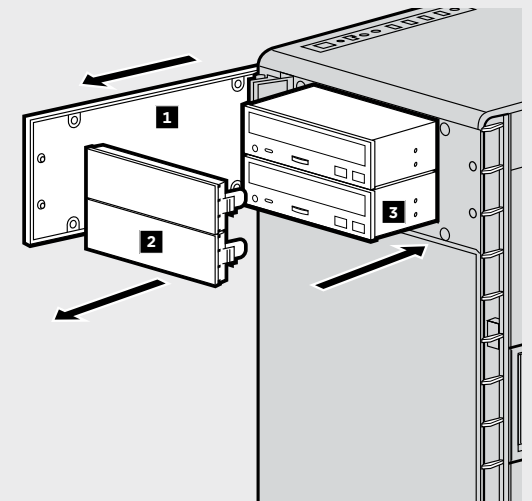
Закрепите плату входящими в комплект винтами. **b**



3. Установка 5,25-дюймового диска

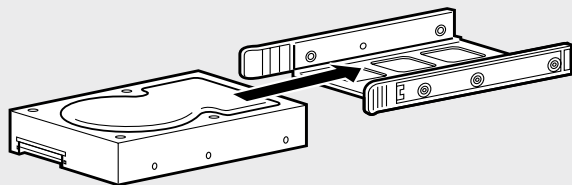
1. Откройте переднюю дверцу.
2. Снимите заглушку 5,25-дюймового отсека.
3. Вставляйте 5,25-дюймовый диск в отсек для дисков спереди, пока он не зафиксируется защелками; отвертка не требуется.

Примечание. Для снятия диска, нажмите на язычок, чтобы освободить диск, и сдвиньте его вперед.



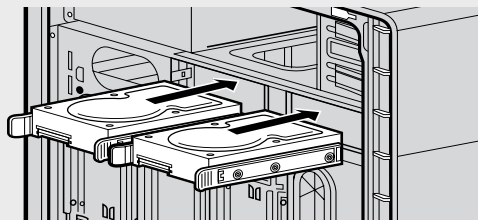
4. Установка жестких дисков

Действие 1 – поместите диск в отсек для 3,5-дюймовых дисков.



Действие 1

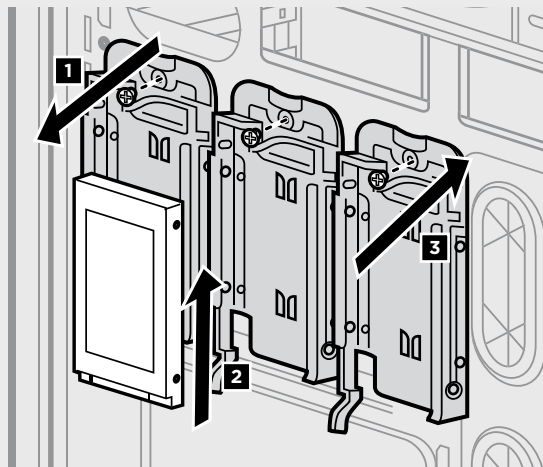
Действие 2 – задвиньте диск и блок направляющих в отсек для жестких дисков за материнской платой, как показано на рисунке.



Действие 2

5. Установка твердотельных дисков

1. Отверните винты, чтобы отделить дисковый отсек от задней части отсека материнской платы.
2. Задвигайте 2,5-дюймовый диск в отсек до фиксации на месте.
3. Снова прикрепите дисковый отсек к задней части отсека материнской платы.



6. Установка блока питания

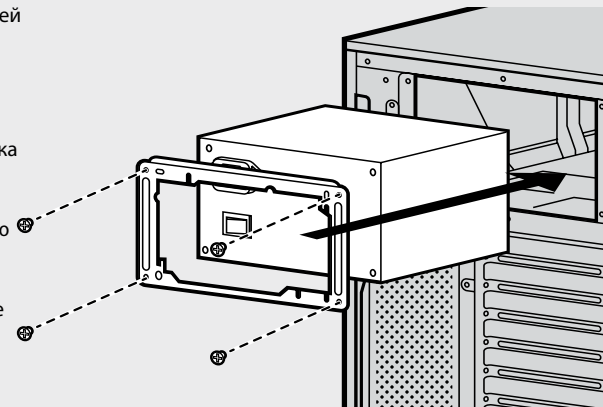
Отверните барашковые винты, которыми закреплен монтажный кронштейн блока питания в задней части корпуса.

Закрепите блок питания на кронштейне, используя винты (входят в комплект поставки блока питания).

Задвиньте блок питания в заднюю панель корпуса.

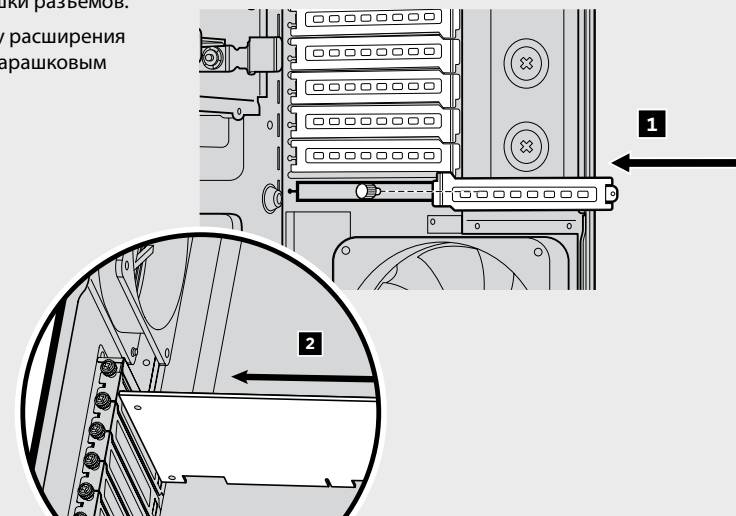
Закрепите кронштейн на корпусе барашковыми винтами.

Примечание. Для обеспечения правильного потока воздуха необходимо установить блок питания вентилятором вниз.



7. Установка плат PCI-E/PCI

1. Отверните барашковые винты и снимите заглушки разъемов.
2. Установите плату расширения и закрепите ее барашковым винтом.

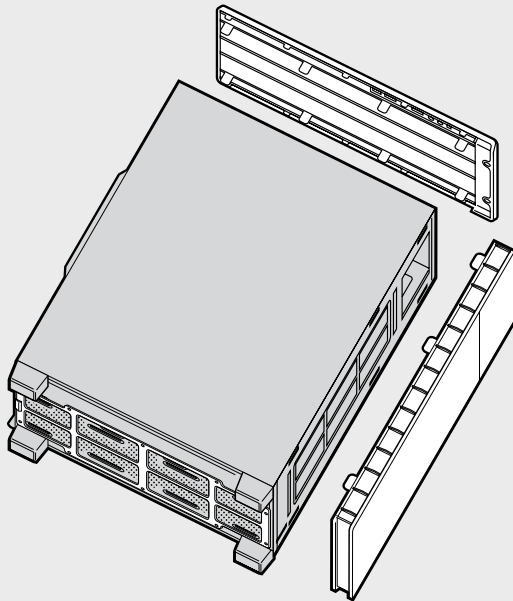


8. Снятие передней и верхней панелей

С внутренней стороны корпуса осторожно нажмите на язычки, которыми крепятся передняя или верхняя панель к корпусу, и осторожно выдвиньте наружу.

Повторите это действие для всех шести (6) язычков передней панели или восьми (8) язычков верхней панели.

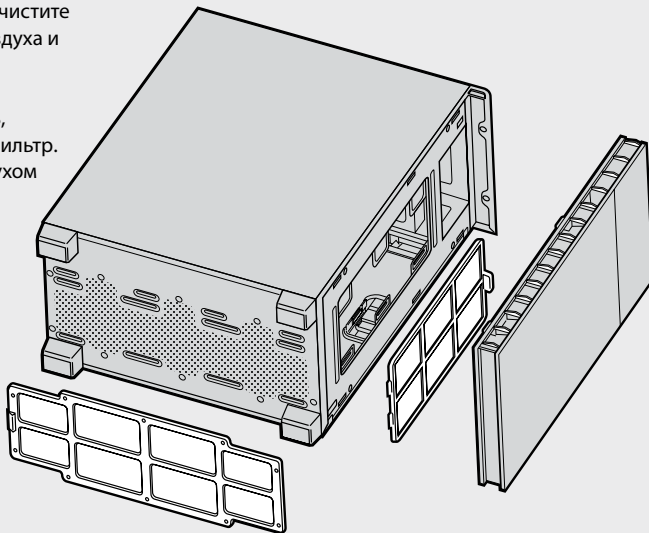
Чтобы установить панели на место, просто медленно нажимайте на них.



9. Очистка пылевых фильтров

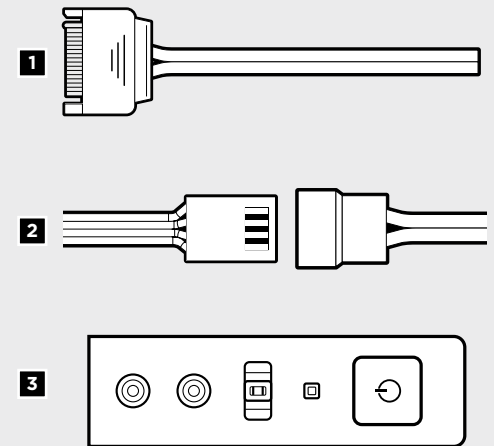
Снимите нижний пылевой фильтр, как показано на рисунке, очистите его с помощью сжатого воздуха и установите на место.

Снимите переднюю панель, затем передний пылевой фильтр. Очистите его сжатым воздухом и установите на место.



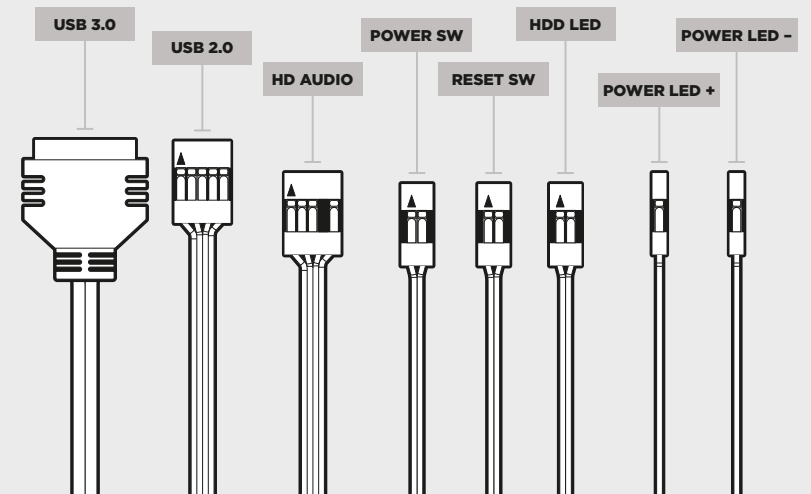
10. Подключение контроллера вентилятора

1. Подключите разъем питания SATA к кабелю питания SATA на блоке питания.
2. Подключите 3- или 4-контактный разъем вентилятора к разъему вентилятора корпуса.
3. Для выбора скорости вентилятора нажмите переключатель выбора скорости.



11. Установка передних разъемов ввода/вывода

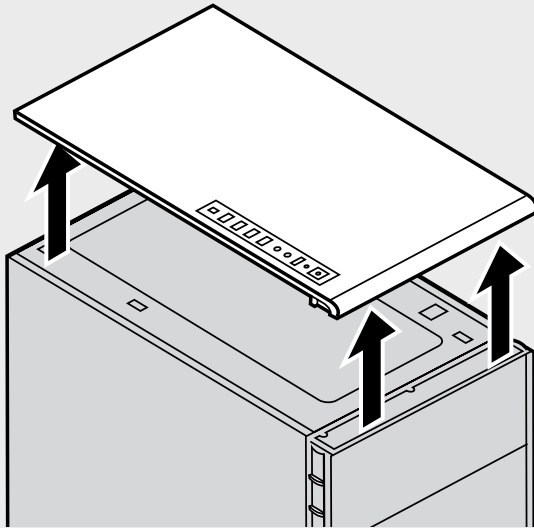
Расположение разъемов и контактов для передней панели см. в руководстве по материнской плате.



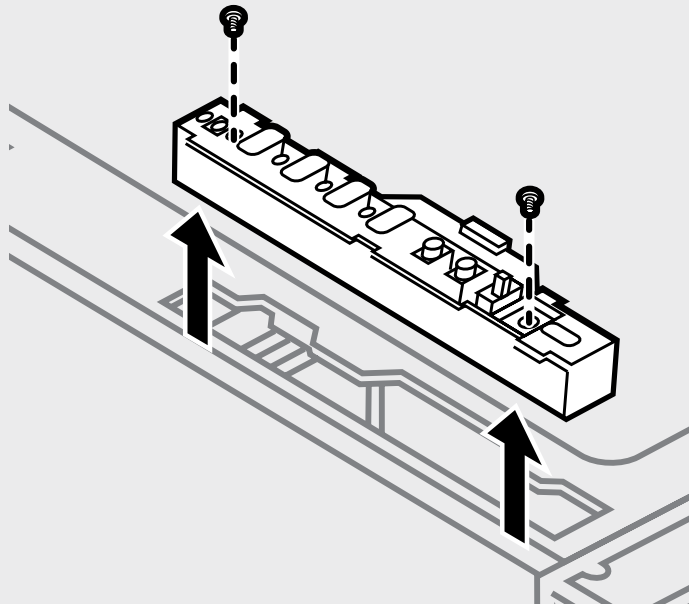
Часто задаваемые вопросы

1. Как снять панель ввода-вывода?

Снимите верхнюю панель в соответствии с инструкциями в действии 8:



затем отверните винты и осторожно потяните панель ввода-вывода вверх:



2. Имеет ли значение полярность при использовании разъема питания и сброса на панели ввода-вывода?

Нет, она важна только для светодиодных разъемов.

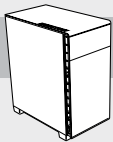
3. К кому следует обратиться, если корпус получен поврежденным или один из вентиляторов больше не работает?

Перейдите на сайт corsair.force.com и запросите разрешение на возврат материалов (RMA), чтобы мы смогли заменить поврежденные части.

4. Где можно установить вентилятор?

Расположение мест для монтажа вентиляторов	
Передняя сторона	x2 120mm/140mm
Верхняя сторона	x
Задняя сторона	x1 120mm/140mm
Нижняя сторона	x3 120mm, x2 140mm
Боковая сторона	x
Средняя часть	x

Дополнительную информацию об этом корпусе см. на странице продукта сайта corsair.com



Índice

- Parabéns:65
- Especificações do gabinete:66
- Conteúdo do kit de acessórios:67
- Recursos do gabinete:68
- Removendo os painéis laterais:69
- Instalando a placa-mãe:70
- Instalando uma unidade de 5,25":70
- Instalando HDDs:71
- Instalando SSDs:71
- Instalando a fonte de energia:72
- Instalando placa(s) PCI-E/PCI:72
- Removendo o painel dianteiro e superior:73
- Limpando os filtros de pó:73
- Conectando o controlador da ventoinha:74
- Instalando os conectores de E/S dianteiros:74
- Perguntas frequentes:75-76

Parabéns!

Obrigado por ter adquirido o Carbide Series 600.

Carbide Series Quiet 600Q

As curvas minimalistas do exterior do 600Q abrigam um layout ATX inverso projetado para maximizar o fluxo de ar e minimizar o ruído. Uma porta esconde um par de Compartimentos de unidade de 5,25", enquanto um controlador de ventoinha de três velocidades permite que você escolha exatamente o fluxo de ar correto e o perfil de desempenho para seu conforto. Invertendo o padrão ATX, fomos capazes de fechar a parte superior do 600Q, deixando o fundo aberto, melhorando o desempenho de resfriamento e de abafamento de som. Você não deveria ter que escolher entre ruído e desempenho quando se trata do seu equipamento, e o 600Q comprova isso.

Carbide Series Clear 600C

As curvas minimalistas do exterior do 600C abrigam um layout ATX inverso projetado para maximizar o fluxo de ar e minimizar o ruído. Uma porta esconde um par de Compartimentos de unidade de 5,25", enquanto um controlador de ventoinha de três velocidades permite que você escolha exatamente o fluxo de ar correto e o perfil de desempenho para seu conforto. Invertendo o padrão ATX, você pode exibir a parte mais interessante da sua placa gráfica - a ventoinha -em vez de olhar para um monótono PCB. Quando se trata do seu equipamento, o 600C proporciona um ótimo visual e um excelente desempenho.

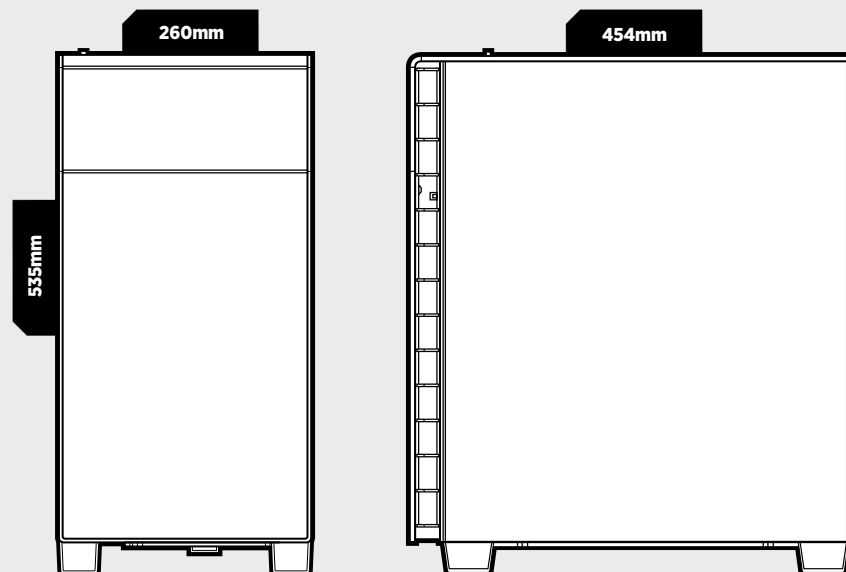
Especificações do gabinete

- Comprimento:**454mm
- Largura:**260mm
- Altura:**535mm
- Peso:**9.85kg

- Comprimento máximo da GPU:**368mm
- Altura máxima da ventoinha da CPU:**200mm
- Comprimento máximo da PSU:**210mm

Compatibilidade do radiador:

- Frontal:2 x 120mm ou 2 x 140mm
- Fundo:3 x 120mm ou 2 x 140mm
- Traseira:1 x 120mm ou 1 x 140mm



Conteúdo do kit de acessórios



a x4
Parafusos longos para ventoinha



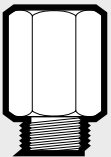
b x16
Parafusos curtos para ventoinha



c x4
Braçadeiras para cabos



d x10
Parafusos para MBD/HDD



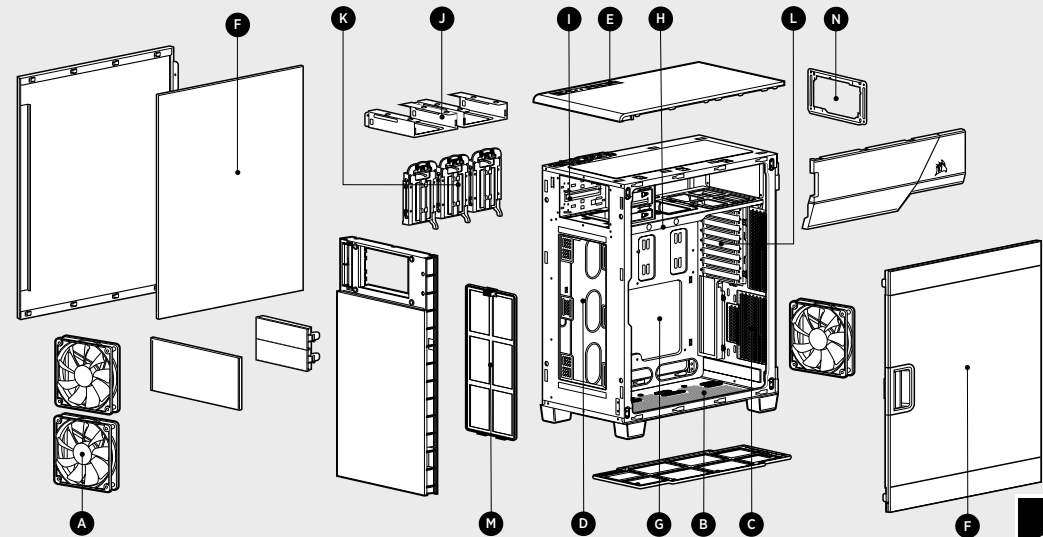
e x1
Suporte para placa-mãe

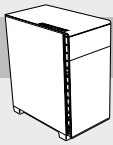


f x28
Parafusos para SSD/ODD

Recursos do gabinete

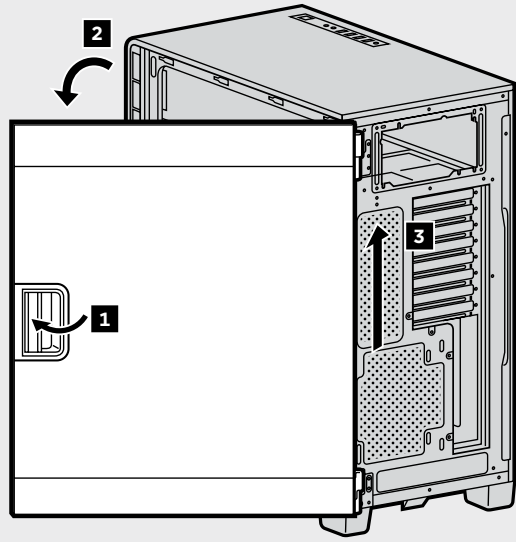
- A** (x3) Ventoinhas AF140L Corsair incluídas
- B** Montagens de ventoinha de 140mm dupla ou 120mm tripla inferior compatível com radiadores de 240/280/360mm
- C** Montagem de ventoinha de 120/140mm traseira compatível com ventoinha ou radiador de 120/140mm
- D** Montagens de ventoinha de 140mm dupla ou 120mm dupla dianteira compatível com radiadores de 240/280mm
- E** (x2) USB 3.0, (x2) USB 2.0, fone de ouvido/microfone, controlador de ventoinha de três velocidades, liga/redefine
- F** (600Q): Painel lateral com redução de som (600C): Porta lateral de acrílico totalmente transparente
- G** Abertura na placa traseira da CPU
- H** Aberturas do roteamento de cabos com apoios internos
- I** (x2) Compartimentos de unidade óptica que dispensam o uso de ferramenta
- J** (x2) Compartimentos para unidades de 3,5" com montagem superior que dispensam o uso de ferramentas
- K** (x3) Bandejas para unidades de 2,5" com montagem traseira que dispensam o uso de ferramentas
- L** (x8) Slots de expansão
- M** Filtros de pó de baixa restrição dianteiros e traseiros removíveis
- N** Suporte de montagem para fonte de alimentação





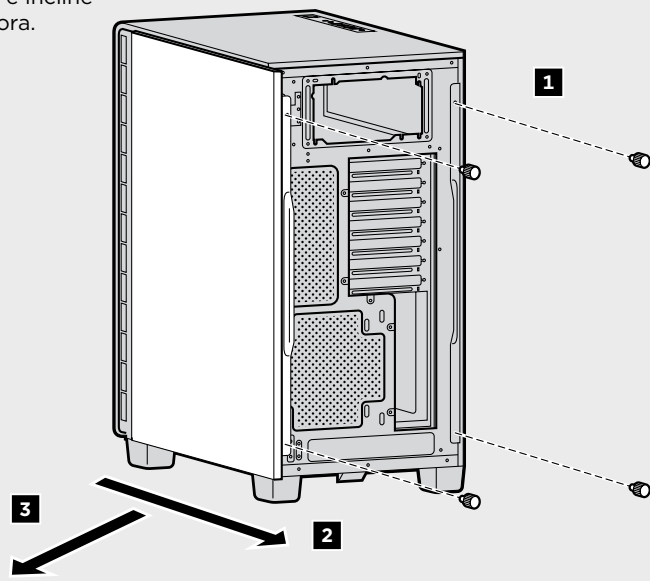
1. Removendo os painéis laterais (600C)

Puxe a trava para liberar o painel lateral de acrílico, e então levante o painel para fora da dobradiça.



1. Removendo os painéis laterais (600Q)

Remova os parafusos e incline o painel lateral para fora.

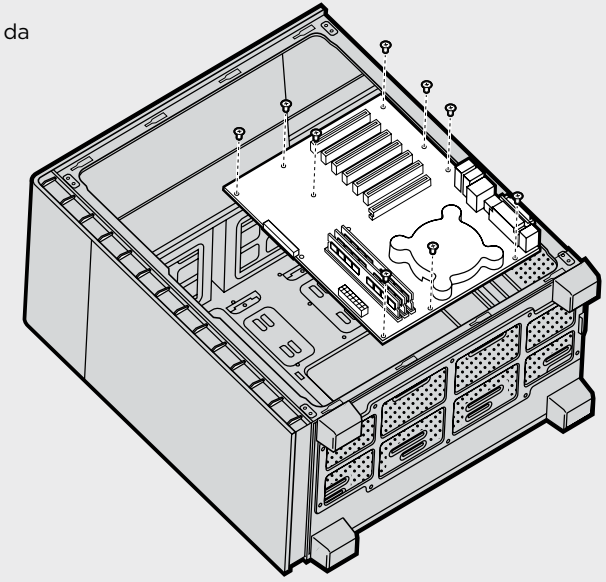


2. Instalando a placa-mãe

Encaixe a blindagem de E/S da sua placa-mãe na abertura.

Alinhe a placa-mãe aos suportes do gabinete.

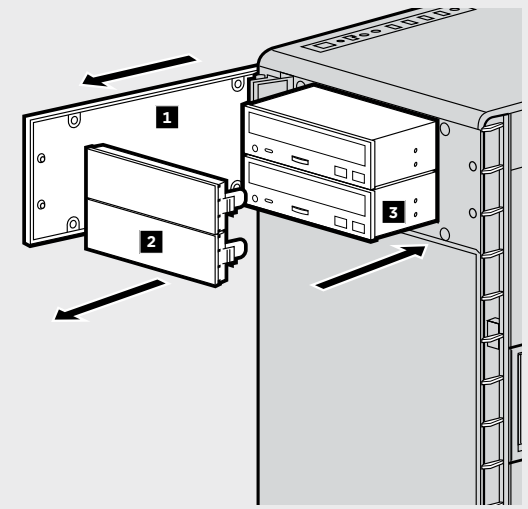
Fixe com os parafusos incluídos. **b**



3. Instalando uma unidade de 5,25"

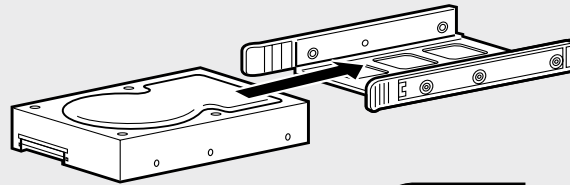
1. Abra a porta dianteira.
2. Remova a blindagem do compartimento de 5,25".
3. Insira a unidade de 5,25" no compartimento dianteiro até que a trava que dispensa o uso de ferramenta se encaixe, fixando a unidade.

Observação: Para remover sua unidade, empurre a aba que dispensa o uso de ferramentas para liberar a unidade, e retire-a da parte dianteira.



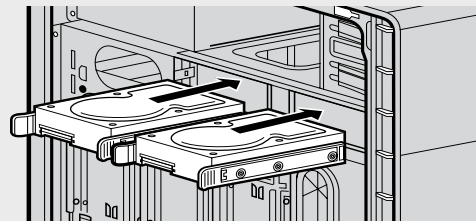
4. Instalando HDDs

Passo 1 – Coloque a unidade na bandeja de unidades de 3,5”.



Passo 1

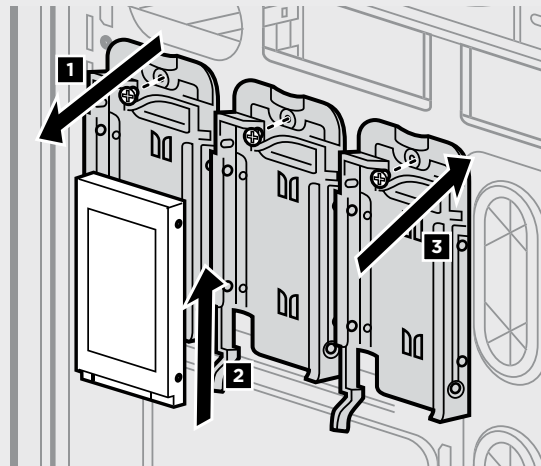
Passo 2 – Deslize a unidade e o conjunto do trilho para o compartimento HDD por trás da placa-mãe, conforme mostrado.



Passo 2

5. Instalando SSDs

1. Remova os parafusos para liberar a bandeja de unidades da parte de trás da bandeja da placa-mãe.
2. Deslize a unidade de 2,5” para a bandeja, até que ela se encaixe.
3. Prenda novamente a bandeja de unidades na parte de trás da bandeja da placa-mãe.



6. Instalando a fonte de energia

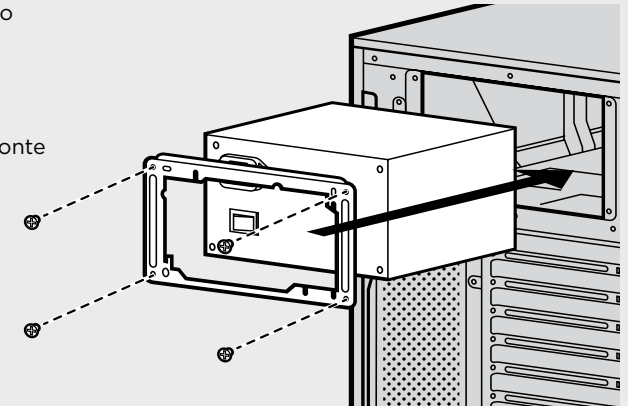
Retire os parafusos que fixam o suporte de montagem da fonte de alimentação na traseira do gabinete.

Prenda o suporte na fonte de alimentação utilizando parafusos (incluídos com a fonte de alimentação).

Deslize a fonte de alimentação para a traseira do gabinete.

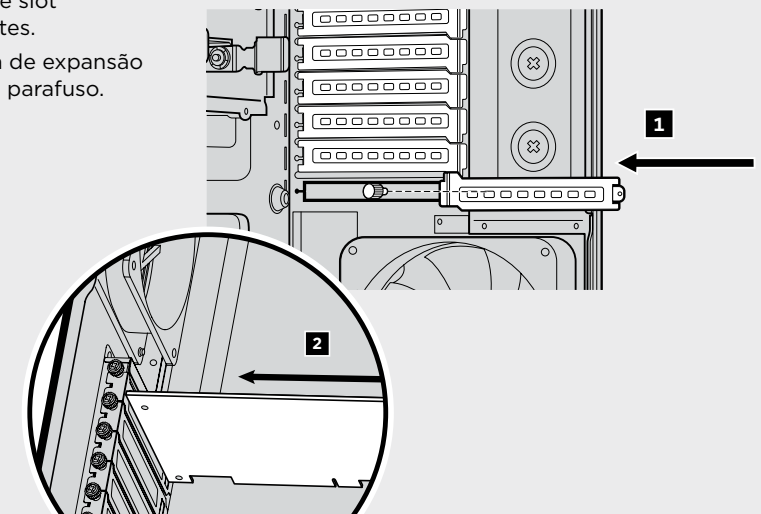
Substitua os parafusos, fixando o suporte no gabinete.

Observação: A PSU deve ser instalada com a ventoinha com a face para baixo, para garantir o fluxo de ar adequado.



7. Instalando placa(s) PCI-E/PCI

1. Remova os parafusos e as tampas de slot correspondentes.
2. Instale a placa de expansão e fixe com um parafuso.

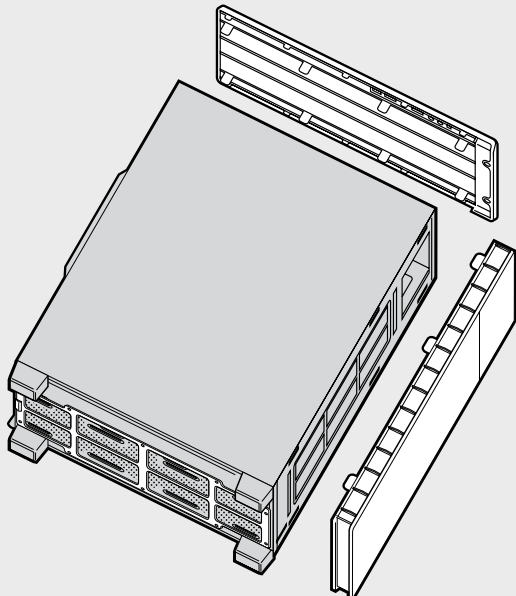


8. Removendo o painel dianteiro e superior

Por dentro do gabinete, empurre cuidadosamente as abas que fixam a dianteira ou o topo ao gabinete, e puxe suavemente para fora.

Repita para todas as seis (6) abas para o painel dianteiro ou as oito (8) abas para o painel superior.

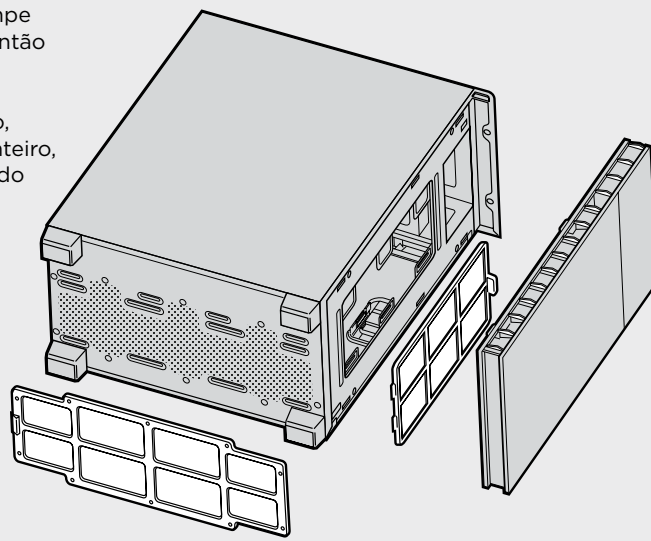
Para substituir os painéis, simplesmente recolque-os no local com cuidado.



9. Limpando os filtros de pó

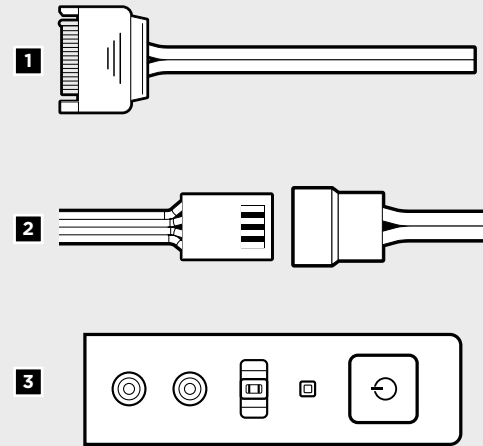
Retire o filtro de pó do fundo conforme mostrado, limpe com ar comprimido e então substitua.

Retire o painel dianteiro, retire o filtro de pó dianteiro, limpe com ar comprimido e então substitua.



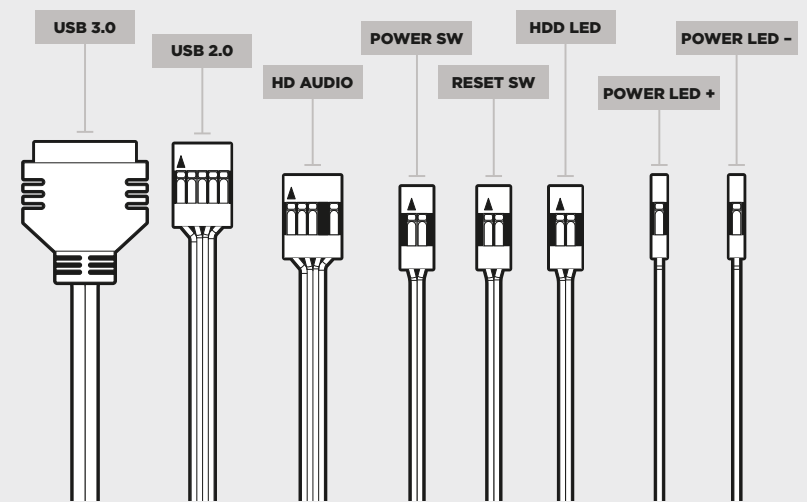
10. Conectando o controlador da ventoinha

1. Conecte o conector de energia SATA ao cabo de alimentação SATA da PSU.
2. Conecte o conector de 3 ou 4 pinos da ventoinha na haste da ventoinha do gabinete.
3. Pressione o botão de seleção de velocidade da ventoinha no estojo para alternar a velocidade da ventoinha.



11. Instalando os conectores de E/S dianteiros

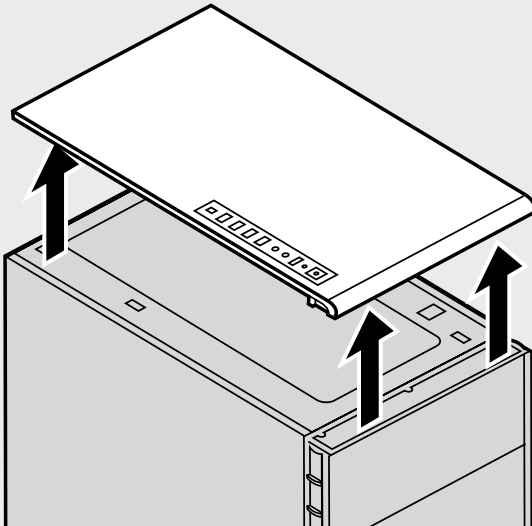
Consulte o manual da sua placa-mãe para obter as localizações e a pinagem da haste do painel dianteiro.



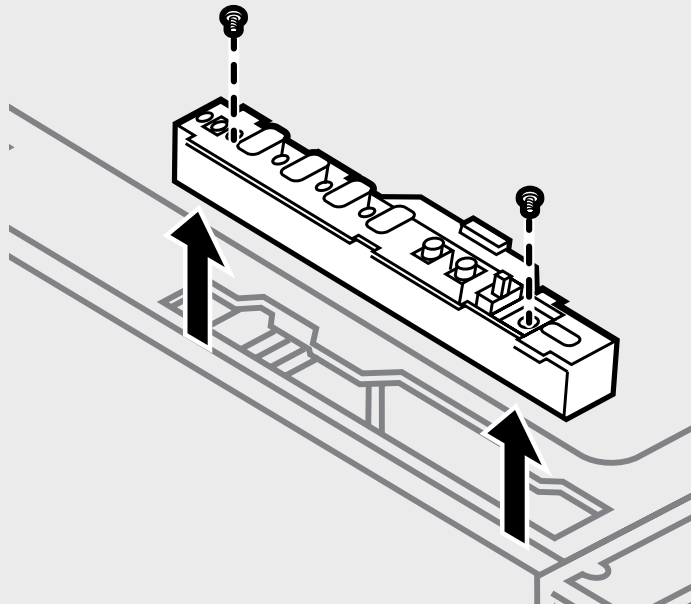
Perguntas frequentes

1. Como eu retiro o painel de E/S?

Retire o painel superior conforme mencionado no Passo 8:



e então retire os parafusos e puxe o painel de E/S para cima, com cuidado:



2. A polaridade é importante quando o painel de E/S energiza e redefine o conector?

Não, apenas os conectores LED.

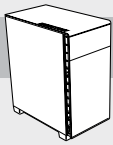
3. Quem eu devo contactar caso eu receba meu gabinete danificado ou se uma das ventoinhas não estiver mais funcionando?

Acesse corsair.force.com e solicite um RMA, para que possamos substituir as peças danificadas.

4. Onde eu posso montar uma ventoinha?

Montar um fã	
Frente	x2 120mm/140mm
Topo	x
Traseira	x1 120mm/140mm
Inferior	x3 120mm, x2 140mm
Lateral	x
Meio	x

Para saber mais sobre este caso visite a página do produto no corsair.com



CARBIDE SERIES® 600

目次

はじめに:	77
ケースの仕様:	78
アクセサリキットの内容:	79
ケースの特徴:	80
サイドパネルの取り外し:	81
マザーボードの取り付け:	82
5.25 インチドライブの取り付け:	82
HDD の取り付け:	83
SSD の取り付け:	83
電源ユニットの取り付け:	84
PCI-E/PCI カードの取り付け:	84
フロントパネルとトップパネルの取り外し:	85
ダストフィルターの清掃:	85
ファンコントローラの接続:	86
フロントI/Oコネクタの取り付け:	86
よくある質問:	87-88

はじめに

Carbide Series 600 をご購入いただき、ありがとうございます。

Carbide Series Quiet 600Q

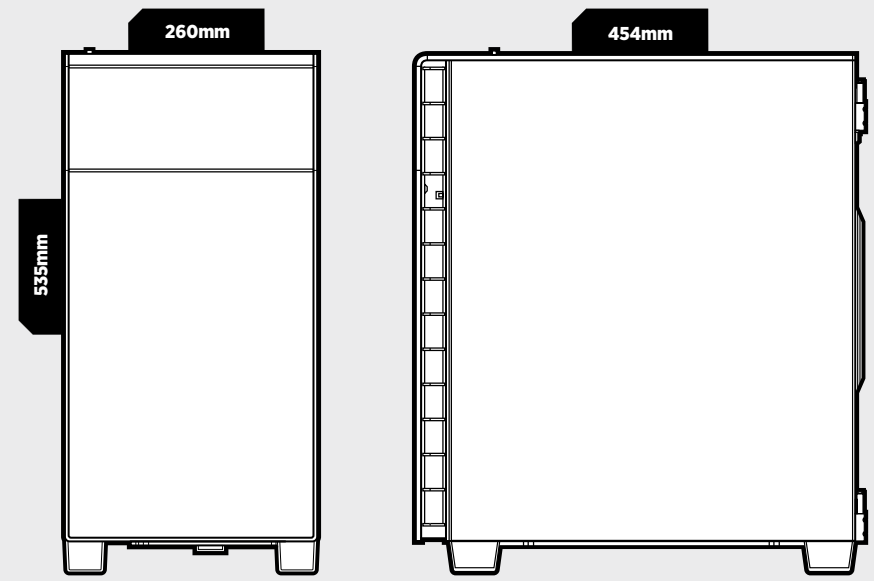
600Q では、カーブしたミニマルデザインと逆 ATX レイアウトを採用しており、ノイズを最小限に抑えながら高いエアフローを実現します。ドアの後ろには 2 台の 5.25 インチドライブベイが設置されています。3 速のファンコントローラにより、最適なエアフローを簡単に調整することができます。逆 ATX 規格を採用することにより、ケースの上側を閉じながら下側を冷却用に開くデザインが実現しました。これにより、冷却性能と共に静音性が向上しています。性能が静音性のどちらかを犠牲にする一般的な自作用ケースと違い、600Q では優れた静粛性と高い性能を同時に実現します。

Carbide Series Clear 600C

600C では、カーブしたミニマルデザインと逆 ATX レイアウトを採用しており、ノイズを最小限に抑えながら高いエアフローを実現します。ドアの後ろには 2 台の 5.25 インチドライブベイが設置されています。3 速のファンコントローラにより、最適なエアフローを簡単に調整することができます。逆 ATX 規格を採用することにより、グラフィックカードの基板ではなく、最もカッコいいクーラー部分を見せることができます。自作マシンを 600C に組み込むことで、優れた見た目と性能を同時に手に入れることができます。

ケースの仕様

長さ:	454mm
幅:	260mm
高さ:	535mm
重量:	9.85kg
<hr/>	
GPU 最大長:	368mm
CPU クーラー最大高さ:	200mm
PSU 最大長:	210mm
ラジエーターの互換性:	
前部:	2 x 120mm または 2 x 140mm
底部:	3 x 120mm または 2 x 140mm
後部:	1 x 120mm または 1 x 140mm



アクセサリキットの内容



a x4
冷却ファン用ネジ (長)



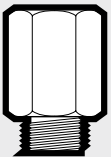
b x16
冷却ファン用ネジ (短)



c x4
ケーブル結束バンド



d x10
マザーボード/HDD 用ネジ



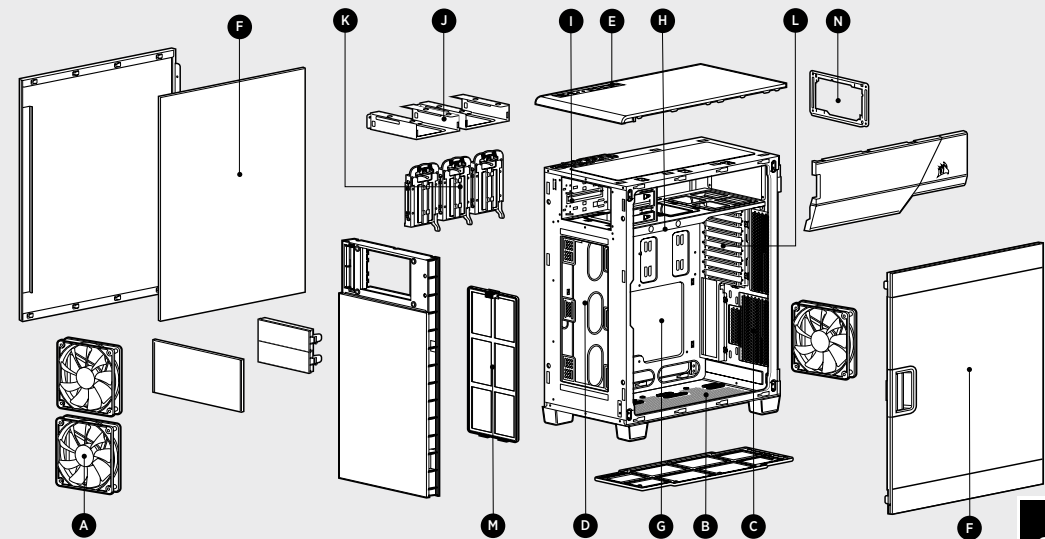
e x1
マザーボード用絶縁ネジ



f x28
SSD/光学ドライブ用ネジ

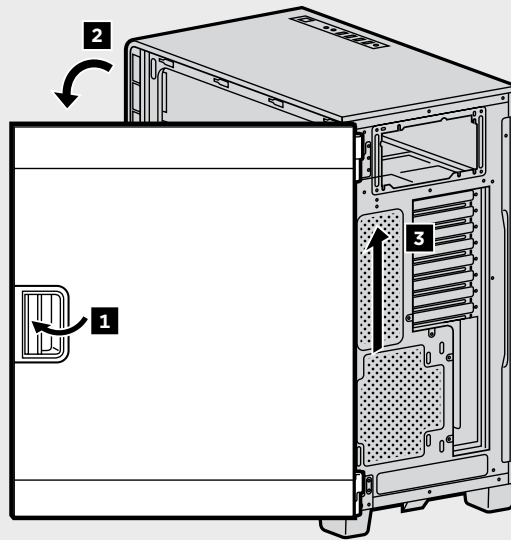
Case Features

- A Corsair AF140L 冷却ファン x3 (同梱)
- B 120mm 冷却ファン(3基/140mm 下部冷却ファン (2基) 用マウント (240/280/360mm ラジエータ互換)
- C 120mm/140mm リア冷却ファン用マウント (120/140mm ラジエータ互換)
- D 120mm/140mm フロント冷却 (各2基) ファン用マウント (240/280mm ラジエータ互換)
- E (x2) USB 3.0, (x2) USB 2.0, ヘッドフォン/マイク、3速ファンコントローラ、電源/リセットボタン
- F (600Q): 吸音材付きサイドパネル (600C): 完全透明アクリルサイドドア
- G CPU バックプレートの切り抜き
- H ケーブル配線用ホール (グロメット付き)
- I 工具不要仕様 着脱式光学ドライブベイ (x2)
- J 工具不要仕様 トップマウント型 3.5 インチドライブベイ (x2)
- K 工具不要仕様 3.5 インチ背面マウントドライブ用トレイ (x3)
- L 拡張スロット (x8)
- M 着脱式 低吸気抵抗防塵フィルター (前面および底面)
- N 電源ユニット取り付けブラケット



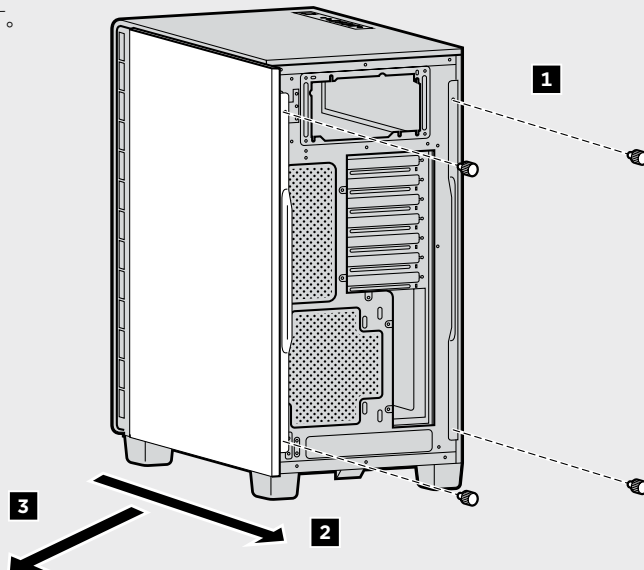
1. サイドパネルの取り外し (600C)

ラッチを引いてアクリルサイドパネルを外し、次にヒンジからパネルを持ち上げます。



1. サイドパネルの取り外し (600Q)

蝶ネジを外し、サイドパネルを傾けます。

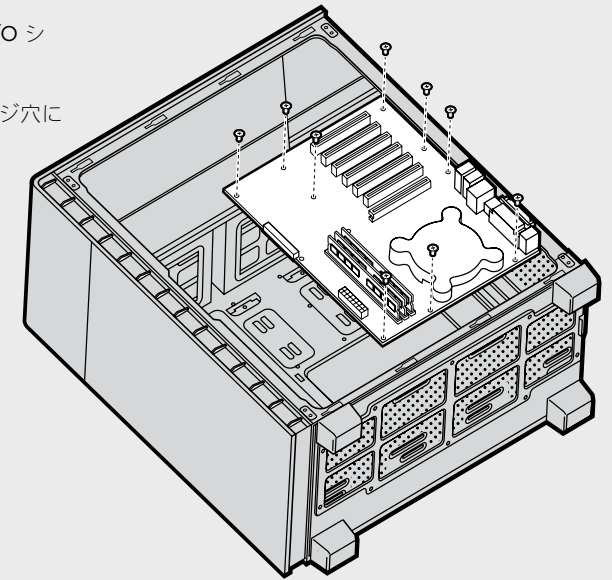


2. マザーボードの取り付け

切り欠きに、マザーボードの I/O シールドをはめ込みます。

マザーボードをケースの絶縁ネジ穴に合わせます。

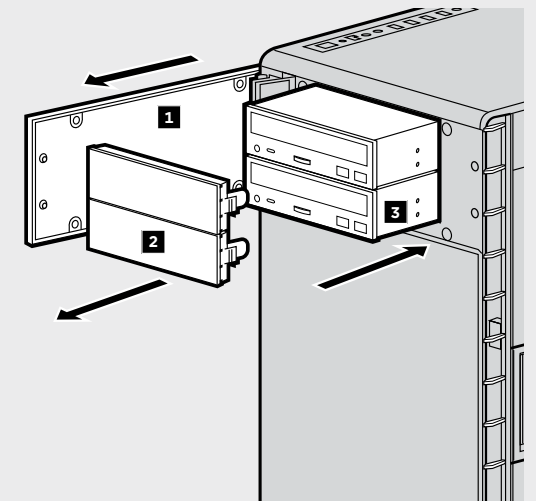
付属のネジで固定します。 **b**



3. 5.25 インチドライブの取り付け

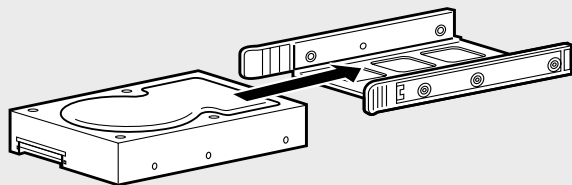
1. フロントドアを開きます。
2. 5.25 インチベイシールドを取り外します。
3. ドライブベイに 5.25 インチドライブを前方から挿入します。工具不要仕様のラッチがカチッという音がするまで差し込み、ドライブを固定します。

注：ドライブを取り外すには、工具不要仕様のタブを押してドライブの固定を解除し、前面から引き出します。



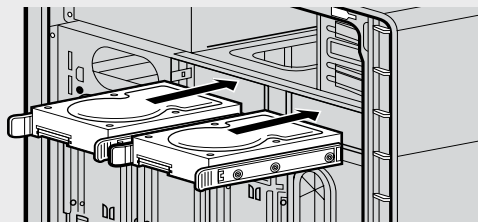
4. HDD の取り付け

ステップ 1 - 3.5 インチドライブ
トレイにドライブを挿入します。



ステップ 1

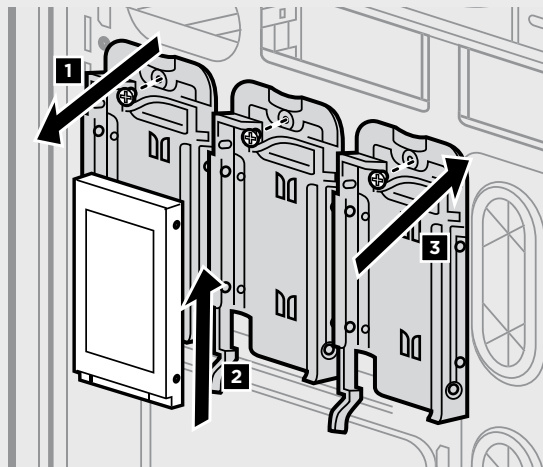
ステップ 2 - 図に示すように、マ
ザーボードの後ろから HDD ケー
ジにドライブとレールアセンブリ
を挿入します。



ステップ 2

5. SSD の取り付け

1. マザーボードトレイの背面か
らドライブトレイを引き出す
には、ネジを取り外します。
2. トレイに 2.5 インチドライブ
を挿入し、所定の位置にカチ
ッと収まるようにします。
3. マザーボードトレイの背面に
ドライブトレイを取り付けま
す。



6. 電源ユニットの取り付け

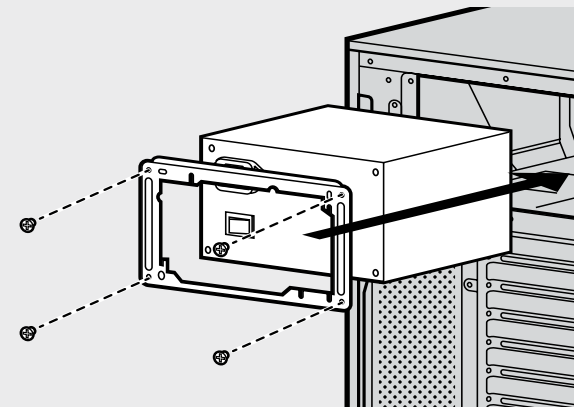
ケースの背面にブラケットを取り
付け、電源ユニット固定用ネジを
外します。

ネジ（電源に付属）を用い、ブラ
ケットを電源ユニットに取り付け
ます。

ケースの背面に電源ユニットを挿
入します。

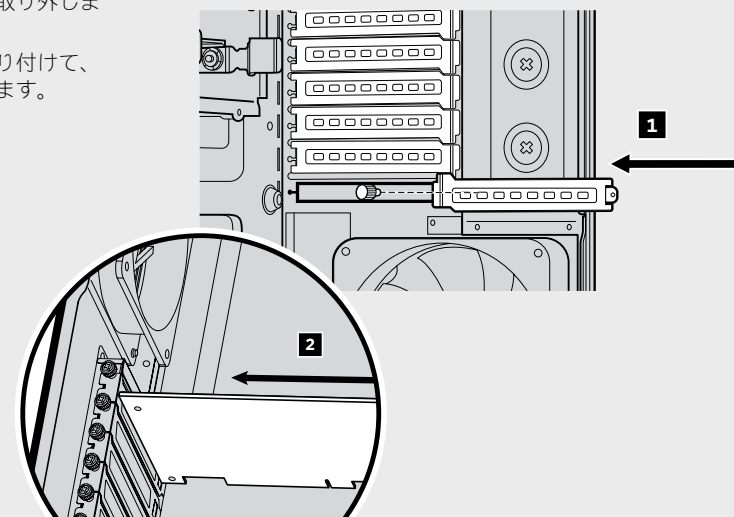
ケースにブラケットを固定しなが
ら、ネジを交換してください。

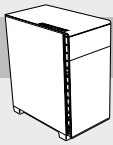
注：電源ユニットのファンは、
適切な通気を確保するため下向きに取
り付ける必要があります。



7. PCI-E/PCI カードの取り付け

1. 蝶ネジと、それに対応するス
ロットカバーを取り外しま
す。
2. 拡張カードを取り付けて、
蝶ねじで固定します。





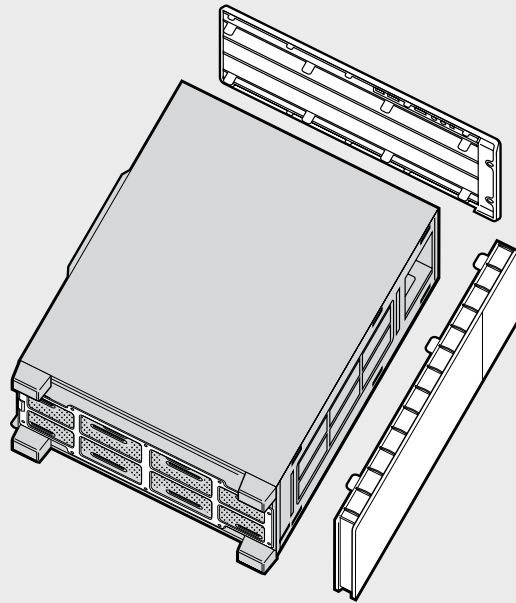
CARBIDE SERIES® 600

8. フロントパネルとトップパネルの取り外し

ケースの内側から、フロントやトップをケースに固定しているタブを慎重に押し、ゆっくり外側に引き出します。

フロントパネル用タブ (6 個) やトップパネル用タブ (8 個) についても、同じ作業を繰り返します。

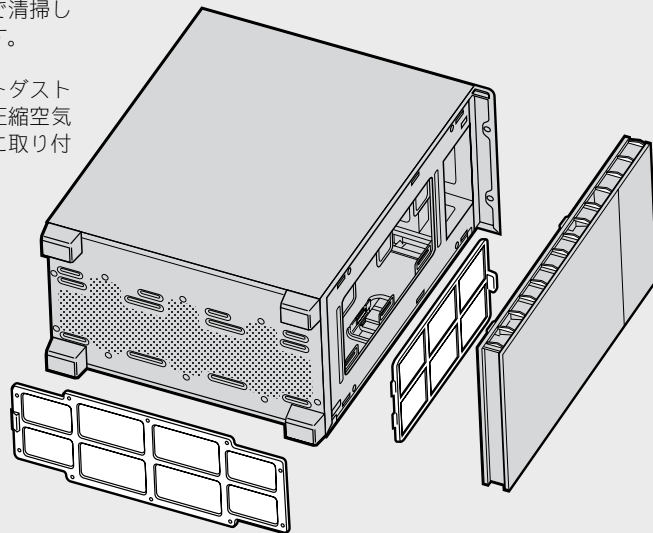
パネルを交換するには、ゆっくりと元の位置に押し戻します。



9. ダストフィルターの清掃

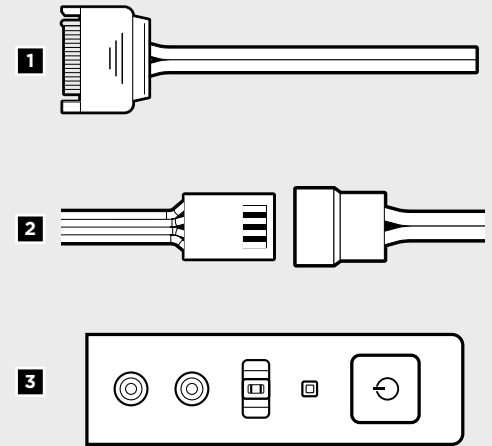
図に示すように、底部用ダストフィルターを外し圧縮空気で清掃した後に、再度取り付けます。

フロントパネルとフロントダストフィルターを取り外し、圧縮空気で清掃してから元の位置に取り付けてください。



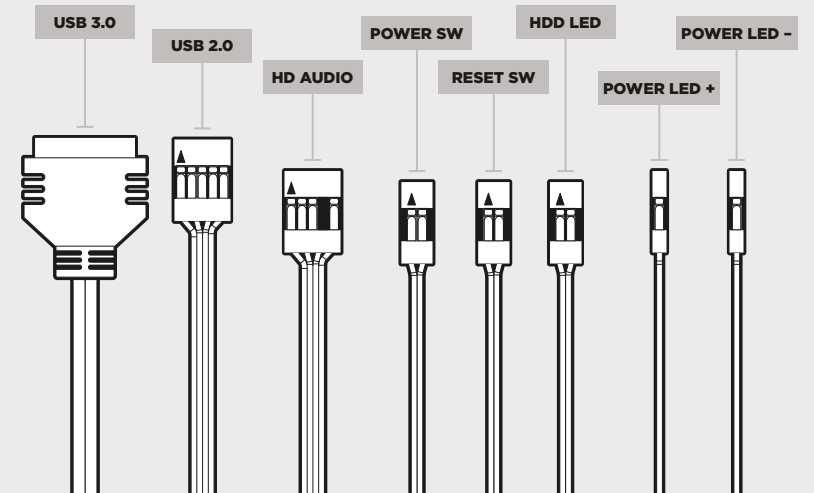
10. ファンコントローラの接続

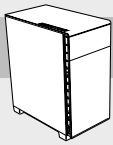
1. SATA 電源コネクタを、電源ユニットの SATA 電源に接続します。
2. 3 ピンまたは 4 ピンファンコネクタをケースファンヘッダーに接続します。
3. ケースのファン速度切り替えボタンを押し、ファン速度を切り替えます。



11. フロント I/O コネクタの取り付け

フロントパネルのヘッダーの場所とピン配列は、マザーボードのマニュアルを確認してください。

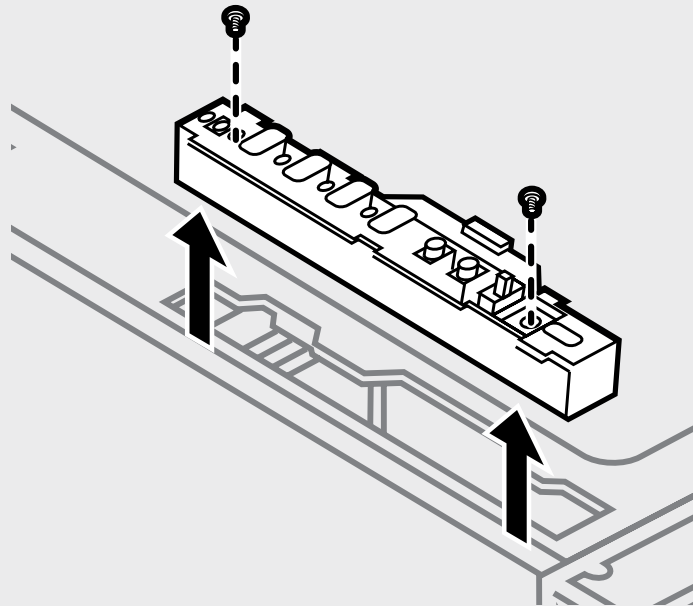
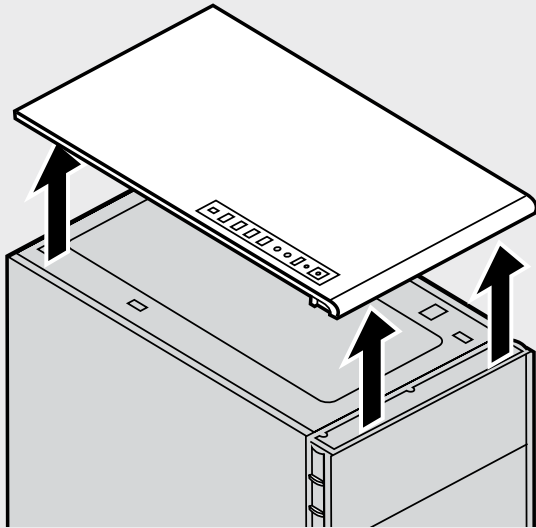




よくある質問

1. I/O パネルの取り外し方を教えてください。

ステップ 8 でも説明したように、トップパネルを外してからネジを外し、I/O パネルをゆっくりと上向きに引き出します。:



2. I/O パネルの電源とリセットヘッダーで極性は重要ですか？

いいえ。LED のヘッダーでのみ重要です。

3. 破損したケースを受け取ったか、またはファンの一つが動作しない場合、誰に連絡すべきですか？

Corsair.force.com にアクセスして、当社が破損した部品を交換できるよう、RMA を依頼します。

4. どこにファンを搭載できますか？

ファンマウントの位置	
フロント	x2 120mm/140mm
上部	x
リア	x1 120mm/140mm
底部	x3 120mm, x2 140mm
サイド	x
中央	x

このケースに関する詳細は、corsair.com の製品ページにアクセスしてください。