

be quiet!®



SILENT BASE 800

UNIQUE PERFORMANCE AND USABILITY

USER MANUAL

ENGLISH »

Introduction.....	4
Scope of delivery.....	4
Warranty.....	4
Manufacturer's details	4
Copyright.....	4
Specifications.....	4
Installation process.....	5
Install/remove the case stands.....	29
Remove the side panels.....	29
Changing the door opening direction	30
Optional fans/radiator installation	32
Installation of the motherboard.....	34
Installation of Power Supply unit.....	35
Installation of a 5.25" device/ODD	35
Installation of a 3.5" device/HDD	36
Installation of the 3-bay HDD cage into the 5.25" bay.....	37
Installation of a 2.5" device/SSD	39
Cleaning the air filters	41
Removing the internal window of the side panel.....	42

DEUTSCH »

Einleitung.....	9
Lieferumfang	9
Garantiebedingungen	9
Herstellerangaben.....	9
Copyright.....	9
Spezifikationen.....	9
Installation.....	10
Anbringen/Entfernen der Gehäusefüße.....	29
Entfernen der Seitenabdeckungen.....	29
Wechseln des Türanschlags	30
Montage zusätzlicher Lüfter/Radiatoren	32
Installation des Mainboards	34
Einbau des Netzteils.....	35
Installation eines 5.25" Laufwerks/ODD	35
Installation eines 3.5" Laufwerks/HDD	36
Montage des 3-fach HDD-Käfigs im 5.25" Rahmen.....	37
Installation eines 2.5" Laufwerks/SSD	39
Reinigung der Luftfilter.....	41
Entfernen des inneren Seitenpanel-Fensters.....	42

FRANÇAIS »

Introduction.....	14
Contenu	14
Garantie.....	14
Informations constructeur	14
Droits d'auteur	14
Caractéristiques.....	14
Installation - général.....	15
Comment installer ou enlever les pieds ?.....	29
Comment démonter les panneaux latéraux ?.....	29
Comment modifier le sens d'ouverture des portes ?	30
Comment installer des ventilateurs optionnels ou des radiateurs ?	32
Comment installer la carte mère ?	34

Comment installer l'alimentation ?	35
Comment installer les périphériques 5.25" ?	35
Comment installer les périphériques 3.5"/HDD ?	36
Comment installer le rack disque dur 3 baies dans la baie 5,25" ?	37
Comment installer des périphériques 2.5"/SSD ?	39
Comment nettoyer les filtres ?	41
Démontage de la fenêtre intérieure du panneau latéral.....	42

POLSKI »

Wprowadzenie	19
Elementy zestawu	19
Gwarancja.....	19
Dane Producenta.....	19
Prawa Autorskie	19
Wskazówki dotyczące bezpieczeństwa.....	19
Proces instalacji	20
Zainstaluj/usuń podstawę obudowy	29
Demontaż paneli bocznych.....	29
Zmiana kierunku otwierania drzwiczek panelu przedniego.....	30
Instalacja opcjonalnych wentylatorów/radiatora.....	32
Instalacja płyty głównej	34
Instalacja zasilacza	35
Instalacja urządzeń 5.25"/ODD.....	35
Instalacja urządzeń 3.5"/HDD.....	36
Instalacja koszyka HDD z 3 zatokami w zatoce 5.25"	37
Instalacja urządzeń 2.5"/SSD.....	39
Czyszczenie filtrów przeciwkurzowych.....	41
Usuwanie wewnętrznej szyby na panelu bocznym.....	42

ESPAÑOL »

Introducción	24
Volumen de suministro.....	24
Garantía.....	24
Información del fabricante	24
Copyright.....	24
Volumen de suministro.....	24
Proceso de instalación.....	25
Instalación/Retirada de los soportes de la carcasa.....	29
Retirada de los paneles laterales.....	29
Cambio de la dirección de apertura de la puerta	30
Instalación de ventiladores/radiadores opcionales	32
Instalación de la placa base	34
Instalación de la fuente de alimentación.....	35
Instalación de un dispositivo o unidad de disco óptico de 5,25"	35
Instalación de un dispositivo o disco duro de 3,5".....	36
Instalación de la caja para discos duros de 3 bahías en la bahía de 5,25"	37
Instalación de un dispositivo o disco duro SSD de 2,5"	39
Limpieza de los filtros de aire.....	41
Retirada de la ventana interna del panel lateral.....	42

LIMITED WARRANTY	43
-------------------------------	-----------

1. INTRODUCTION

We are delighted you have chosen to buy our Silent Base 800 Window PC case. Please read the information here and carefully follow all the instructions prior to installation. Should you have further questions, please contact our customer service. See contact information in the manufacturer's details section.

2. SCOPE OF DELIVERY

- 1 Case
- 2 Stands
- 1 Accessory kit box
- 1 Manual

3. WARRANTY

- 3-year manufacturer's warranty for the consumer (original purchase from authorized be quiet! dealers only)
- Your original receipt of purchase will be required before warranty services are rendered. Please store it carefully.
- Manipulations and/or technical modifications of any kind, or damage due to the application of mechanical force, will void your warranty.
- To read the warranty terms and conditions in full, see Service/Warranty Conditions on our website at bequiet.com.

Our General Terms and Conditions of Business also apply. For details please refer online under bequiet.com.

4. MANUFACTURER'S DETAILS

Listan GmbH & Co. KG | Biedenkamp 3a | 21509 Glinde | Germany

For support in Germany, you can call our free service hotline

Monday through Friday 09:00 – 17:30 (UTC+1)

Tel. 0049 40 736 7686 - 44 Fax 0049 40-7367686-69

Email: service@bequiet.com

Website: www.bequiet.com

5. COPYRIGHT

- You are not allowed to reproduce, disclose, publish or store the contents of this documentation, or excerpts of it, without the prior written consent of Listan.
- be quiet! is a registered trademark of Listan GmbH & Co. KG. Other products and company names mentioned in this documentation may be the brands or trademarks of their respective owners.
- In accordance with company policy, all Listan products are subject to ongoing development. Listan reserves the right to make changes and improvements to any product described in this documentation without prior notice.
- Under no circumstances shall Listan be held liable for loss of data or income, or for any specific, incidental, direct, or indirect damage, however it arises.
- The content of this documentation represents the status at time of writing. Listan does not assume, whether expressed or implicit, any liability for the correctness or completeness of the content of this documentation, including, but not limited to the implicit guarantee of market suitability and fitness for a particular purpose, unless applicable laws or jurisdiction specifically stipulate such a liability.

Listan reserves the right to make changes to this documentation or to withdraw the documentation at any time without prior announcement.

6. SPECIFICATIONS


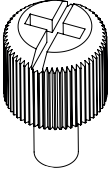
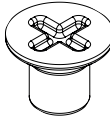
Ensure your hardware does not exceed any of the limits listed in the table of specifications, as this could cause damage to the housing or the equipment you install in it. Note that product specifications are subject to change without notice.

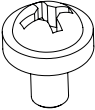
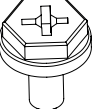
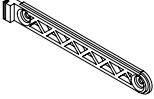
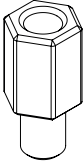
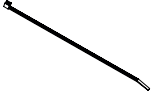

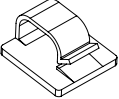
Model	Silent Base 800 Orange/ Black/ Silver/ Red
Article number	BGW01 (Orange), BGW02 (Black), BGW03 (Silver), BGW04 (Red)
Material	0.7mm SECC, ABS, nylon, polycarbonate
Case size	230x542x495mm (W, H, D) without stand 266x559x495mm (W, H, D) with stand
Net weight	9.4kg
Main board size	Mini-ITX, Micro-ATX, ATX
5.25" bays	3
3.5" bays	7
2.5" bays	4
Front I/O ports	USB 3.0 (2 of), USB 2.0 (2 of), HD Audio (Microphone and Headset)
Front cooling fans	140mm (2 of) @1000 RPM - be quiet! Pure Wings 2
Rear cooling fan	120mm @1500 RPM - be quiet! Pure Wings 2
Optional cooling	140mm/120mm (2 of) on top, 140mm/120mm on base
PCI slots	7
Power supply	PS2 ATX, maximum length 300mm
CPU cooler height	Maximum 167mm
Graphics card length	290mm (with HDD cage), 400mm (HDD cage removed)
Liquid cooling system	Front 120/140mm radiator (optional) Rear 120mm radiator (optional) Top 240mm/280mm(slim type) radiator (optional)

7. INSTALLATION PROCESS

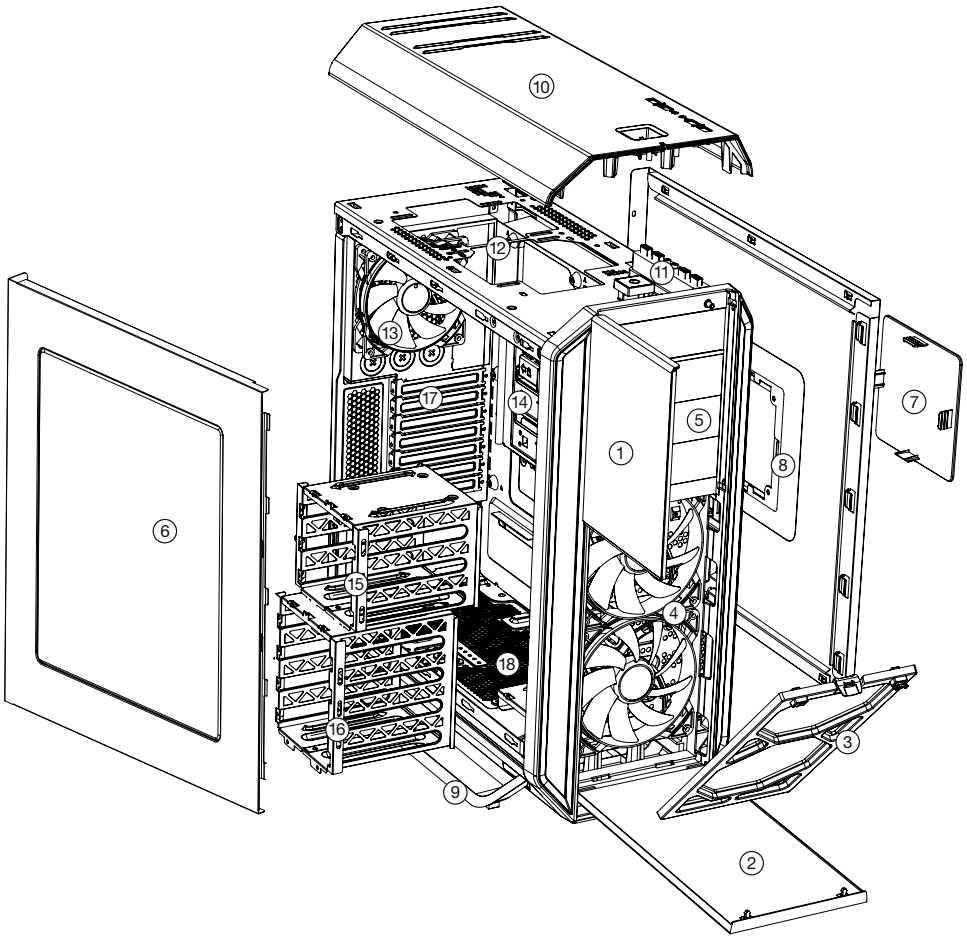
Before commencing assembly please ensure that all accessories and components are available and in the amount listed.

7.1 Accessories Pack

Images	Part Name	Amount	Usage
	#6-32 Round head screws	8	Secure motherboard
	M3 HDD screws	28	Secure rubber rail to HDD
	M3 x8 Flat head screws #6-32 x 5 Flat head screws	16 4	Secure 2.5" HDD/SSD Secure 2.5" HDD cage tray

	M3 x 5 Round head screws	6	Secure 5.25" device/ODD
	#6-32 Hex head screws	4	PSU
	Rubber rail	14	Mounting HDD to HDD cage
	Standoff	2	For motherboard
	Cable tie long	2	Cable management
	Cable tie short	2	Cable management
	Cable tie holder	1	Cable management

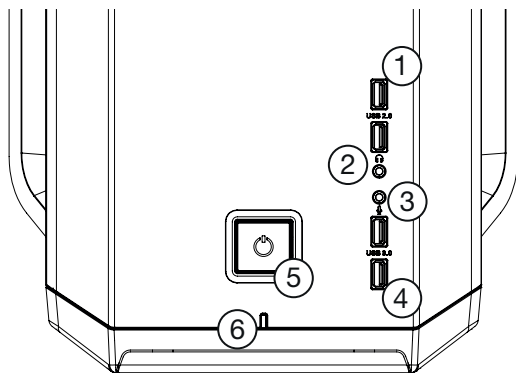
7.2 Description of the model



1	Upper front panel	10	Top cover
2	Lower front panel	11	Front I/O ports
3	Front air filter	12	Optional fan mountings on top of chassis
4	Intake fans	13	Rear exhaust fan
5	5.25" bays/bezels	14	5.25" device lock
6	Left side panel with double-glazed window	15	3-bay HDD cage
7	Side panel bezel	16	4-bay HDD cage
8	Right side panel with filter. NOTE: no optional fan mounting on right side panel	17	PCI brackets
9	Case stand	18	Optional fan mounting on base

7.3 Front I/O ports

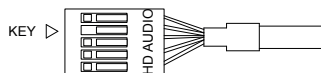
1	USB 2.0
2	Headphone jack
3	Microphone jack
4	USB 3.0
5	Power button/Power LED
6	HDD LED/reset button



7.4 The function panel has several wire connections that need to be installed.

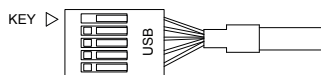
HD audio (headphone jack/microphone jack)

Find the “Front panel audio headers/pin connectors” on the motherboard. Plug in the wires according to the motherboard manual.



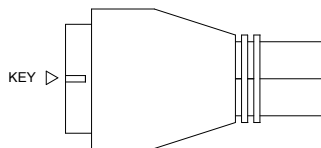
USB 2.0

Find the “USB 2.0 Headers/pin connectors” on the motherboard. Plug in the wires according to the motherboard manual.



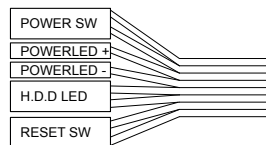
USB 3.0

Find the “USB 3.0 Headers/pin connectors” on the motherboard. Plug in the wires according to the motherboard manual.



Power switch, Power LED, HDD LED, Reset switch

These wires plug into the motherboard where all the front panel switch/pin connectors functions are located. The motherboard manual will have a description of where to plug these in, usually their location is labeled in the motherboard manual.



8. STEP-BY-STEP INSTALLATION 29

1. EINLEITUNG

Wir freuen uns, dass Sie sich für das be quiet! Gehäuse Silent Base 800 Window entschieden haben. Bitte lesen Sie vor Inbetriebnahme die nachstehenden Informationen aufmerksam durch und beachten Sie die einzelnen Installationshinweise. Bei weiteren Fragen wenden Sie sich gern an unseren Kundenservice. Die Kontaktdaten finden Sie im Abschnitt „Herstellerangaben“.

2. LIEFERUMFANG

- 1 Gehäuse
- 2 Standfüße
- 1 Zubehör-Box
- 1 Handbuch

3. GARANTIEBEDINGUNGEN

- 3 Jahre Herstellergarantie für Endkunden, nur bei Ersterwerb von einem autorisierten be quiet! Händler.
- Eine Garantieleistung kann nur bei Vorlage des Kaufbelegs bzw. der Originalrechnung erfolgen. Bitte heben Sie entsprechende Belege sorgfältig auf.
- Mit Manipulationen oder baulichen Veränderungen jeglicher Art sowie Beschädigungen durch mechanische Einwirkung erlischt jeder Garantieanspruch.
- Bitte beachten Sie auch die ausführlichen Informationen auf unserer Website, unter bequiet.com im Menüpunkt Service/Herstellergarantie.

Es gelten unsere Allgemeinen Geschäfts- und Garantiebedingungen, die Sie auf unserer Website bequiet.com einsehen können.

4. HERSTELLERANGABEN

Listan GmbH & Co. KG | Biedenkamp 3a | 21509 Glinde | Deutschland

Für weitere Unterstützung erreichen Sie uns innerhalb Deutschlands unter der kostenlosen Service-Hotline, montags bis freitags von 09.00 bis 17.30 Uhr.

Tel.: 040/7367686-44; Fax: 040/7367686-69

E-Mail: service@bequiet.com

Internet: bequiet.com

5. COPYRIGHT

- Der Inhalt dieser Dokumentation darf ohne vorherige schriftliche Genehmigung durch Listan in keiner Form, weder ganz noch teilweise, vervielfältigt, weitergegeben, verbreitet oder gespeichert werden.
- be quiet! ist eine eingetragene Marke der Firma Listan GmbH & Co. KG. Andere in dieser Dokumentation erwähnte Produkt- und Firmennamen können Marken oder Handelsnamen ihrer jeweiligen Eigentümer sein.
- Listan entwickelt entsprechend ihrer Politik die Produkte ständig weiter. Listan behält sich deshalb das Recht vor, ohne vorherige Ankündigungen an allen in dieser Dokumentation beschriebenen Produkte Änderungen und Verbesserungen vorzunehmen.
- Listan ist unter keinen Umständen verantwortlich für den Verlust von Daten und Einkünften oder für jedwede besonderen, beiläufigen, mittelbaren oder unmittelbaren Schäden, wie immer diese auch zustande gekommen sind.
- Der Inhalt dieser Dokumentation wird so präsentiert, wie er aktuell vorliegt. Listan übernimmt weder ausdrücklich noch stillschweigend irgendeine Gewährleistung für die Richtigkeit oder Vollständigkeit des Inhalts dieser Dokumentation, einschließlich, aber nicht beschränkt auf die stillschweigende Garantie der Markttauglichkeit und der Eignung für einen bestimmten Zweck, es sei denn, anwendbare Gesetze oder Rechtsprechung schreiben zwingend eine Haftung vor.

Listan behält sich das Recht vor, jederzeit ohne vorherige Ankündigung Änderungen an dieser Dokumentation vorzunehmen oder die Dokumentation zurückzuziehen.

6. SPEZIFIKATIONEN

Überprüfen Sie, ob Ihre Hardware mit den angegebenen Maßen und Anforderungen kompatibel ist, um


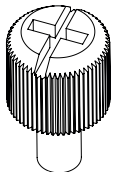
Schäden am Gehäuse oder an Komponenten zu vermeiden. Beachten Sie, dass einzelne Produkteigenschaften ohne vorherige Ankündigung geändert werden können.

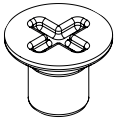
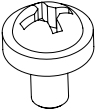
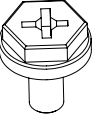
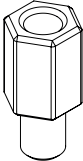
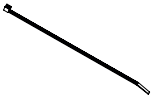
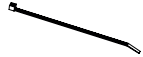
Modell	Silent Base 800 Orange/ Black/ Silver/ Red
Artikelnummer	BGW01 (Orange), BGW02 (Schwarz), BGW03 (Silber), BGW04 (Rot)
Material	0,7mm Stahl, ABS, Nylon, Polykarbonat
Abmessungen	230 x 542 x 495mm (BxHxT), ohne Fuß
	266 x 559 x 495mm (BxHxT), mit Fuß
Gewicht	9,4kg
Formfaktor	Mini-ITX, Micro-ATX, ATX
5.25" Schächte	3
3.5" Schächte	7
2.5" Schächte	4
Front I/O-Anschlüsse	USB 3.0 (2), USB 2.0 (2), HD Audio (Mikrofon und Kopfhörer)
Lüfter (Vorderseite)	140mm (2) @1000 RPM – be quiet! Pure Wings 2
Lüfter (Rückseite)	120mm @1500 RPM – be quiet! Pure Wings 2
Zusatzlüfter (optional)	140mm/120mm (2, Deckel), 140mm/120mm (Boden)
PCI-Steckplätze	7
Netzteil	PS2 ATX, max. Länge 300mm
Max. Höhe CPU-Kühler	167mm
Max. Länge Grafikkarte	290mm (mit HDD-Käfig), 400mm (ohne HDD-Käfig)
Wasserkühlung (optional)	Vorderseite 120mm/140mm Radiator Rückseite 120mm Radiator Deckel 240mm/280mm Radiator (Slim Type)

7. INSTALLATION

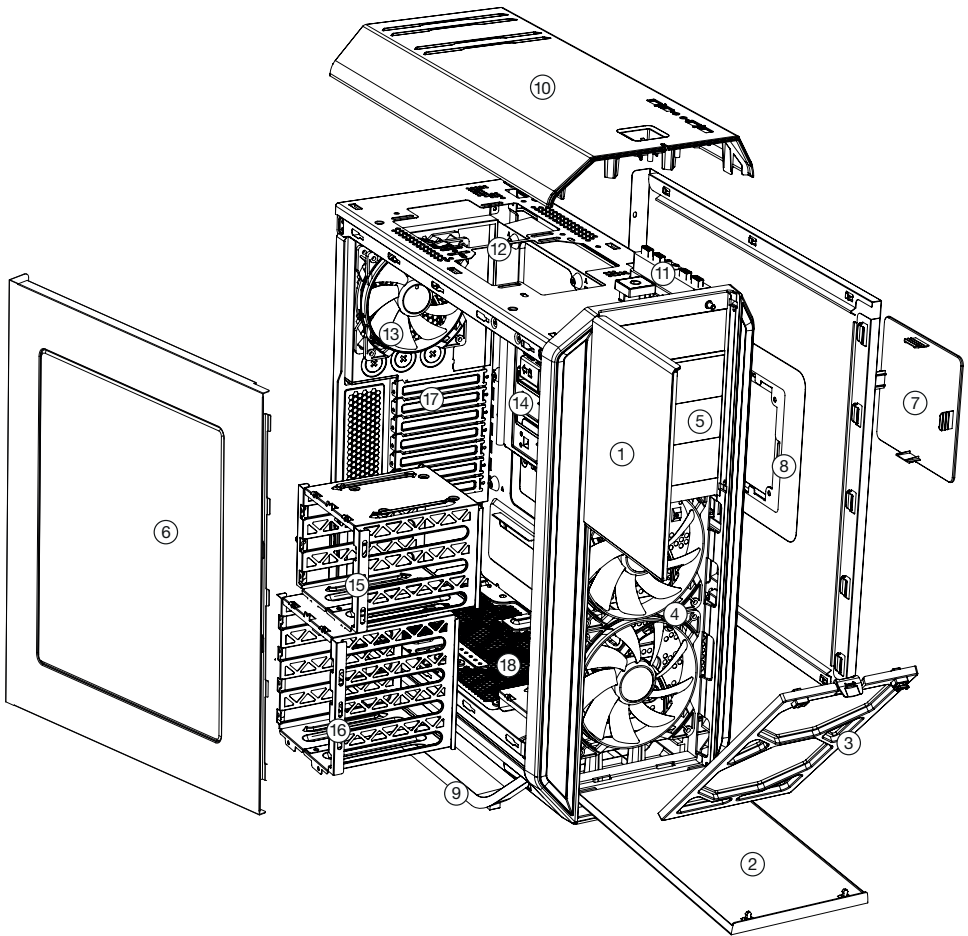
Bitte überprüfen Sie vor Installationsbeginn die Vollständigkeit des hier aufgelisteten Zubehörs und halten Sie alle notwendigen Bauteile griffbereit.

7.1 Zubehör

Abbildung	Bezeichnung	Anzahl	Verwendungszweck
	#6-32 Rundkopfschraube	8	Mainboard-Befestigung
	M3 Rändelschraube	28	Befestigung Silikonschienen an HDD

	M3 x8 Flachkopfschraube #6-32 x5 Flachkopfschraube	16 4	Befestigung 2.5" Laufwerk (HDD/SSD) Befestigung 2.5" HDD Käfig Platte
	M3 x5 Rundkopfschraube	6	Befestigung 5.25" Laufwerk(ODD)
	#6-32 Sechskantschraube	4	Netzteil-Befestigung
	Silikonschiene	14	Montage HDD am HDD-Käfig
	Abstandshalter	2	Mainboard-Fixierung
	Kabelbinder lang	2	Kabelmanagement
	Kabelbinder kurz	2	Kabelmanagement
	Kabelbinder Halterung	1	Kabelmanagement

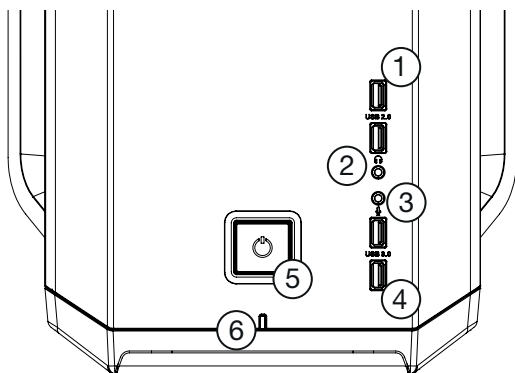
7.2 Gehäusebeschreibung



1	Obere Frontabdeckung	10	Gehäusedeckel
2	Untere Frontabdeckung	11	Front I/O-Anschlüsse
3	Front-Luftfilter	12	Montage Zusatzlüfter
4	Ansauglüfter	13	Abluftventilator
5	5.25" Schächte/Blenden	14	Verriegelung 5.25" Laufwerk
6	Linkes Seitenpanel mit doppelverglastem Fenster	15	HDD-Käfig (3 Schächte)
7	Belüftungsklappe	16	HDD-Käfig (4 Schächte)
8	Rechte Seitenpanel, Luftfilter HINWEIS: rechts keine Montage von Zusatzlüftern möglich!	17	PCI-Halterung
9	Gehäusefuß	18	Montage Zusatzlüfter (optional)

7.3 Front I/O ports

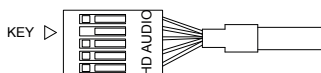
1	USB 2.0
2	Kopfhörerbuchse
3	Mikrofonbuchse
4	USB 3.0
5	Power Knopf/Power LED
6	HDD LED/Reset Knopf



7.4 Die vorhandenen Front I/O-Anschlüsse müssen mit Ihrem Mainboard verbunden werden.

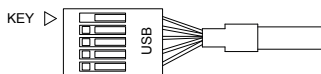
HD Audio (Kopfhörer- und Mikrofon-Buchse)

Ermitteln Sie die HD Audio Pin-Anschlüsse an Ihrem Mainboard und stecken Sie die HD Audio-Kabel in die dort vorgesehenen Steckplätze. Informationen zur Pin-Belegung Ihres Mainboards finden Sie in Ihrem Mainboard-Handbuch.



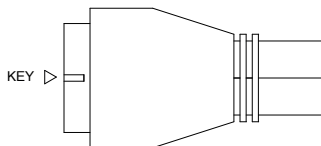
USB 2.0

Ermitteln Sie die USB 2.0 Pin-Anschlüsse an Ihrem Mainboard und stecken Sie die USB 2.0-Kabel in die dort vorgesehenen Steckplätze. Informationen zur Pin-Belegung Ihres Mainboards finden Sie in Ihrem Mainboard-Handbuch.



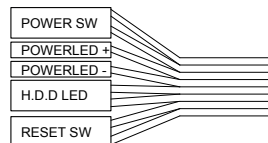
USB 3.0

Ermitteln Sie die USB 3.0 Pin-Anschlüsse an Ihrem Mainboard und stecken Sie die USB 3.0-Kabel in die dort vorgesehenen Steckplätze. Informationen zur Pin-Belegung Ihres Mainboards finden Sie in Ihrem Mainboard-Handbuch.



Ein-/Aus-Taste, LED-Betriebsanzeige, HDD-Anzeige, Reset-Taste

Die abgebildeten Stecker verbinden die Funktionsschalter und LED-Leuchten des Gehäuses mit Ihrem Mainboard. Achten Sie bei den LEDs auf die richtige Polung. Ihr Mainboard-Handbuch sollte Ihnen Anschluss über den richtigen Steckplatz geben.



8. SCHRITT-FÜR-SCHRITT ANLEITUNG 29

1. INTRODUCTION

Nous vous remercions d'avoir choisi d'acquérir notre Silent Base 800 Window. Nous vous invitons à lire attentivement le manuel et à suivre les instructions avec beaucoup d'attention. Si toutefois, vous aviez des questions, veuillez contacter notre service client, dont vous trouverez les coordonnées dans le paragraphe appelé 'Informations constructeur ».

2. CONTENU

- 1 boîtier
- 2 pieds
- 1 boîte d'accessoires
- 1 manuel d'utilisation

3. GARANTIE

- Garantie constructeur de 3 ans pour l'utilisateur final (achat auprès d'un revendeur be quiet! agréé)
- Sur présentation de la facture d'achat initiale. Veuillez penser à la conserver
- Toute manipulation ou modification du châssis entraîne l'annulation de la garantie
- Les conditions générales de garantie sont disponibles dans leur intégralité sur notre site internet bequiet.com dans la rubrique « Service/Garantie constructeur »

Nos conditions générales de vente s'appliquent également. Pour plus d'information, veuillez vous rendre sur bequiet.com

4. INFORMATIONS CONSTRUCTEUR

Listan GmbH & Co. KG | Biedenkamp 3a | 21509 Glinde | Germany

Si vous souhaitez joindre notre service client, nous vous invitons à contacter notre numéro vert, du lundi au vendredi, de 09 à 18h, au 0800 469 209 ou à nous écrire :

Courriel : service@be-quiet.fr

Site internet : bequiet.com

5. DROITS D'AUTEUR

- Le contenu de la présente documentation ne peut être reproduit, distribué, diffusé ou enregistré d'aucune manière que ce soit, ni en tout ni en partie, sans l'autorisation préalable écrite de Listan GmbH & Co. KG.
- be quiet! est une marque déposée de la société Listan GmbH & Co. KG. Les autres noms de produits et de sociétés mentionnés dans la présente documentation peuvent être des marques ou des noms commerciaux appartenant à leurs propriétaires respectifs.
- Listan ne cesse d'améliorer ses produits conformément à sa politique. Par conséquent, Listan se réserve le droit de procéder à des modifications et à des améliorations de chacun des produits décrits dans la présente documentation, sans aucun préavis.
- Listan décline toute responsabilité en cas de pertes de données et de revenus, de dommages particuliers, accessoires, directs ou indirects, quels qu'ils soient, et quelle qu'en soit l'origine.
- La présente documentation décrit le produit sous sa forme actuelle. Listan décline toute responsabilité expresse ou tacite quant à l'exactitude et à l'exhaustivité du contenu de la présente documentation, y compris, sans s'y limiter, de la garantie tacite de l'aptitude à la commercialisation et d'aptitude à un usage défini, sauf dans les cas où la législation applicable ou la jurisprudence exigent une telle responsabilité.

Listan se réserve le droit de procéder à tout moment et sans avis préalable à des modifications de la présente documentation, ou à son retrait.

6. CARACTÉRISTIQUES

Avant de commencer l'installation, veuillez vous assurer que vos composants sont conformes aux spécifications listées ci-dessous. Le cas échéant, cela pourrait causer des dommages sérieux à votre configuration.


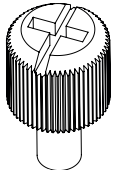
Attention, les caractéristiques de nos produits peuvent être modifiées sans préavis.

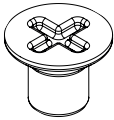
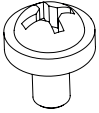
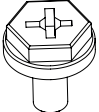
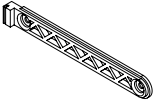
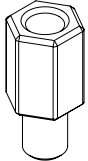
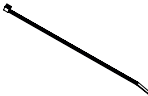

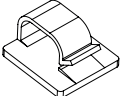
Modèle	Silent Base 800 Orange/ Black/ Silver/ Red
Référence	BGW01 (Orange), BGW02 (Noir), BGW03 (Argent), BGW04 (Rouge)
Matériaux	0,7mm acier, ABS, nylon, polycarbonate
Dimensions	230x542x495 mm (l, h, p) sans les pieds 266x559x495 mm (l, h, p) avec les pieds
Poids net	9.4 kg
Taille de la carte mère	Mini-ITX, Micro-ATX, ATX
Baies 5.25"	3
Baies 3.5"	7
Baies 2.5"	4
Connectique avant	USB 3.0 (x2), USB 2.0 (x2), HD Audio (Mac et téléphone)
Ventilateurs avant	140 mm (x2) à 1000 tours/min - be quiet! Pure Wings 2
Ventilateur arrière	120 mm à 1500 tours/min - be quiet! Pure Wings 2
Ventilateurs optionnels	140 mm/120 mm (x2) sur la façade supérieure, 140 mm/120 mm en bas
Slots/connexions PCI	7
Alimentation	PS2 ATX, longueur maximale de 300 mm
Taille du ventirad	Maximum 167 mm
Longueur des cartes graphiques	290 mm (avec rack disque dur), 400 mm (sans le rack)
Système de watercooling	Avant : radiateur 120/140 mm (optionnel) Arrière : radiateur 120 mm (optionnel) En haut : radiateur 240 mm/280 mm (version slim) (optionnel)

7. INSTALLATION - GÉNÉRAL

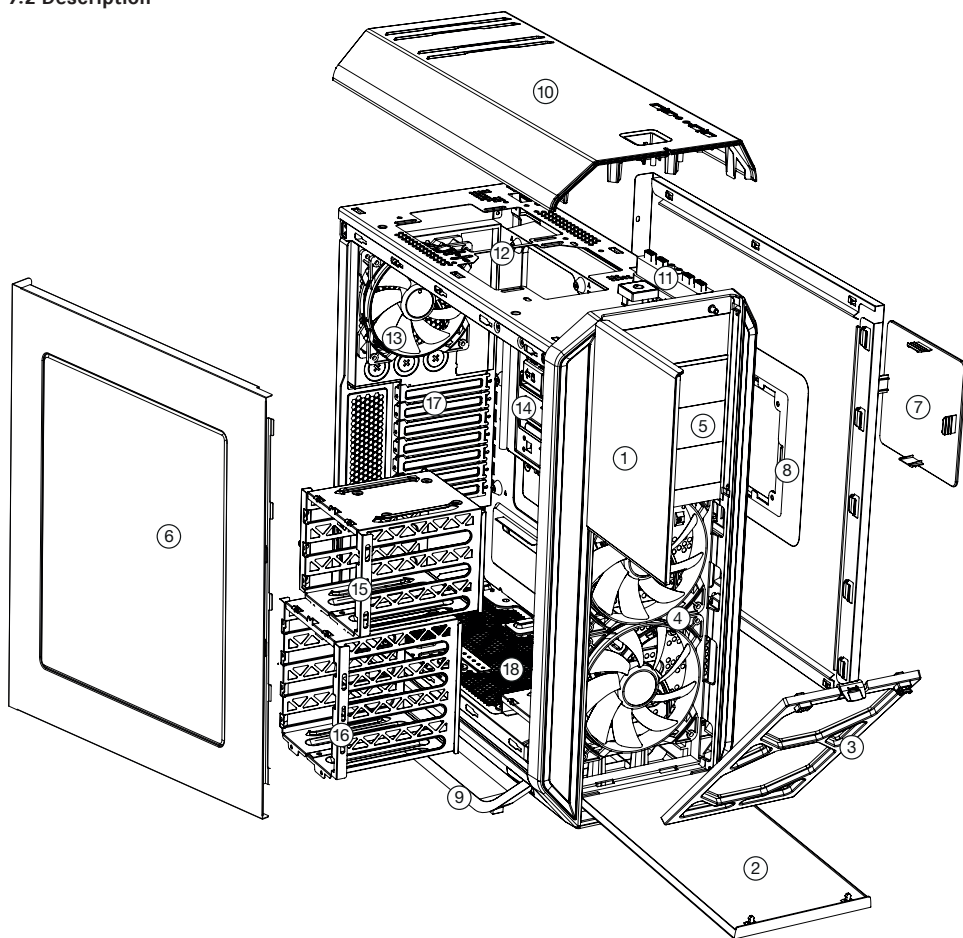
Avant de commencer le montage, nous vous recommandons de vérifier si vous disposez bien de tous les composants listés ci-dessous :

7.1 Accessoires

Images	Nom de la pièce	Quantité	Utilité
	#6-32 Vis profilée	8	Sécuriser la carte mère
	M3 Vis pour disque dur	28	Sécuriser le rail caoutchouc pour fixation des disques durs

	M3 x8 Vis à tête fraisée #6-32 x 5 Vis à tête fraisée	16 4	Sécuriser les HDD/SSD 2.5" 2. Sécurisez le rack disque dur 2.5".
	M3 x 5 Vis profilée	6	Sécuriser les périphériques 5.25"
	#6-32 Vis à tête hexagonale	4	Alimentation
	Rail en caoutchouc	14	Montage des disques durs sur le rack
	Entretoise	2	Pour carte mère
	Serre-câble long	2	Gestion des câbles
	Serre-câble court	2	Gestion des câbles
	Fixe câble	1	Gestion des câbles

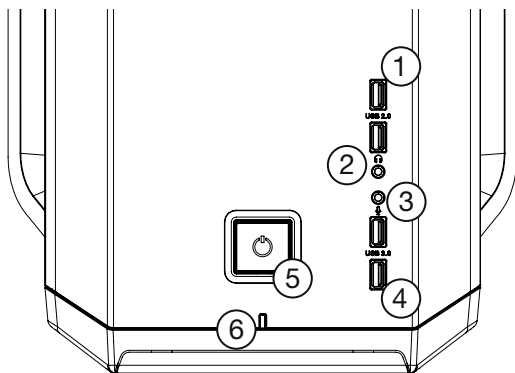
7.2 Description



1	Façade avant supérieure	10	Panneau supérieur
2	Façade avant inférieure	11	Panneau connectique avant (marche arrêt)
3	Filtre à air avant	12	Emplacement ventilateur optionnel sur la partie supérieure du châssis
4	Ventilateurs avant (aspiration)	13	Ventilateur arrière (extraction)
5	Baies 5.25"	14	Verrouillage des périphériques 5.25"
6	Panneau latéral gauche avec fenêtre à double vitrage	15	Rack disque dur 3 baies
7	Trappe latérale	16	Rack disque dur 4 baies
8	Panneau latéral droit avec filtre Attention : il n'est pas possible de rajouter un ventilateur sur le côté droit	17	Attaches PCI
9	Pieds	18	Emplacement ventilateur optionnel sur la base

7.3 Connectique panneau supérieur

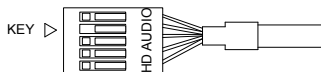
1	USB 2.0
2	Prise casque
3	Prise micro
4	USB 3.0
5	Bouton marche/arrêt Voyant lumineux LED
6	Voyant lumineux disque dur/ bouton reset



7.4 Le panneau supérieur dispose de plusieurs connectiques qui doivent être installées.

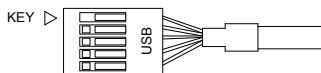
HD audio (prise téléphone/prise micro)

Identifiez les broches du panel audio sur votre carte mère. Branchez les câbles en suivant les instructions du manuel de la carte mère.



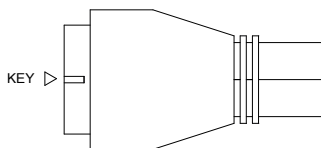
USB 2.0

Identifiez les broches USB 2.0 sur la carte mère. Branchez les câbles en suivant les instructions du manuel de la carte mère.



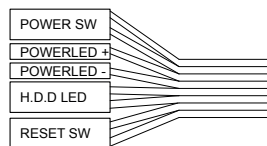
USB 3.0

Identifiez les broches USB 3.0 sur la carte mère. Branchez les câbles en suivant les instructions du manuel de la carte mère.



Marche/arrêt, Voyants lumineux LED fonctionnement et disque dur, Reset

Ces câbles se connectent à la carte mère, à l'endroit où se trouvent les broches du panneau de connectique. Veuillez suivre les instructions mentionnées dans le manuel de la carte mère. En général, les emplacements sont clairement indiqués sur ce manuel.



8. INSTALLATION - PAS À PAS 29

1. WPROWADZENIE

Dziękujemy za zakup obudowy PC Silent Base 800 Window. Przed przystąpieniem do instalacji prosimy zapoznać się ze szczegółowymi informacjami zawartymi w niniejszej instrukcji. W razie dodatkowych pytań, prosimy o kontakt z naszym działem obsługi klienta. Informacje kontaktowe znajdziesz w sekcji Dane producenta.

2. ELEMENTY ZESTAWU

- 1 obudowa
- 2 podstawki
- 1 zestaw akcesoriów
- 1 instrukcja

3. GWARANCJA

- 3 lat gwarancji producenta dla klienta końcowego (pierwszy zakup od autoryzowanego dystrybutora be quiet!)
- Wymagany jest oryginalny paragon zakupu, żeby skorzystać z usług gwarancyjnych. Przechowuj go starannie.
- Manipulacje i/lub modyfikacje techniczne wszelkiego typu lub uszkodzenia mechaniczne powodują utratę gwarancji.
- Pełne warunki i zasady gwarancji dostępne są na naszej stronie bequiet.com w zakładce Serwis/Gwarancja

Ogólne warunki i zasady prowadzenia działalności dla sprzedawców detalicznych również mają zastosowanie. Szczegóły na bequiet.com.

4. DANE PRODUCENTA

Listan GmbH & Co. KG | Biedenkamp 3a | 21509 Glinde | Germany
LISTAN Poland Sp. z o.o. | ul. Drzeworytników 66 | 01-385 Warszawa

Wsparcie techniczne w Polsce: Poniedziałek –Piątek 09:00 – 17:00
Tel.: +48 22 664 20 58; Fax.: +48 22 666 30 41
Email: serwis@listan.pl
Strona internetowa: bequiet.com

5. PRAWA AUTORSKIE

- Nie wolno powielać, ujawniać, publikować lub przechowywać zawartości tej dokumentacji lub jej fragmentów bez uprzedniej pisemnej zgody firmy Listan.
- be quiet! jest zastrzeżonym znakiem towarowym firmy Listan GmbH & Co KG. Inne nazwy produktów i firm wymienione w niniejszej instrukcji mogą być markami lub zastrzeżonymi znakami towarowymi ich właścicieli.
- Zgodnie z polityką firmy, wszystkie produkty Listan podlegają ciągłemu rozwojowi. Listan zastrzega sobie prawo do wprowadzania zmian i usprawnień we wszelkich produktach opisanych w niniejszej dokumentacji bez uprzedzenia.
- W żadnym wypadku Listan nie ponosi odpowiedzialności za utratę danych lub zysków, lub za jakiegokolwiek szczególne, przypadkowe, bezpośrednie lub pośrednie szkody powstałe.
- Zawartość dokumentacji potwierdza stan w chwili pisania. Listan nie zakłada, w sposób jawny lub dorozumiany, żadnej odpowiedzialności za poprawność i kompletność treści niniejszej dokumentacji, łącznie z, ale nie ograniczając się do domniemanej gwarancji przydatności rynkowej i przydatności do określonego celu, chyba że przepisy prawa lub jurysdykcja w szczególności określa takie zobowiązanie.

Listan zastrzega sobie prawo do wprowadzania zmian w niniejszej dokumentacji lub do wycofania się z dokumentacją w dowolnym czasie bez uprzedniego powiadomienia.

6. WSKAZÓWKI DOTYCZĄCE BEZPIECZEŃSTWA


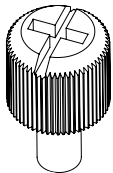
Upewnij się, że Twoje komponenty są zgodne z poniższą specyfikacją. Przekroczenie dopuszczalnych limitów może spowodować uszkodzenie obudowy lub komponentów podczas instalacji. Dane techniczne mogą ulec zmianie bez powiadamiania.

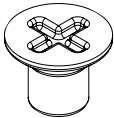
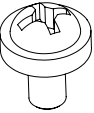
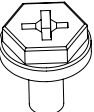
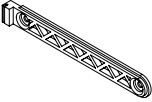
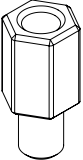
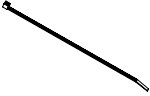

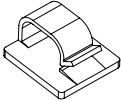
Model	Silent Base 800 Orange/ Black/ Silver/ Red
Kod produktu	BGW01 (Orange), BGW02 (Black), BGW03 (Silver), BGW04 (Red)
Materiał	0,7mm stal, ABS, nylon, Poliwęglan
Wymiary obudowy	230x542x495mm (S, W, G) bez podstawy 266x559x495mm (S, W, G) z podstawą
Waga netto	9.4 kg
Rozmiar płyty głównej	Mini-ITX, Micro-ATX, ATX
Zatoki 5.25"	3
Zatoki 3.5"	7
Zatoki 2.5"	4
Przednie porty I/O	USB 3.0 (2 szt.), USB 2.0 (2 szt.), HD Audio (mikrofon i słuchawki)
Przednie wentylatory	140mm (2 szt.) @1000 RPM - be quiet! Pure Wings 2
Tyłny wentylator	120mm @ 1500 RPM - be quiet! Pure Wings 2
Dodatkowe chłodzenie	140mm/120mm (2 szt.) na górze, 140mm/120mm w podstawie
Sloty PCI	7
Zasilacz	PS2 ATX, maksymalna długość 300mm
Wysokość coolera CPU	Maksymalnie 167mm
Długość karty graficznej	290mm (z koszykiem HDD), 400mm (po wyjęciu koszyka HDD)
System chłodzenia wodnego	Przód 120/140mm radiator (opcjonalnie) Tył 120mm radiator (opcjonalnie) Góra 240mm/280mm(typ slim) radiator (opcjonalnie)

7. PROCES INSTALACJI

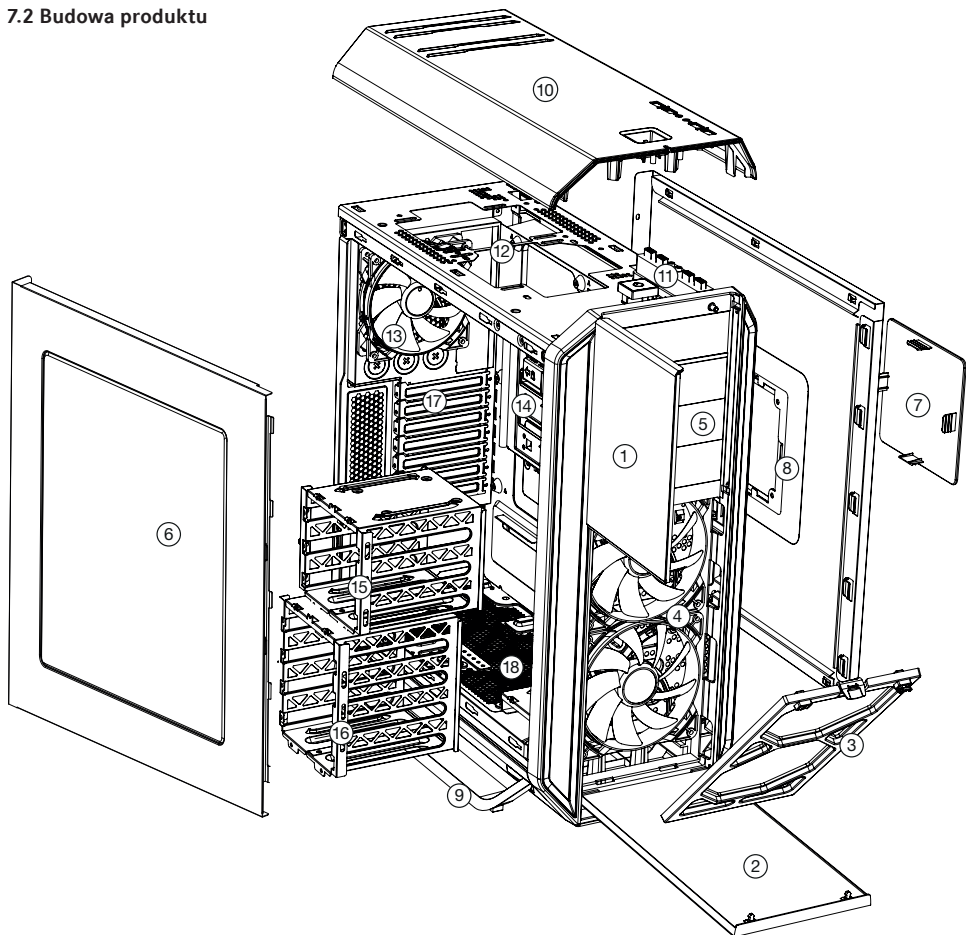
Przed rozpoczęciem montażu upewnij się, że posiadasz wszystkie akcesoria i komponenty w ilości wymienionej poniżej.

7.1 Zestaw akcesoriów

Rysunek	Nazwa części	Ilość	Zastosowanie
	#6-32 śrubki okrągłe	8	Mocowanie płyty głównej
	Śrubki M3 HDD	28	Mocowanie gumowych przewodnic do HDD

	M3 x8 śrubki płaskie #6-32 x 5 śrubki płaskie	16 4	Mocowanie 2.5" HDD/SSD Zabezpiecz zasobnik HDD 2.5"
	M3 x 5 śrubki okrągłe	6	Mocowanie urządzeń 5.25"/ODD
	#6-32 śrubki heksagonalne	4	Zasilacz
	Gumowe prowadnice	14	Mocowanie HDD do koszyka HDD
	Podkładka dystansowa	2	Do płyty głównej
	Opaski zaciskowe długie	2	System zarządzania przewodami
	Opaski zaciskowe krótkie	2	System zarządzania przewodami
	Uchwyt opaski zaciskowej	1	System zarządzania przewodami

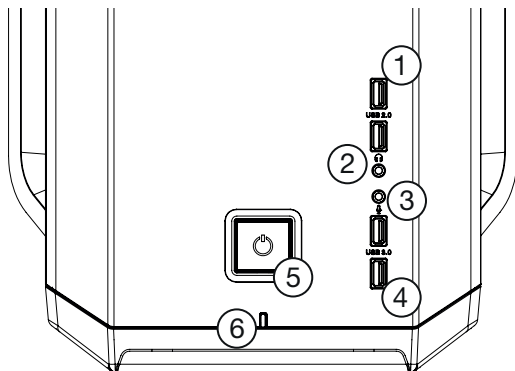
7.2 Budowa produktu



1	Górny panel przedni	10	Panel górny
2	Dolny panel przedni	11	Przednie porty I/O
3	Przedni filtr przeciwkurzowy	12	Opcjonalny montaż wentylatora w panelu górnym obudowy
4	Wentylatory wlotowe	13	Tylny wentylator wylotowy
5	Zatoki 5.25"/zaślepki	14	Zatrzaski 5.25"
6	Lewy panel boczny z podwójnym oknem	15	Koszyk HDD z 3 zatokami
7	Maskownica otworu panelu bocznego	16	Koszyk HDD z 4 zatokami
8	Prawy panel boczny z filtrem przeciwkurzowym. Uwaga: nie ma możliwości montażu dodatkowego wentylatora w prawym panelu bocznym	17	Slot kart rozszerzeń PCI
9	Podstawa	18	Opcjonalny montaż wentylatora w podstawie obudowy

7.3 Front I/O ports

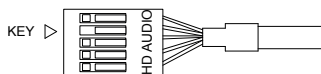
1	USB 2.0
2	Gniazdo słuchawkowe
3	Gniazdo mikrofonowe
4	USB 3.0
5	Przycisk zasilania/Power LED
6	HDD LED/przycisk reset



7.4 Panel funkcyjny wyposażony jest w kilka wiązek przewodów które muszą zostać podłączone.

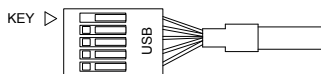
HD audio (Gniazdo słuchawkowe/gniazdo mikrofonowe)

Znajdź podłączenie “Front panel audio” na płycie głównej. Podłącz wiązkę zgodnie z instrukcją płyty głównej.



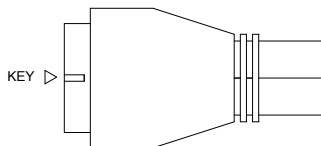
USB 2.0

Znajdź podłączenie “USB 2.0” na płycie głównej. Podłącz wiązkę zgodnie z instrukcją płyty głównej.



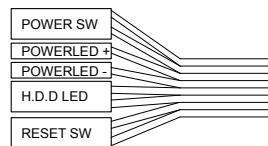
USB 3.0

Znajdź podłączenie “USB 3.0” na płycie głównej. Podłącz wiązkę zgodnie z instrukcją płyty głównej.



Przycisk zasilania/Power, Power LED, HDD LED, Przycisk Reset

Te przewody podłącza się do płyty głównej, w miejscu gdzie znajdują się wszystkie złącza panelu przedniego. Instrukcja użytkownika płyty głównej opisuje szczegółowo gdzie są one zlokalizowane. Zazwyczaj ich lokalizacja jest jasno oznaczona w instrukcji płyty głównej.



8. INSTALACJA KROK PO KROKU 29

1. INTRODUCCIÓN

Gracias por elegir nuestro Silent Base 800 Window. Le rogamos que lea la información de este manual y siga atentamente las instrucciones antes de la instalación. Si tiene cualquier pregunta póngase en contacto con nuestro servicio de atención al cliente. La información de contacto se indica en la sección «Información del fabricante».

2. VOLUMEN DE SUMINISTRO

- Carcasa
- Dos soportes
- Caja de accesorios
- Manual

3. GARANTÍA

- El fabricante proporciona una garantía de cinco años para consumidor (solo en caso de adquisición de be quiet! en un distribuidor autorizado).
- Para solicitar cualquier servicio asociado a la garantía es necesario presentar el ticket de compra original.
- Cualquier manipulación o modificación técnica, o cualquier daño producido al aplicar fuerza cancelará la garantía.
- Puede leer los términos completos y las condiciones de la garantía en la sección «Condiciones de servicio y garantía» de nuestro sitio web bequiet.com.

También se aplican nuestros términos generales y las condiciones de negocio. Si desea más información, puede encontrarla en línea en bequiet.com.

4. INFORMACIÓN DEL FABRICANTE

Listan GmbH & Co. KG | Biedenkamp 3a | 21509 Glinde | Alemania

En Alemania, puede ponerse en contacto con el servicio de asistencia llamando a nuestra línea directa gratuita de lunes a viernes y de 09:00 a 17:30 (UTC+1).

Tel.: +49 40-7367686-44; Fax.: +49 40-7367686-69

Correo electrónico: service@bequiet.com

Página web: bequiet.com

5. COPYRIGHT

- Se prohíbe la reproducción, divulgación, publicación o almacenamiento del contenido completo o parcial de este documento sin la autorización previa por escrito de Listan.
- be quiet! es una marca comercial registrada propiedad de Listan GmbH & Co. KG. Otros nombres de productos y de empresas mencionados en este documento pueden ser marcas o marcas comerciales propiedad de sus respectivos propietarios.
- De acuerdo con la política de la empresa, todos los productos Listan son objeto de desarrollo permanente. Listan se reserva el derecho a realizar cambios y mejoras en cualquier producto descrito en este documento sin previo aviso.
- Listan no se hace responsable bajo ninguna circunstancia de la pérdida de datos o ingresos o cualquier otro daño específico, accidental, directo o indirecto, producido de cualquier forma.
- El contenido de este documento representa la versión actual en el momento de su redacción. Listan no acepta ninguna responsabilidad, ya sea expresa o implícita, por la corrección o integridad del contenido de este documento, incluyendo, pero no limitándose a la garantía implícita de idoneidad y adecuación comercial para un propósito particular, a menos que las leyes o regulaciones aplicables estipulen esta responsabilidad.

Listan se reserva el derecho a realizar cambios en esta documentación o retirar la documentación sin ningún tipo de aviso previo.

6. VOLUMEN DE SUMINISTRO

Asegúrese de que su equipo no excede ninguno de los límites indicados en la tabla de especificaciones ya


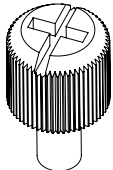
que, en tal caso, la carcasa o el equipo en el que se va a instalar podrían sufrir daños. Tenga en cuenta que las especificaciones del producto pueden cambiar sin previo aviso.

Modelo	Silent Base 800 Orange/ Black/ Silver/ Red
Número de artículo	BGW01 (naranja), BGW02 (negro), BGW03 (plateado), BGW04 (rojo)
Material	0,7mm acero, ABS, nailon, Policarbonato
Dimensiones de la carcasa	230 x 542 x 495 mm (anch. x alt. x prof.) sin soporte 266 x 559 x 495 mm (anch. x alt. x prof.) con soporte
Peso neto	9,4 kg
Tamaño de la placa base	Mini-ITX, Micro-ATX, ATX
Bahías de 5,25"	3
Bahías de 3,5"	7
Bahías de 2,5"	4
Puertos de E/S frontales	USB 3.0 (x2), USB 2.0 (x2), audio HD (Mac y teléfonos móviles)
Ventiladores de refrigeración frontal	be quiet! Pure Wings 2, 140 mm (x2), 1000 rpm
Ventilador de refrigeración trasero	be quiet! Pure Wings 2, 120 mm, 1500 rpm
Refrigeración opcional	140 mm/120 mm (x2) en la parte superior, 140 mm/120 mm en la base
Ranuras PCI	7
Fuente de alimentación	PS2 ATX, longitud máxima 300 mm
Altura del disipador de la CPU	Máximo 167 mm
Longitud de la tarjeta gráfica	290 mm (con caja para discos duros), 400 mm (sin caja para discos duros)
Sistema de refrigeración líquida	Radiador frontal de 120/140 mm (opcional) Radiador trasero de 120 mm (opcional) Radiador superior de 240 mm/280 mm (modelo estrecho, opcional)

7. PROCESO DE INSTALACIÓN

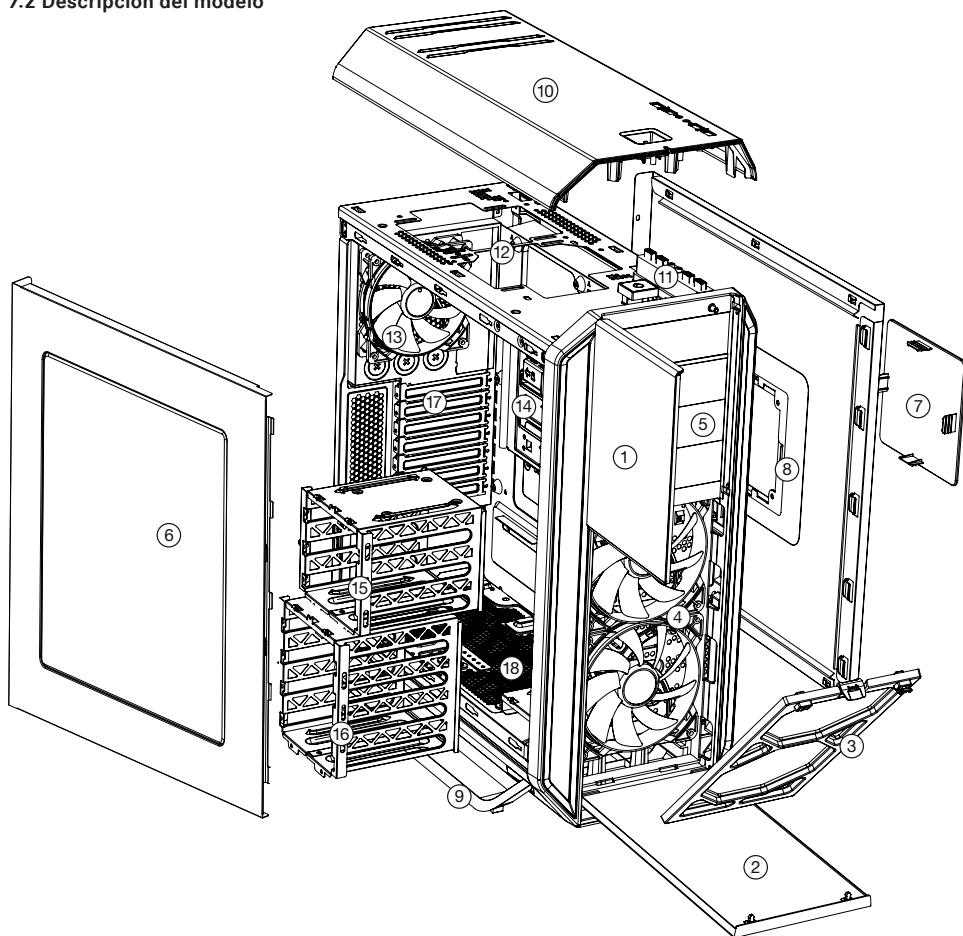
Antes del montaje asegúrese de que dispone de todos los accesorios y componentes indicados.

7.1 Pack de accesorios

Imagen	Nombre del componente	Cantidad	Propósito
	Tornillos de cabeza redonda 6-32	8	Sujeción de la placa base
	Tornillos M3 para el disco duro	28	Sujeción de la guía de goma al disco duro

	<p>Tornillos de cabeza plana M3 x 8</p> <p>Tornillos de cabeza plana #6-32 x 5</p>	<p>16</p> <p>4</p>	<p>Sujeción de disco duro magnético o de estado sólido (SSD) de 2,5"</p> <p>Fije la bandeja para la carcasa del disco duro de 2,5"</p>
	<p>Tornillos de cabeza redonda M3 x 5</p>	<p>6</p>	<p>Sujeción de dispositivo o unidad de disco óptico de 5,25"</p>
	<p>Tornillos de cabeza hexagonal 6-32</p>	<p>4</p>	<p>Fuente de alimentación</p>
	<p>Guía de goma</p>	<p>14</p>	<p>Montaje de disco duro en la caja</p>
	<p>Separador</p>	<p>2</p>	<p>Para la placa base</p>
	<p>Sujetacables largo</p>	<p>2</p>	<p>Sujeción de cables</p>
	<p>Sujetacables corto</p>	<p>2</p>	<p>Sujeción de cables</p>
	<p>Soporte para sujetacables</p>	<p>1</p>	<p>Sujeción de cables</p>

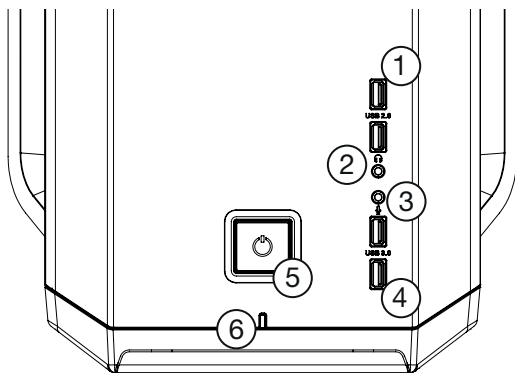
7.2 Descripción del modelo



1	Panel frontal superior	10	Cubierta superior
2	Panel frontal inferior	11	Puertos de E/S frontales
3	Filtro de aire frontal	12	Soportes para ventilador opcional en la parte superior del chasis
4	Ventiladores de entrada	13	Ventilador de salida trasero
5	Bahías o marcos de 5,25"	14	Bloqueo del dispositivo de 5,25"
6	Panel a la izquierda con ventana de cristal doble	15	Caja de discos duros de tres bahías
7	Marco del panel lateral	16	Caja de discos duros de cuatro bahías
8	Panel lateral derecho con filtro NOTA: en el panel lateral derecho no hay soporte para ventilador opcional	17	Soportes para tarjeta PCI
9	Soporte de la caja	18	Soporte para ventilador opcional en la base

7.3 Puertos de E/S frontales

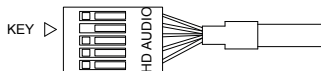
1	USB 2.0
2	Salida para auriculares
3	Entrada para micrófono
4	USB 3.0
5	Botón de encendido y LED de encendido
6	LED de disco duro y botón de restablecimiento (reset)



7.4 El panel de funciones cuenta con varias conexiones por cable que es necesario instalar.

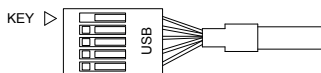
Audio HD (salida de auriculares/entrada de micrófono)

Localice los cabezales de audio y las clavijas de conexión del panel frontal en la placa base. Conecte los cables siguiendo las indicaciones del manual de la placa base.



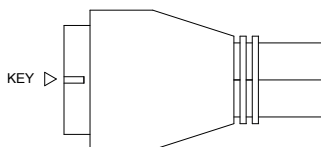
USB 2.0

Localice los cabezales y las clavijas de conexión USB 2.0 en la placa base. Conecte los cables siguiendo las indicaciones del manual de la placa base.



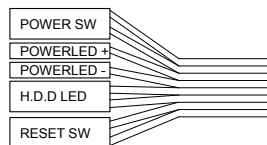
USB 3.0

Localice los cabezales y las clavijas de conexión USB 3.0 en la placa base. Conecte los cables siguiendo las indicaciones del manual de la placa base.



Interruptor de alimentación, LED de encendido, LED de disco duro, interruptor de restablecimiento (reset)

Estos conductores se conectan a la placa base en la que se localizan todas las funciones de los conectores de conmutación y las clavijas de panel frontal. En el manual de la placa base se describe dónde conectarlos y por lo general su localización se indica en el manual de la placa base.



8. **EN** STEP-BY-STEP INSTALLATION | **DE** SCHRITT-FÜR-SCHRITT ANLEITUNG **FR** INSTALLATION - PAS À PAS | **PL** INSTALACJA KROK PO KROKU **ES** INSTALACIÓN PASO A PASO

EN It is important you follow all the instructions in the sequence they are given.

DE Führen Sie alle beschriebenen Installationsschritte genau in der angegebenen Reihenfolge aus.

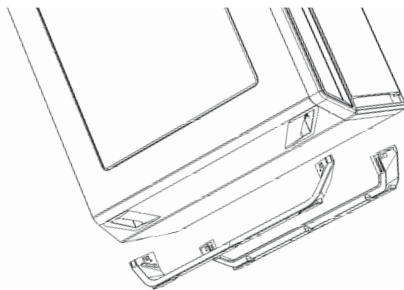
FR Il est important de suivre les différentes étapes dans l'ordre suivant.

PL Ważne, żeby postępować zgodnie z kolejnością podaną w poniższej instrukcji.

ES Es importante seguir las instrucciones en el orden indicado.

8.1 **EN** INSTALL/REMOVE THE CASE STANDS

The case stands are not pre-assembled. The case stands are stored separately in the package. You can use them if you wish. Please note: always remove the case stands prior to installing new hardware in the case, to avoid accidental damage.



8.1 **DE** ANBRINGEN/ENTFERNEN DER GEHÄUSEFÜSSE

Die Gehäusefüße sind nicht vormontiert. Sie finden Sie separat in der Lieferverpackung. Die Füße können bei Bedarf jederzeit montiert werden. HINWEIS: Um eventuelle Schäden zu vermeiden, entfernen Sie die Füße grundsätzlich, bevor Sie neue Hardware in das Gehäuse installieren.

8.1 **FR** COMMENT INSTALLER OU ENLEVER LES PIEDS ?

Les pieds du boîtier ne sont pas montés. Ils sont livrés indépendamment avec le boîtier. Libre à vous de les utiliser. Attention : veuillez enlever les pieds avant d'installer de nouveaux composants dans votre boîtier, pour éviter tout type de dommages.

8.1 **PL** ZAINSTALUJ/USUŃ PODSTAWĘ OBUDOWY

Podstawa obudowy nie jest zamontowana. Dwie podstawki są umieszczone osobno w opakowaniu. Możesz je zamontować jeśli chcesz. Uwaga: przed zainstalowaniem nowych komponentów zawsze usuń najpierw podstawę, żeby uniknąć przypadkowego uszkodzenia sprzętu.

8.1 **ES** INSTALACIÓN/RETIRADA DE LOS SOPORTES DE LA CARCASA

La carcasa se suministra con los soportes desmontados. Estos soportes se suministran por separado dentro del paquete. Puede utilizarlos si así lo desea. Nota: quite siempre los soportes de la carcasa antes de instalar nuevo equipo en ella para evitar daños accidentales.

8.2 **EN** REMOVE THE SIDE PANELS

Release the thumb screws and slide each side panel backwards to release it from the chassis.

8.2 **DE** ENTFERNEN DER SEITENABDECKUNGEN

Lösen Sie die Rändelschrauben der Seitenabdeckungen und schieben Sie beide Abdeckungen nach hinten aus dem Gehäuse.

8.2 **FR** COMMENT DÉMONTER LES PANNEAUX LATÉRAUX ?

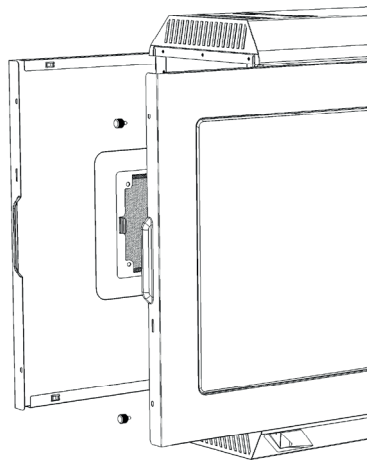
Enlevez les vis à main et faites glisser chaque panneau latéral vers l'arrière pour les détacher du châssis.

8.2 **PL** DEMONTAŻ PANELI BOCZNYCH

Odkręć szybkośrubki i przesuń każdy z paneli bocznych do tyłu, aby wyjąć go z obudowy.

8.2 **ES** RETIRADA DE LOS PANELES LATERALES

Desenrosque los tornillos moleteados y deslice los paneles laterales hacia atrás para sacarlos del chasis.



8.3 EN CHANGING THE DOOR OPENING DIRECTION

8.3 DE WECHSELN DES TÜRANSCHLAGS

8.3 FR COMMENT MODIFIER LE SENS D'OUVERTURE DES PORTES ?

8.3 PL ZMIANA KIERUNKU OTWIERANIA DRZWIČEK PANELU PRZEDNIEGO

8.3 ES CAMBIO DE LA DIRECCIÓN DE APERTURA DE LA PUERTA

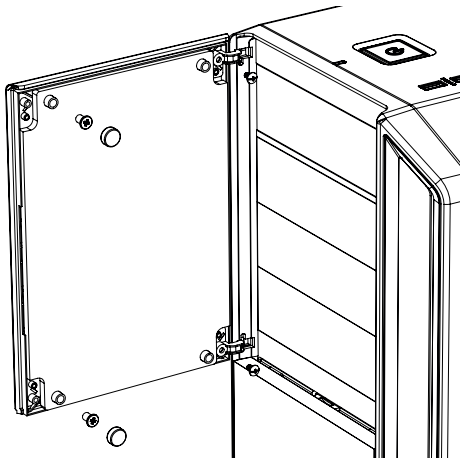
EN 8.3.1 Remove the rubber caps and release the door stop screws and the two screws on the hinges to remove the upper door.

DE 8.3.1 Entfernen Sie die Gummikappen an der Tür. Lösen Sie die Schrauben des Türstoppers und die beiden Schrauben der Scharniere.

FR 8.3.1 Ôtez les caoutchoucs et enlevez les vis de butée de porte et les deux vis de charnière pour démonter la porte supérieure.

PL 8.3.1 Zdejmij gumowe osłonki i odkręć śrubki ograniczające drzwiczki oraz dwie śrubki na zawiasach, żeby usunąć górne drzwiczki.

ES 8.3.1 Retire las tapas de goma y desenrosque los tornillos de retención de la puerta y los dos tornillos de las bisagras para quitar la puerta superior.



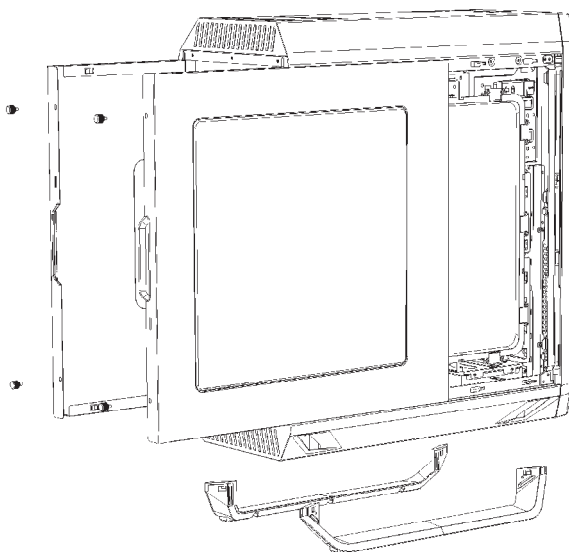
EN 8.3.2 Remove the side panel and the case stand.

DE 8.3.2 Entfernen Sie die Seitenabdeckungen und die Gehäusefüße.

FR 8.3.2 Enlevez le panneau latéral et les pieds.

PL 8.3.2 Usuń panel boczny i podstawę obudowy.

ES 8.3.2 Retire el panel lateral y el soporte de la carcasa.



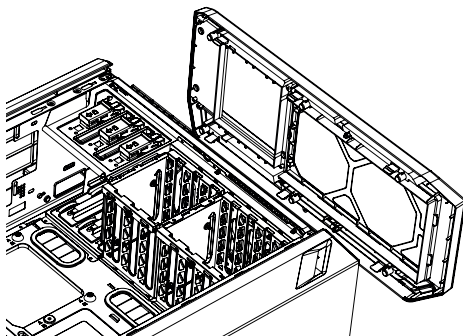
EN 8.3.3 Remove the front panel.

DE 8.3.3 Entfernen Sie die Frontabdeckung.

FR 8.3.3 Enlevez la façade avant.

PL 8.3.3 Usun panel przedni.

ES 8.3.3 Retire el panel frontal.



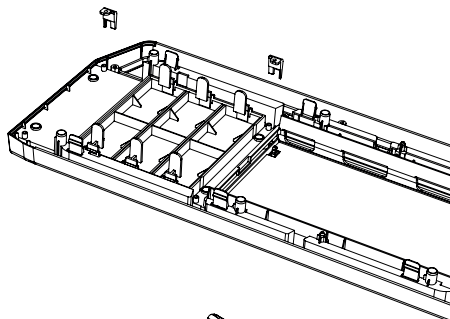
EN 8.3.4 Remove the screws to release the hinge holder.

DE 8.3.4 Entfernen Sie die Schrauben, um die Scharnierhalterung zu lösen.

FR 8.3.4 Enlevez les vis pour libérer les charnières

PL 8.3.4 Usun śrubki i zwolnij uchwyty zawiasów.

ES 8.3.4 Retire los tornillos para soltar el soporte de la bisagra.



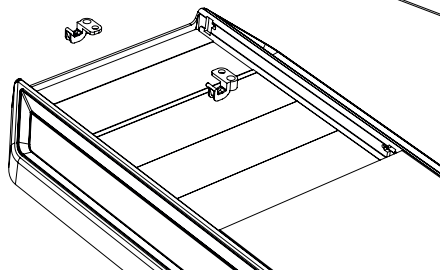
EN 8.3.5 Remove the door hinge.

DE 8.3.5 Nehmen Sie die Scharnierhalterung heraus.

FR 8.3.5 Enlevez la charnière de la porte

PL 8.3.5 Usun zawiasy drzwiczek.

ES 8.3.5 Retire la bisagra de la puerta.



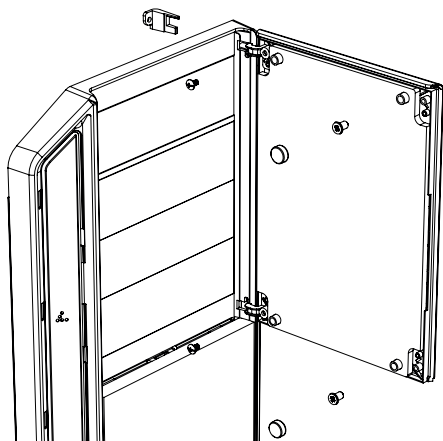
EN 8.3.6 Re-insert the hinge at the other end, reverse the steps from 8.3.1.

DE 8.3.6 Versetzen Sie die Scharnierhalterung auf die andere Seite und führen Sie die vorherigen Schritte in umgekehrter Reihenfolge zurück zu Punkt 8.3.1 aus.

FR 8.3.6 Repositionnez la charnière de l'autre côté et inversez les étapes à partir du 8.3.1

PL 8.3.6 Zainstaluj zawiasy ponownie po drugiej stronie i postępuj w odwrotnej kolejności z krokami 8.3.1.

ES 8.3.6 Inserte la bisagra en el otro extremo y siga los pasos en orden inverso desde 8.3.1.



8.4 **EN** OPTIONAL FANS/RADIATOR INSTALLATION

8.4 **DE** MONTAGE ZUSÄTZLICHER LÜFTER/RADIATOREN

8.4 **FR** COMMENT INSTALLER DES VENTILATEURS OPTIONNELS OU DES RADIATEURS ?

8.4 **PL** INSTALACJA OPCJONALNYCH WENTYLATORÓW/RADIATORA

8.4 **ES** INSTALACIÓN DE VENTILADORES/RADIADORES OPCIONALES

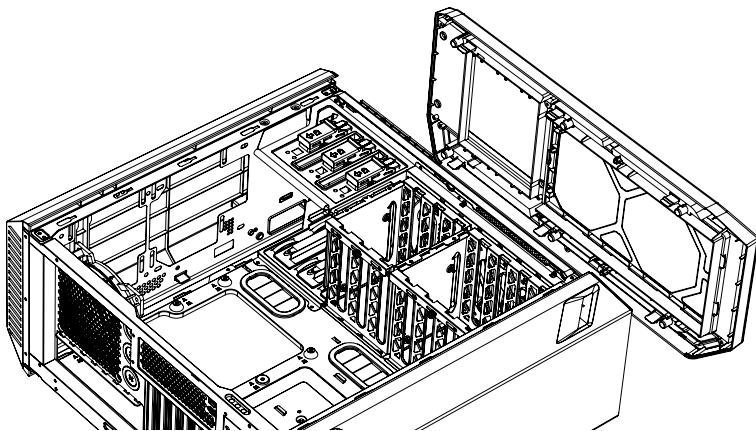
EN 8.4.1 Before removing the upper cover or lower cover, first remove the front panel.

DE 8.4.1 Entfernen Sie immer erst die Frontabdeckung, bevor Sie den Gehäusedeckel oder den Gehäuseboden abnehmen.

FR 8.4.1 Avant de retirer le panneau supérieur ou le panneau inférieur, veuillez démonter la façade avant.

PL 8.4.1 Zanim usuniesz górny i dolny panel najpierw zdemontuj panel przedni.

ES 8.4.1 Antes de quitar la cubierta inferior o la cubierta superior se debe retirar el panel frontal.



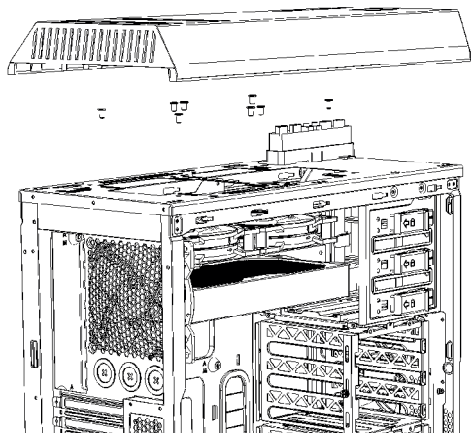
EN 8.4.2 Remove the upper cover and install an additional fan/radiator.

DE 8.4.2 Entfernen Sie den Gehäusedeckel, um zusätzliche Lüfter bzw. einen Radiator im oberen Gehäusebereich zu installieren.

FR 8.4.2 Enlevez le panneau supérieur et installez les ventilateurs ou le radiateur additionnel

PL 8.4.2 Usuń górny panel i zainstaluj dodatkowy wentylator/radiator.

ES 8.4.2 Retire la cubierta superior e instale el ventilador/radiador adicional.



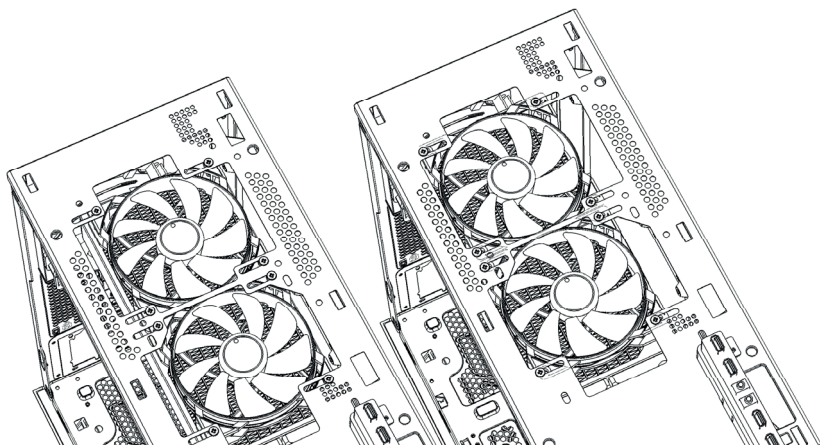
EN 8.4.3 The fans/radiator can be adjusted for the top cover.

DE 8.4.3 Die Lüfter/der Radiator können variabel unter dem Gehäusedeckel montiert werden.

FR 8.4.3 Les ventilateurs ou le radiateur peuvent être ajustés latéralement.

PL 8.4.3 Położenie wentylatorów/radiatora może być regulowane w panelu górnym.

ES 8.4.3 El ventilador/radiador se puede ajustar a la cubierta superior.



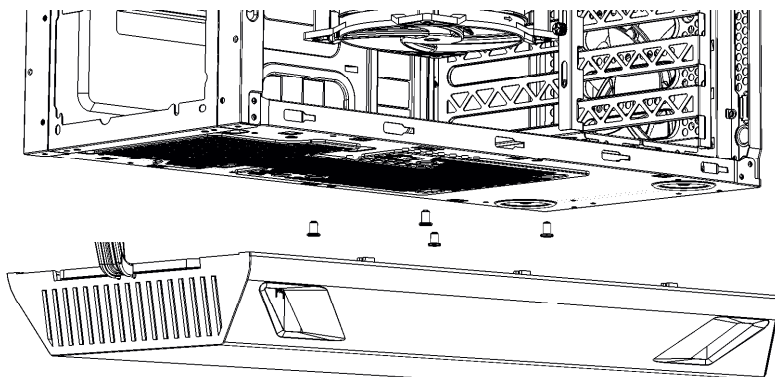
EN 8.4.4 To install the fan on the bottom of the chassis, remove the front panel first, then remove the four screws inside the case and slide the lower cover towards the rear to release it.

DE 8.4.4 Für den Einbau eines zusätzlichen Lüfters im unteren Gehäusebereich entfernen Sie zunächst die Frontabdeckung. Lösen Sie anschließend die vier Schrauben im Innenrahmen. Nehmen Sie den Gehäuseboden ab, indem Sie ihn nach hinten schieben.

FR 8.4.4 Pour installer le ventilateur dans le bas du châssis, veuillez commencer par enlever la façade avant, puis retirez les quatre vis situées à l'intérieur du boîtier et faites coulisser le panneau inférieur vers l'arrière pour l'enlever.

PL 8.4.4 W celu instalacji wentylatora na spodzie obudowy, wyjmij najpierw panel przedni, a następnie odkręć cztery śruby wewnątrz obudowy i przesunij dolną pokrywę do tyłu, żeby ją zdemontować.

ES 8.4.4 Para instalar el ventilador en la parte inferior del chasis retire primero el panel frontal y después los cuatro tornillos dentro de la carcasa. A continuación deslice la cubierta inferior hacia atrás para soltarla.



EN 8.4.6 To mount a radiator at the front, HDD cages have to be removed.

DE 8.4.6 Für den Einbau eines Radiators im vorderen Bereich müssen die HDD-Käfige entfernt werden.

FR 8.4.6 Pour monter un radiateur dans la partie avant du boîtier, les racks HDD doivent être retirés.

PL 8.4.6 W celu instalacji wentylatora z przodu obudowy, usuń koszyki HDD.

ES 8.4.6 Para montar un radiador en la parte frontal es necesario quitar las cajas para discos duros.

8.5 **EN** INSTALLATION OF THE MOTHERBOARD

Install the motherboard's I/O shield first, aligning the motherboard with the standoff in the center of the motherboard tray, secure with the #6-32 flat head screws supplied.

8.5 **DE** INSTALLATION DES MAINBOARDS

Setzen Sie zunächst die I/O-Blende des Mainboards in die Aussparung ein. Fixieren Sie das Mainboard mit den Abstandshaltern mittig auf dem Mainboardschlitten und sichern Sie das Mainboard anschließend mit den beigelegten #6-32 Rundkopfschrauben.

8.5 **FR** COMMENT INSTALLER LA CARTE MÈRE ?

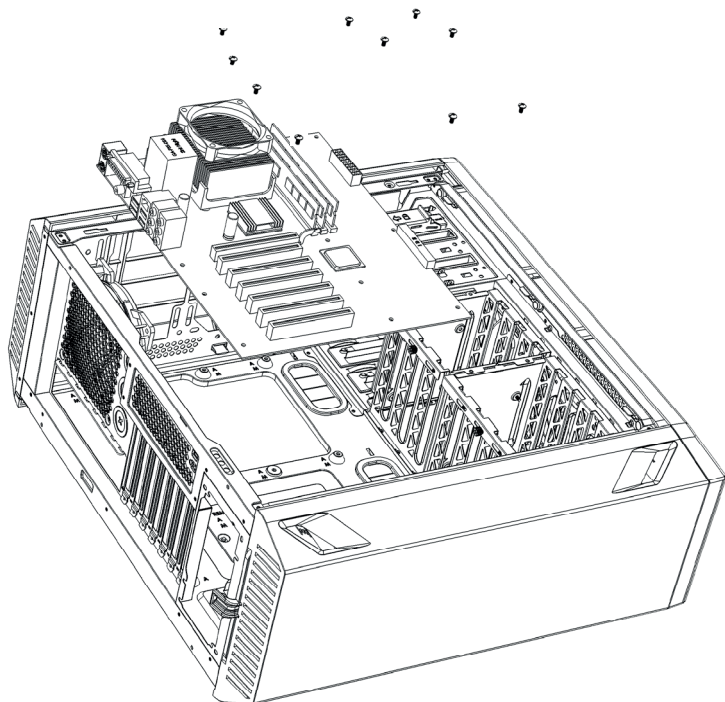
Commencez par installer la carte mère sur le plateau, alignez la carte mère avec l'entretoise située au milieu du plateau et sécurisez avec les vis à tête hexagonale fournies (#6-32).

8.5 **PL** INSTALACJA PŁYTY GŁÓWNEJ

Podłącz najpierw panel funkcyjny I/O płyty głównej. Umieść płytę główną z pomocą podkładek dystansowych na środku tacki płyty głównej i zamocuj za pomocą #6-32 śrubek płaskich.

8.5 **ES** INSTALACIÓN DE LA PLACA BASE

En primer lugar instale la protección de E/S de la placa base. Para ello, ajuste la placa base en el centro de la bandeja para la placa base mediante el distanciador. A continuación fíjela con los tornillos de cabeza plana 6-32 que se incluyen.



8.6 **EN** INSTALLATION OF POWER SUPPLY UNIT

Insert the power supply unit at the bottom of the case, secure the PSU with screws.

8.6 **DE** EINBAU DES NETZTEILS

Setzen Sie das Netzteil in den Boden des Gehäuses ein. Sichern Sie das Netzteil anschließend mit den beigelegten #6-32 Sechskantschrauben.

8.6 **FR** COMMENT INSTALLER L'ALIMENTATION ?

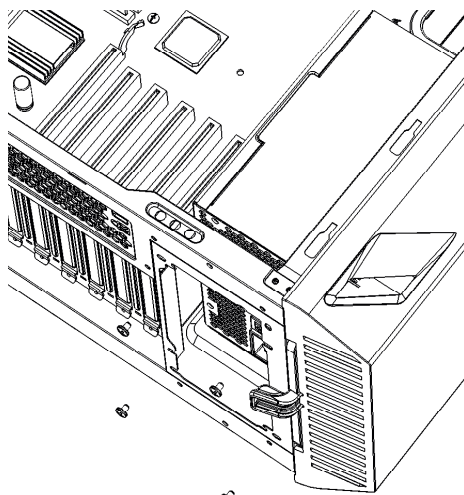
Placez le bloc d'alimentation dans la partie inférieure du châssis, et fixez-le avec les vis prévues à cet effet (#6-32).

8.6 **PL** INSTALACJA ZASILACZA

Umieść zasilacz na spodzie obudowy, przymocuj śrubkami zasilacza.

8.6 **ES** INSTALACIÓN DE LA FUENTE DE ALIMENTACIÓN

Inserte la fuente de alimentación en la base de la carcasa y fíjela con tornillos.



8.7 **EN** INSTALLATION OF A 5.25" DEVICE/ODD

8.7 **DE** INSTALLATION EINES 5.25" LAUFWERKS/ODD

8.7 **FR** COMMENT INSTALLER LES PÉRIPHÉRIQUES 5.25" ?

8.7 **PL** INSTALACJA URZĄDZEŃ 5.25"/ODD

8.7 **ES** INSTALACIÓN DE UN DISPOSITIVO O UNIDAD DE DISCO ÓPTICO DE 5,25"

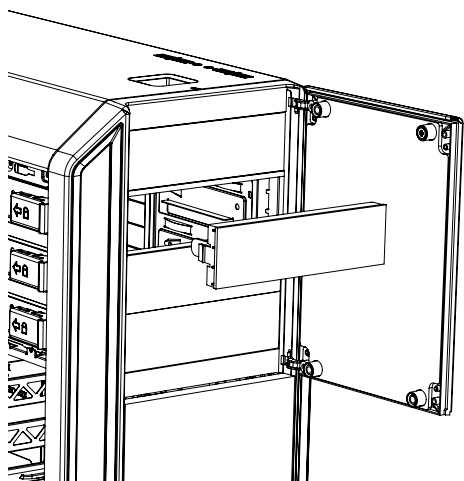
EN 8.7.1 Remove the 5.25" bezels by releasing them from inside the case.

DE 8.7.1 Lösen Sie die Blenden der 5.25" Schächte von innen.

FR 8.7.1 Enlevez les baies 5.25" en les retirant à partir de l'intérieur du boîtier.

PL 8.7.1 Usuń zaślepki 5.25" wypychając je z wnętrza obudowy.

ES 8.7.1 Extraiga los marcos de 5,25" desde el interior de la carcasa.



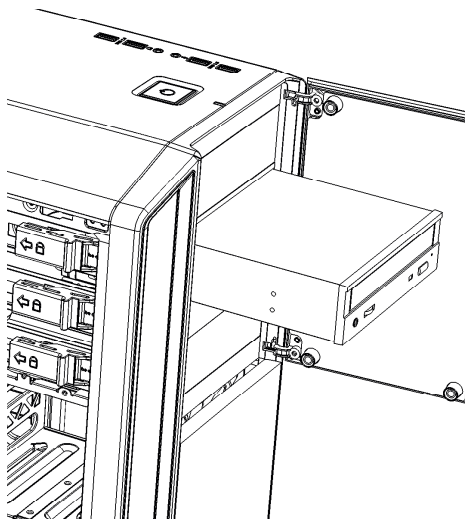
EN 8.7.2 Slide the 5.25" device/ODD into the drive bay. Push the lock backwards to secure it. An extra screw ensures it remains locked.

DE 8.7.2 Schieben Sie das 5.25" Laufwerk/ODD in den Schacht. Drücken Sie das Laufwerk nach hinten, damit die Verriegelung einrastet. Zur Sicherheit befestigen Sie das Laufwerk mit den beigelegten Schrauben.

FR 8.7.2 Faites coulisser les périphériques 5.25" dans la baie. Poussez le verrou latéral. Une vis supplémentaire permet de garantir la fixation périphérique du 5,25" (M3).

PL 8.7.2 Wsuń urządzenie 5.25"/ODD do zatoki. Przesuń zatrzaski do tyłu, żeby zablokować. Dodatkowa śrubka zapewni pewniejszą blokadę.

ES 8.7.2 Inserte el dispositivo o la unidad de disco óptico de 5,25" en la bahía correspondiente. Empuje los bloques para fijar la unidad. Un tornillo adicional garantiza que el dispositivo se mantenga bloqueado.



8.8 **EN** INSTALLATION OF A 3.5" DEVICE/HDD

Note: the HDD cage is pre-mounted linked to the motherboard tray for extra security. If you want to remove the HDD cage, first release the thumb screw at the rear of the motherboard tray.

8.8 **DE** INSTALLATION EINES 3.5" LAUFWERKS/HDD

Hinweis: Der vormontierte HDD-Käfig ist für höhere Stabilität mit dem Mainboardschlitten verschraubt. Falls Sie den HDD-Käfig entfernen möchten, lösen Sie zunächst die Rändelschraube an der Rückseite des Mainboardschlittens.

8.8 **FR** COMMENT INSTALLER LES PÉRIPHÉRIQUES 3.5"/HDD ?

Attention : le rack de disque dur est fixé au plateau de la carte mère pour plus de sécurité. Si vous souhaitez retirer le rack, démontez tout d'abord la vis à main située à l'arrière du plateau de la carte mère.

8.8 **PL** INSTALACJA URZĄDZEŃ 3.5"/HDD

Uwaga: Koszyk HDD jest dodatkowo zamocowany do tacki płyty głównej dla większego bezpieczeństwa. Jeśli chcesz usunąć koszyk HDD, odkręć najpierw śrubkę z tyłu tacki płyty głównej.

8.8 **ES** INSTALACIÓN DE UN DISPOSITIVO O DISCO DURO DE 3,5"

Nota: la caja para discos duros está montada y conectada a la bandeja de la placa base para mayor seguridad. Si desea retirar la caja para discos duros, primero desenrosque el tornillo moleteado en la parte trasera de la bandeja de la placa base.

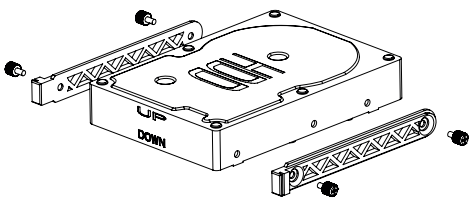
EN 8.8.1 Install the silicone rubber runners on the 3.5" device/HDD with thumb screws.

DE 8.8.1 Befestigen Sie die Silikonschienen mit den mitgelieferten Rändelschrauben am 3.5" Laufwerk/HDD.

FR 8.8.1 Installez les rails en silicone sur le disque 3,5" avec les vis à mains.

PL 8.8.1 Instalacja gumowych prowadnic dla urządzeń 3.5"/HDD z pomocą szybkośrubek.

ES 8.8.1. Fije las correderas de silicona al dispositivo o disco duro de 3,5" con tornillos moleteados.



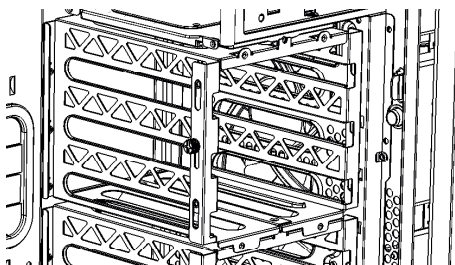
EN 8.8.2 Open the gate on the HDD cage.

DE 8.8.2 Öffnen Sie den HDD-Käfig.

FR 8.8.2 Déverrouillez le système de blocage du rack (vis à main en haut=rack ouvert).

PL 8.8.2 Otwórz koszyk na dyski HDD.

ES 8.8.2 Abra la puerta de la caja para discos duros.



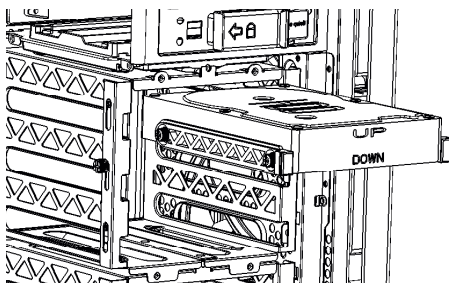
EN 8.8.3 Insert the HDD into the HDD cage.

DE 8.8.3 Setzen Sie das 3.5" Laufwerk in den HDD-Käfig ein.

FR 8.8.3 Insérez les disques durs à l'intérieur du rack.

PL 8.8.3 Umieść HDD w koszyku.

ES 8.8.3 Inserte el disco duro en la caja.



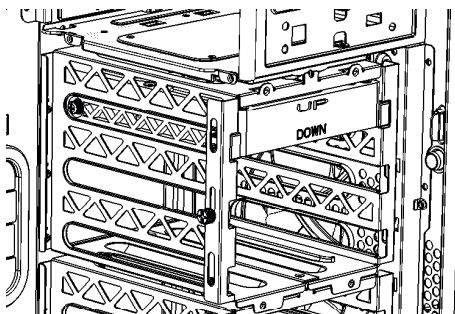
EN 8.8.4 Close the gate to secure the HDD inside the HDD cage.

DE 8.8.4 Schließen Sie den HDD-Käfig, um das Laufwerk im Käfig zu sichern.

FR 8.8.4 Verrouillez le rack et sécurisez les disques à l'intérieur (vis à main en bas = verrouillé).

PL 8.8.4 Zamknij koszyk HDD, żeby zabezpieczyć dysk wewnątrz klatki.

ES 8.8.4 Cierra la puerta para que el disco duro quede fijado en el interior de la caja para discos duros.



8.9 **EN** INSTALLATION OF THE 3-BAY HDD CAGE INTO THE 5.25" BAY

Note that when if you use an HDD cage inside the 5.25" cage, you will not be able to install another 5.25" device.

8.9 **DE** MONTAGE DES 3-FACH HDD-KÄFIGS IM 5.25" RAHMEN

Hinweis: Falls Sie einen HDD-Käfig im 5.25" Rahmen montieren, können Sie dort kein weiteres 5.25" Laufwerk installieren.

8.9 **FR** COMMENT INSTALLER LE RACK DISQUE DUR 3 BAIES DANS LA BAIE 5,25" ?

Attention : si vous montez le rack disque dur dans la cage 5.25", vous ne pourrez pas installer de périphérique 5,25".

8.9 **PL** INSTALACJA KOSZYKA HDD Z 3 ZATOKAMI W ZATOCE 5.25"

Zwróć uwagę, że po zainstalowaniu koszyka HDD w zatokach 5.25", nie będziesz już mógł zainstalować innych urządzeń 5.25".

8.9 **ES** INSTALACIÓN DE LA CAJA PARA DISCOS DUROS DE 3 BAHÍAS EN LA BAHÍA DE 5,25"

Tenga en cuenta que si instala una caja para discos duros dentro de la caja de 5,25" no podrá instalar otro dispositivo de 5,25".

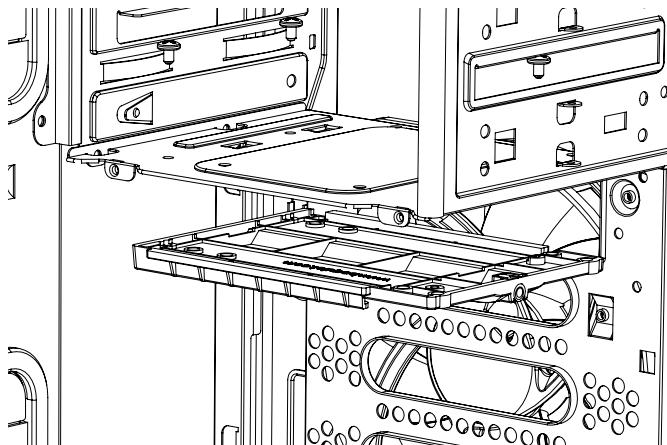
EN 8.9.1 Remove the upper HDD holder by releasing the four screws from the top of the 5.25" bay.

DE 8.9.1 Entfernen Sie die obere HDD-Halterung, indem Sie die vier Schrauben auf dem 5.25" Rahmen lösen.

FR 8.9.1 Retirez la partie supérieure du support de disque dur en libérant les quatre vis du haut de la baie 5.25".

PL 8.9.1 Usuń górny uchwyt HDD zwalniając 4 śrubki od góry zatoki 5.25"

ES 8.9.1 Retire el soporte superior del disco duro desenroscando los cuatro tornillos en la parte superior de la bahía de 5,25".



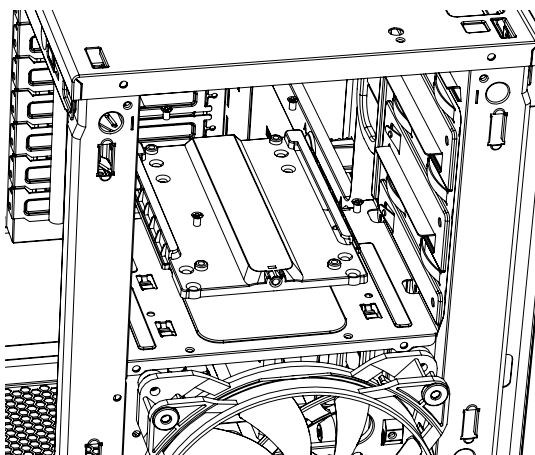
EN 8.9.2 Install the HDD holder inside the 5.25" bay and secure it with four screws.

DE 8.9.2 Schieben Sie die HDD-Halterung in den 5.25" Rahmen und schrauben Sie sie fest.

FR 8.9.2 Installez le support de disque dur dans la baie 5,25" et sécurisez avec les quatre vis.

PL 8.9.2 Zainstaluj uchwyt HDD w zatoce 5.25" i zabezpiecz z pomocą 4 śrubek.

ES 8.9.2 Instale el soporte de discos duros en la bahía de 5,25" y fíjelo con cuatro tornillos.



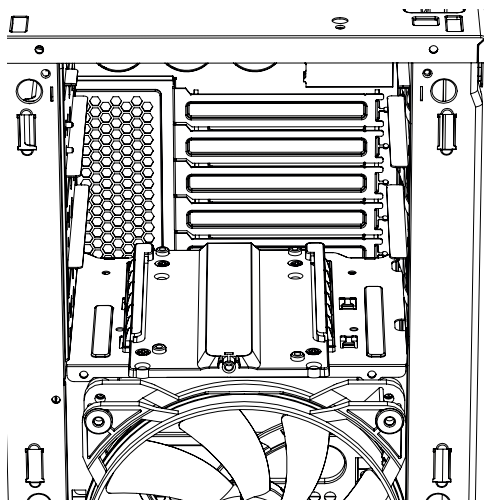
EN 8.9.3 There are two different positions for the HDD holder: Placed flush with the front or more inwards the case ending behind the 5.25" bezels.

DE 8.9.3 Die HDD-Halterung können Sie so anbringen, dass der HDD Käfig entweder bündig mit der Front abschließt oder hinter den 5.25" Blenden endet.

FR 8.9.3 Le support de disque dur peut être positionné de deux manières différentes : aligné à l'avant ou plus à l'intérieur, derrière la baie 5,25".

PL 8.9.3 Możliwe są dwie różne pozycje zamocowania koszyka HDD: od przodu i bardziej z tyłu zatoki 5'25"

ES 8.9.3 Hay dos posiciones distintas para el soporte del disco duro: al mismo nivel que la parte frontal o bien más adentro de la carcasa detrás del bisel de 5,25 pulgadas.



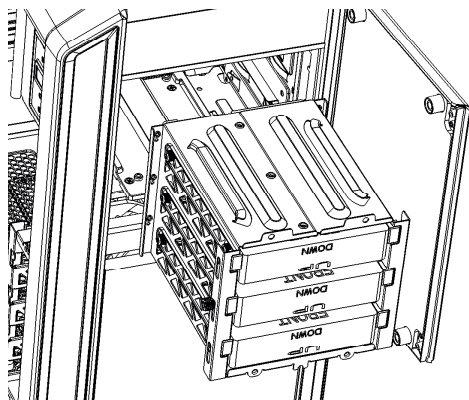
EN 8.9.4 Insert the three 3.5" bays upside down in the 5.25" bay and secure it with the thumb screw.

DE 8.9.4 Schieben Sie den 3.5" HDD Käfig kopfüber in den 5.25" Rahmen und fixieren Sie sie mit Rändelschrauben.

FR 8.9.4 Insérez les trois baies 3,5" à l'envers dans la baie et sécurisez le rack avec une vis à main (située devant).

PL 8.9.4 Umieść koszyk z 3 zatokami 3,5" do góry nogami w zatoce 5.25" i zamocuj śrubkami.

ES 8.9.4 Introduzca las tres bahías de 3,5" en posición invertida en la bahía de 5,25" y fíjelas con el tornillo moleteado.



8.10 **EN** INSTALLATION OF A 2.5" DEVICE/SSD

To mount the 2.5" device/SSD in one of the HDD cages, first remove the HDD cage

8.10 **DE** INSTALLATION EINES 2.5" LAUFWERKS/SSD

Um ein 2.5" Laufwerk/SSD in einen der HDD-Käfige einzusetzen, entnehmen Sie zunächst den HDD-Käfig.

8.10 **FR** COMMENT INSTALLER DES PÉRIPHÉRIQUES 2.5"/SSD ?

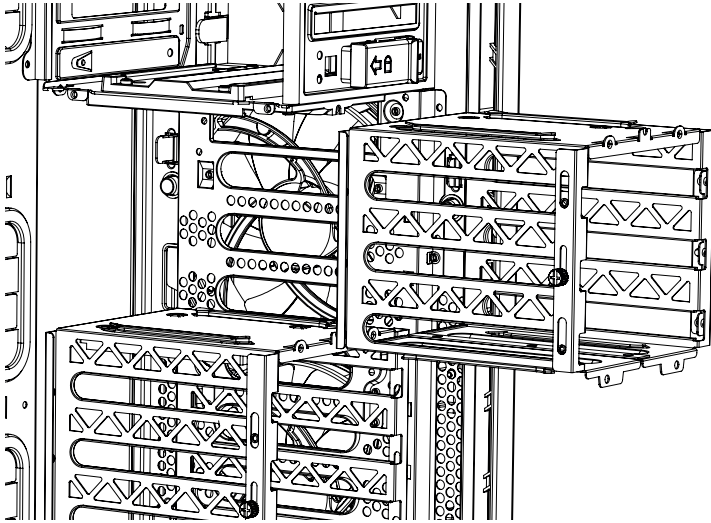
Pour intégrer les périphériques 2,5" ou les SSD dans l'un des racks de disque dur, veuillez commencer par enlever le rack.

8.10 **PL** INSTALACJA URZĄDZEŃ 2.5"/SSD

Żeby zainstalować urządzenia 2.5"/SSD w koszyku HDD, najpierw wyjmij koszyk HDD

8.10 **ES** INSTALACIÓN DE UN DISPOSITIVO O DISCO DURO SSD DE 2,5"

Para montar el dispositivo o disco duro SSD de 2,5" en una de las cajas para discos duros, retire primero la caja para discos duros



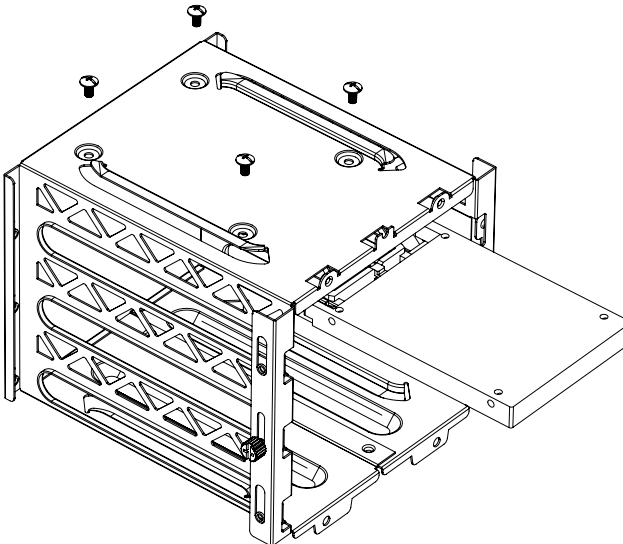
EN 8.10.1 Mount the 2.5" device/SSD upside down under the top panel of the HDD cage with M3 flat head screws.

DE 8.10.1 Verschrauben Sie das 2.5" Laufwerk/SSD kopfüber mit M3 Flachkopfschrauben von oben im HDD-Käfig.

FR 8.10.1 Montez les périphériques 2,5" à l'envers, sous le panneau de la cage, avec les vis à tête plate (M3).

PL 8.10.1 Zamontuj urządzenie 2.5"/SSD do góry nogami pod górnym panelem koszyka HDD i zamocuj śrubkami płaskimi M3.

ES 8.10.1 Fije el dispositivo o disco duro SSD de 2,5" en posición invertida debajo del panel superior de la caja para discos duros con tornillos de cabeza plana M3.



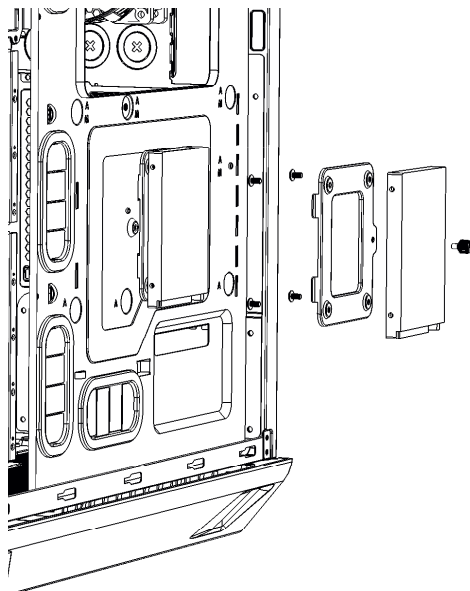
EN 8.10.2 To mount the 2.5" device/SSD behind the motherboard tray: Remove the 2.5" device/SSD tray from the rear of the motherboard tray. Secure the SSD with M3 flat head screws.

DE 8.10.2 Um das 2.5" Laufwerk/SSD hinter dem Mainboardschlitten zu montieren, entfernen Sie den 2.5" Laufwerk/SSD-Schlitten von der Rückseite des Mainboardschlittens. Befestigen Sie die SSD mit M3 Flachkopfschrauben.

FR 8.10.2 Pour monter les périphériques 2,5"/SSD derrière le plateau de la carte mère : enlevez les emplacements situés à l'arrière de la carte mère. Fixez les SSD avec les vis à tête plate (M3).

PL 8.10.2 W celu zamontowania urządzeń 2.5"/SSD za tacką płyty głównej: Wymij uchwyt urządzeń 2.5"/SSD z tyłu tacki płyty głównej. Zabezpiecz dysk SSD z pomocą śrub płaskich M3.

ES 8.10.2 Para montar un dispositivo o disco duro SSD de 2,5" detrás de la bandeja de la placa base extraiga la bandeja para dispositivos o discos duros SSD de 2,5" de la parte trasera de la bandeja de la placa base. Fije el disco duro SSD con tornillos de cabeza plana M3.



8.11 **EN** CLEANING THE AIR FILTERS

8.11 **DE** REINIGUNG DER LUFTFILTER

8.11 **FR** COMMENT NETTOYER LES FILTRES ?

8.11 **PL** CZYSZCZENIE FILTRÓW PRZECIWKURZOWYCH

8.11 **ES** LIMPIEZA DE LOS FILTROS DE AIRE

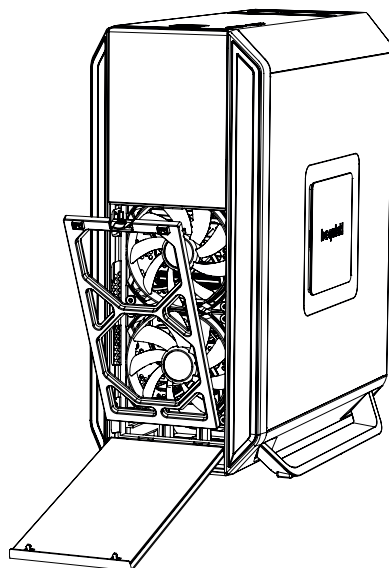
EN 8.11.1 For the air filter in the front panel, open the lower door and release the air filter.

DE 8.11.1 Klappen Sie die untere Frontabdeckung hinunter, um an den Luftfilter an der Vorderseite zu gelangen.

FR 8.11.1 Pour le filtre à poussière situé derrière la façade avant, ouvrez la porte inférieure et détachez le filtre.

PL 8.11.1 Filtr w panelu przednim – otwórz dolne drzwiczki i wyjmij filtr.

ES 8.11.1 Para limpiar el filtro del panel frontal abra la puerta inferior y extraiga el filtro de aire.



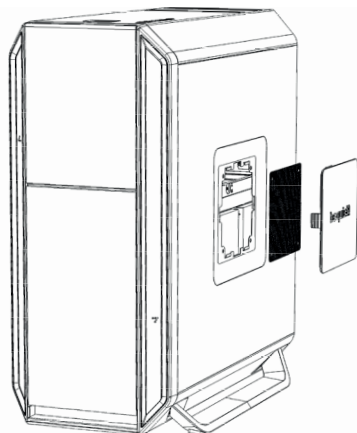
EN 8.11.2 For the air filter on the side panel, pull out the side panel cover to access the air filter.

DE 8.11.2 An den Luftfilter in der Seitenabdeckung gelangen Sie, indem Sie die Belüftungsklappe herausnehmen.

FR 8.11.2 Pour accéder aux filtres à poussière latéraux, retirez les couvercles des panneaux latéraux.

PL 8.11.2 Filtr w panelu bocznym – zdejmij maskownicę otworu panelu bocznego.

ES 8.11.2 Para limpiar el filtro de aire del panel lateral quite la cubierta del panel lateral para acceder al filtro de aire.



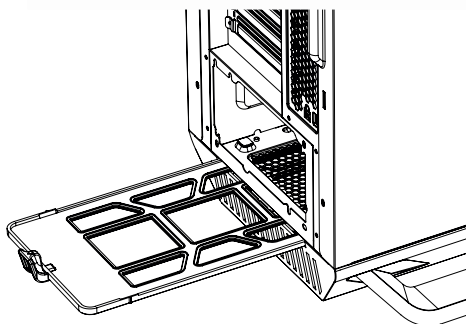
EN 8.11.3 For the air filter under the power supply, pull the air filter out from the rear of the case.

DE 8.11.3 Der hintere Luftfilter ist am Boden unter dem Netzteil angebracht und lässt sich aus der Gehäuserückseite herausziehen.

FR 8.11.3 Pour le filtre à poussière situé sous le bloc d'alimentation, tirez-le de l'arrière du boîtier.

PL 8.11.3 Filtr na spodzie obudowy – wyciągnij go z tyłu obudowy.

ES 8.11.3 Para limpiar el filtro de aire bajo la fuente de alimentación extraiga el filtro de aire por la parte trasera de la carcasa.



8.12 **EN** REMOVING THE INTERNAL WINDOW OF THE SIDE PANEL

8.12 **DE** ENTFERNEN DES INNEREN SEITENPANEL-FENSTERS

8.12 **FR** DÉMONTAGE DE LA FENÊTRE INTÉRIEURE DU PANNEAU LATÉRAL

8.12 **PL** USUWANIE WEWNĘTRZNEJ SZYBY NA PANELU BOCZNYM

8.12 **ES** RETIRADA DE LA VENTANA INTERNA DEL PANEL LATERAL

EN 8.12.1 To permit access to additional 10mm assembly depth for the CPU cooler, the internal window of the double-glazed side panel can optionally be removed with its screws.

DE 8.12.1 Um eine 10mm größere Einbautiefe für CPU-Kühler zu erreichen, kann optional das innere Fenster des doppelverglasteten Seitenpanels mittels der Schrauben entfernt werden.

FR 8.12.1 Pour pouvoir accéder à la profondeur de montage supplémentaire de 10 mm prévue pour le ventilateur de processeur, on peut éventuellement retirer la fenêtre intérieure à double vitrage du panneau latéral et ses vis.

PL 8.12.1 Aby uzyskać dodatkowe 10mm przestrzeni na potrzeby montażu chłodzenia, opcjonalnie można zdjąć wewnętrzną szybę podwójnego panelu bocznego wraz z śrubkami.

ES 8.12.1 A fin de permitir el acceso a la profundidad de montaje adicional de 10 mm para el ventilador de la CPU, opcionalmente se puede retirar la ventana interna del panel lateral de cristal doble junto con sus tornillos.

Limited Warranty

Per the terms and conditions of this limited warranty as given below, be quiet! warrants its new products to be free of defects resulting from faulty materials and faulty manufacturing for the length of the warranty period.

I. APPLICABILITY

This non-transferable warranty is applicable to newly purchased, previously unopened be quiet! products and is enforceable by only the original consumer purchaser. Proof of purchase is required for warranty service, so should be retained. be quiet! does not provide warranty registration services.

II. WARRANTY PERIOD

For eligible products, parts and labor are warranted for the applicable warranty period from the date of purchase. The applicable warranty period varies by product model, and is identified in your user documentation, on the product package, or as listed below. Should any of these warranty periods differ, the longest specified warranty period will apply. Replaced products will be warranted for the remainder of the original warranty period or thirty days, whichever is longer.

III. EXCLUSIONS

The following are not covered by the warranty:

1. Normal wear and tear.
2. Any product which has been modified without permission from be quiet!, or on which the serial number or warranty sticker has been defaced, modified, or removed.
3. Damage, deterioration or malfunction resulting from:
Accident, abuse, misuse or improper use, neglect, connection to an improper voltage source, unauthorized product modification, or failure to follow instructions included with the product.
Fire, water, lightning, or other acts of nature.
Repair or attempted repair by anyone not authorized by be quiet!.
Shipping or transport damage (claims must be made with the carrier).
Any other cause which does not relate to a defect in materials or manufacturing workmanship.
4. Cartons, cases, batteries, cabinets, tapes, accessories or other consumables used with this product.
5. be quiet!, Inc. does not warrant that this product will meet your requirements. It is your responsibility to determine the suitability of this product for your purpose.
6. Removal or installation charges.
7. Shipping charges.
8. Any incidental charges.

IV. EXCLUSION OF DAMAGES

be quiet!'s sole obligation and liability under this warranty is limited to the repair or replacement of a defective product at its option. be quiet! shall not, in any event, be liable for any special, incidental, indirect, or consequential damages whatsoever, including but not limited to loss of profits, revenue, or data (whether direct or indirect), damages resulting from interruption of service and loss of business, or for liability in tort relating to this product or resulting from its use or possession, even if be quiet! has been advised previously of the possibility of such damages.

V. LIMITATIONS OF IMPLIED WARRANTIES

There are no other warranties, expressed or implied, including but not limited to those of merchantability or fitness for a particular purpose. The duration of implied warranties is limited to the warranty length specified in Paragraph II.

VI. LOCAL LAW AND YOUR WARRANTY

This warranty gives you specific legal rights. You may also have other rights granted under local law. These rights may vary.

VII. NO OTHER WARRANTY

No be quiet! employee, dealer, or other agent is authorized to make any modification, extension, or addition to this warranty.

VIII. TO OBTAIN TECHNICAL SUPPORT OR WARRANTY SERVICE

Please see your product owner's manual or visit the Online Support section at www.bequiet.com for details and contact information. You will need to provide proof of purchase for warranty service.

