



SILENT BASE 600

UNIQUE PERFORMANCE AND USABILITY

ANWENDUNGSBEREICHE

High-Resolution Gaming- und Multimediasysteme
Übertaktete Systeme
Besonders leise PC Systeme

HIGHLIGHTS

Intelligente Luftstromführung für herausragende Kühlleistung
Einzigartiges Konzept für wohlbekannte be quiet! Laufruhe
Zwei vorinstallierte be quiet! Pure Wings 2 Lüfter
Großzügiger Innenraum für hochleistungsfähige Systeme
Komfortable und werkzeugfreie Installation

Einzigartige Performance und Benutzerfreundlichkeit

be quiet! Silent Base 600 bietet die perfekte Symbiose aus flüsterleisem Betrieb, herausragender Kühlleistung, anwenderfreundlicher Konzeption und großzügigem Platzangebot für anspruchsvolle High-End-Hardware.

Highlights »

- Hervorragende Performance dank der innovativen Konstruktion, die eine exzellente Kühleffizienz und perfekte Luftzirkulation bei wohlbekanntem flüsterleisem Betrieb garantiert
- Exzellente Benutzerfreundlichkeit durch eine komfortable und werkzeugfreie Installation der Laufwerke, eine intelligente Kabelführung sowie leicht zugänglichen und zu reinigenden Luftfiltern
- Großzügiger Innenraum und Ausschnitte für aktuelle und zukünftige High-End Komponenten, einschließlich Wasserkühlungsradiatoren
- Zwei vom Gehäuse entkoppelte, vorinstallierte Pure Wings 2 Lüfter mit neun luftstromoptimierten Lüfterblättern transportieren die Luft sehr leise und mit minimaler Vibration nach außen; 3-Stufen-Lüftersteuerung inklusive
- Verstellbare Öffnung des Seitenpanels kann für einen lautlosen Betrieb geschlossen, für mehr Lufteinlass teilweise geöffnet oder für Hochleistungssysteme mit einem weiteren Lüfter ausgestattet werden
- Professionelles Kabelmanagement wird unterstützt durch viel Platz für die Kabelorganisation und Silikondurchführungen für eine sorgfältig platzierte Verkabelung
- Produktkonzeption, Design und Qualitätskontrolle in Deutschland
- Drei Jahre Herstellergarantie

Silent Base 600 »

Die Arbeit des be quiet! Designteams basiert auf dem Prinzip „Form-follows-Function“, so dass jedes Detail des Silent Base 600 einen funktionalen Zweck erfüllt. Ein erstklassiges Gehäuse, ideal für High-End Gaming-Geräte und leise Systeme.

+ NOISE INSULATION

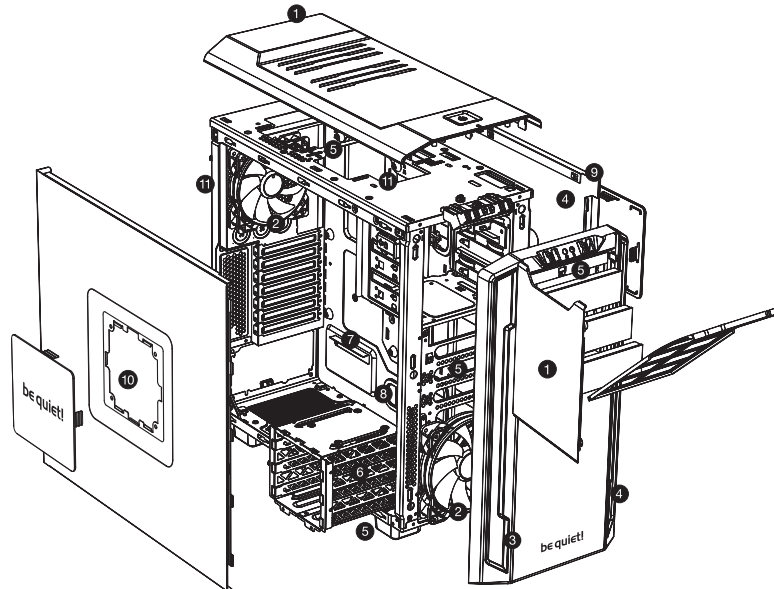
+ AIRFLOW CONTROL

+ TOOL-FREE FITTING

SILENT BASE 600

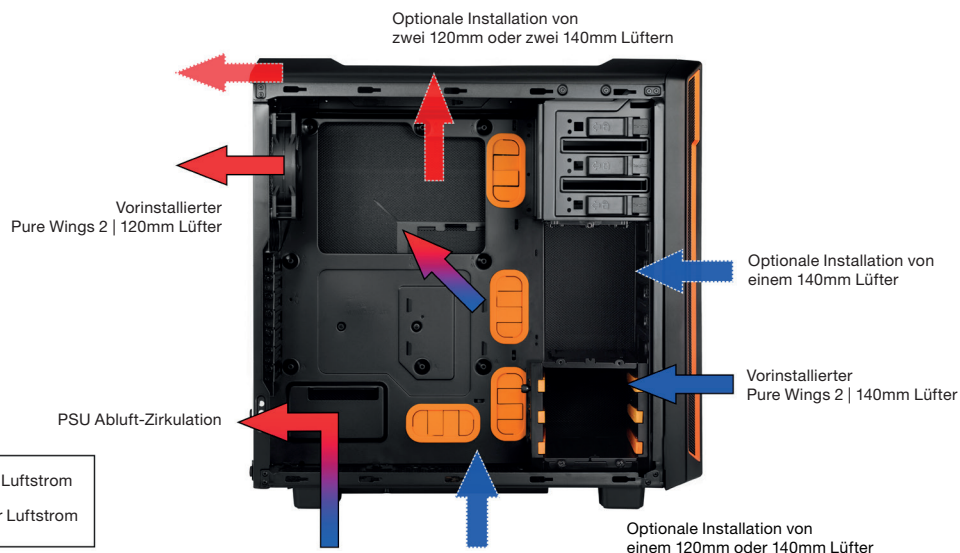
UNIQUE PERFORMANCE AND USABILITY

Ausstattungsmerkmale »



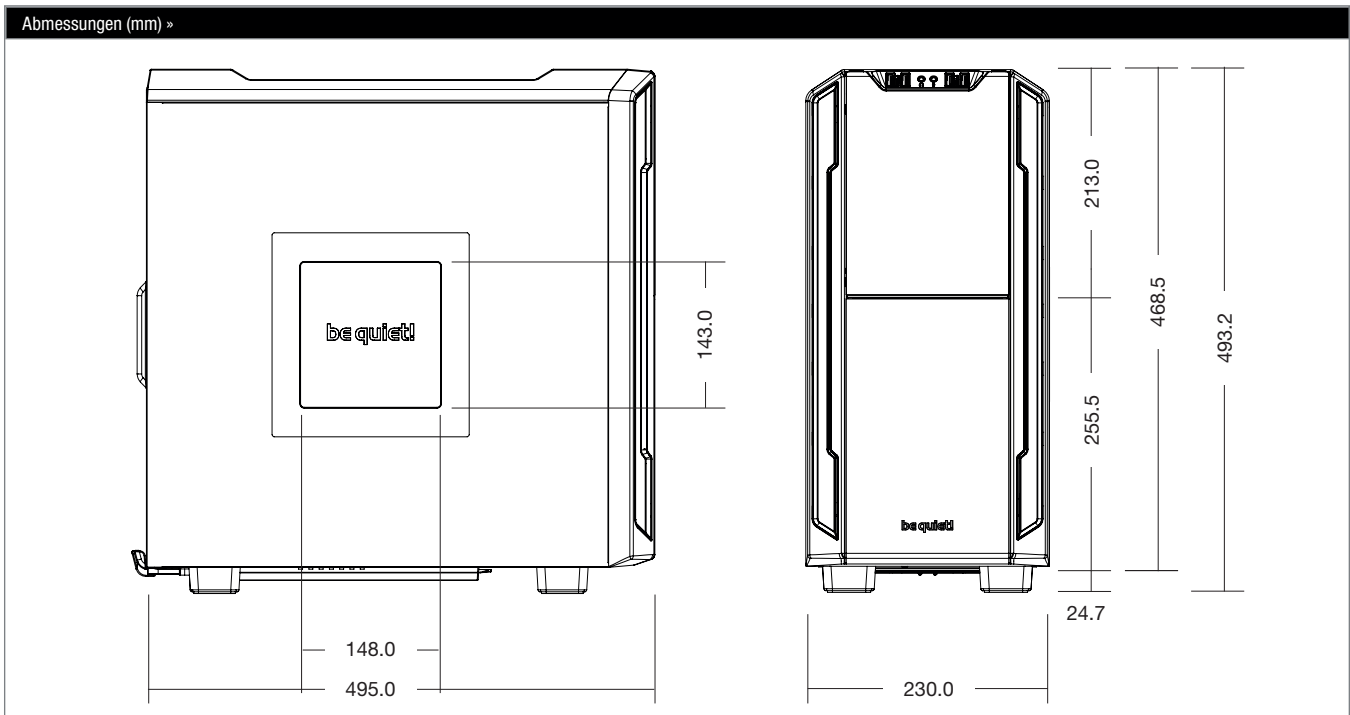
- ① Gehäusedeckel sowie Seiten- und Front-Panel maximieren Kühlung und leisen Betrieb. Frischluft gelangt ins Gehäuse ohne dabei die Lautstärke zu erhöhen
- ② Ein entkoppelter be quiet! Pure Wings 2 140mm Lüfter an der Vorderseite transportiert Luft ins Gehäuse, während ein Pure Wings 2 120mm Lüfter an der Rückseite für den Austritt der Luft sorgt
- ③ Die kontrollierte Luftstromführung verringert die Systemtemperatur und sorgt dafür, dass Luft nur über die Gehäuserückseite nach außen gelangt. Dort ist die Geräuschwahrnehmung am geringsten
- ④ Geräuschkämmende Materialien an Seitenpanel und Frontabdeckung sorgen zusätzlich für einen leisen Betrieb
- ⑤ Das Gehäusedesign ermöglicht die Installation von bis zu fünf zusätzlichen Gehäuselüftern. Integrierte 3-Stufen Lüftersteuerung.
- ⑥ Silikon-Antivibrationsschienen entkoppeln die Laufwerke und sorgen für verminderte Vibrationen und einen schnellen HDD-Einbau. Werkzeugfreie HDD- und SSD-Installation
- ⑦ Der große MB-Tray ist benutzerfreundlich ausgeschnitten und bietet genügend Platz zur einfachen Installation von CPU-Kühlern
- ⑧ Professionelles Kabelmanagement wird unterstützt durch Gummi-Dichtungen am MB-Tray
- ⑨ Das Seitenpanel-Design sorgt für ein großzügiges Platzangebot hinter dem Mainboard für professionelles Kabelmanagement und erlaubt darüber hinaus die angenehme Installation von High-End Hardware
- ⑩ Die Ein- und Auslässe der Seitenpanel können für lautlosen Betrieb geschlossen, in Stufen für mehr Lufteinlass geöffnet, oder mit einem zusätzlichen Lüfter für Hochleistungssysteme versehen werden
- ⑪ Das Gehäuse kann problemlos mit Wasserkühlung aufgerüstet werden und hat speziell-vorkonstruierte Bereiche zur Unterstützung von Radiatoren

Luftstrom »






SILENT BASE 600

UNIQUE PERFORMANCE AND USABILITY



Allgemeine Daten »	
Formfaktor / Mainboard-Kompatibilität	ATX / ATX, Micro-ATX, Mini-ITX
Abmessungen (L x B x H in mm)	495 x 230 x 493
Material	0,7mm Stahl, ABS Plastik, Nylon
Gewicht inkl. Verpackung / exkl. Verpackung (kg)	9,5 / 7,8
I/O-Anschlüsse	2x USB 3.0, 2x USB 2.0, HD Audio (Mikrofon und Kopfhörer)
PCI-Steckplätze (Stck.)	7
Laufwerkkapazität »	
5.25	3
3.5	3
2.5	3
Systemkühlung »	
Vorinstallierte Lüfter (mm / rpm)	1x 140 / 900 @ Front 1x 120 / 1.200 @ Rückseite
Optionale Lüfter (mm)	2x 140 / 120 @ Deckel 1x 140 / 120 @ Boden 1x 120 @ Seitenpanel 1x 140 @ Front
Optionales Wasserkühlungssystem (Radiatoren in mm)	1x 120 / 140 @ Front 1x 120 @ Rückseite 1x 240 / 280 Slim Type @ Deckel
Besondere Kühlungs-Features	Luftkanäle (Deckel und Boden) 3-Stufen-Lüftersteuerung 3-in-1 Lufteinlass (Seitenpanel)
Maximale Abmessungen »	
CPU-Kühler (mm)	170
Netzteil (ohne Zusatzlüfter am Boden)	290
Grafikkarte (Standard)	290
Grafikkarte (ohne mittleren HDD-Käfig)	400
Isolierung und Dämpfung »	
Frontpanel / Seitenpanel Dämmungsmatten	✓
Entkoppeltes/er HDD / Lüfter / Netzteil	✓

Farboptionen »		
Silent Base 600	Art. Nr.	EAN Code
Orange	BG005	4260052184424
Schwarz	BG006	4260052184431
Silber	BG007	4260052184448
Rot	BG008	4260052184691
Grün	BG009	4260052184707

Zertifizierungen »		
		

Kontakt »
Service-Hotline: 0800-0736-736 (Mo - Fr: 9:00 - 17:30)
Mail: service@bequiet.com