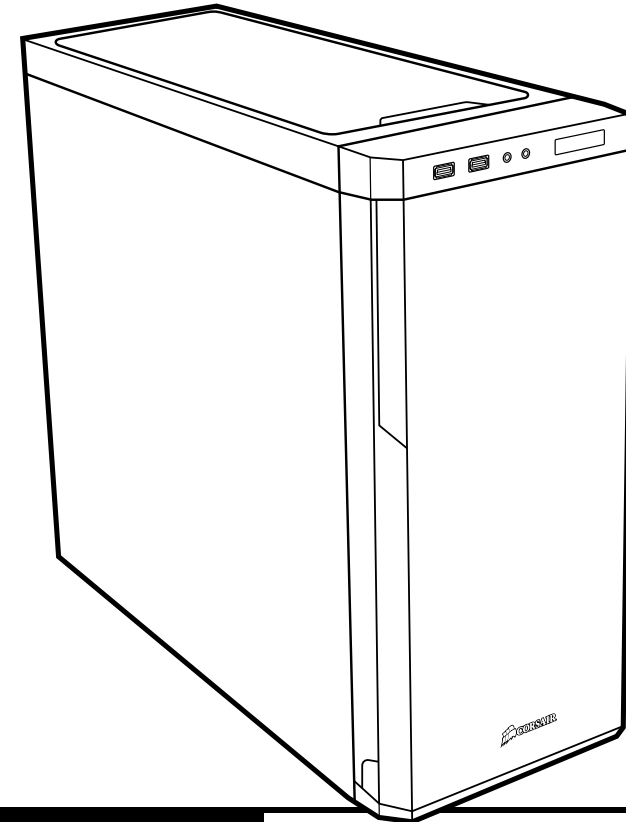




CARBIDE SERIES®



**CARBIDE
SERIES®**

330R

TITANIUM EDITION



47100 Bayside Parkway • Fremont • California • 94538 • USA | corsair.com

© 2014 Corsair Components, Inc.

All rights reserved. Corsair, the sails logo, and Carbide Series are registered trademarks of Corsair in the United States and/or other countries. All other trademarks are the property of their respective owners. Product may vary slightly from those pictured.

PN: 49-001309 rev AA



**INSTALLATION GUIDE ■ GUIDE D'INSTALLATION
INSTALLATIONSANLEITUNG ■ GUIDA ALL'INSTALLAZIONE
Guía de instalación ■ РУКОВОДСТВО ПО УСТАНОВКЕ ■ 安装指南**

English: 5-14

Français: 15-24

Deutsch: 25-34

Italiano: 35-44

Español: 45-54

Россию: 55-64

中文: 65-74



CARBIDE SERIES® 330R TITANIUM EDITION

Table of Contents

- Congratulations:** 5
- Case specifications:** 6
- Accessory kit contents:** 7
- Case features:** 8
- Removing the side panels:** 9
- Installing the motherboard:** 9
- Installing the PSU:** 10
- Installing an optical disk drive:** 10
- Installing SSDs/HDDs:** 11
- Installing a PCI-E/GPU card:** 11
- Installing the fans to the fan speed controller:** 12
- Installing the Front I/O Connectors:** 12
- Frequently asked questions:** 13-14

Congratulations!

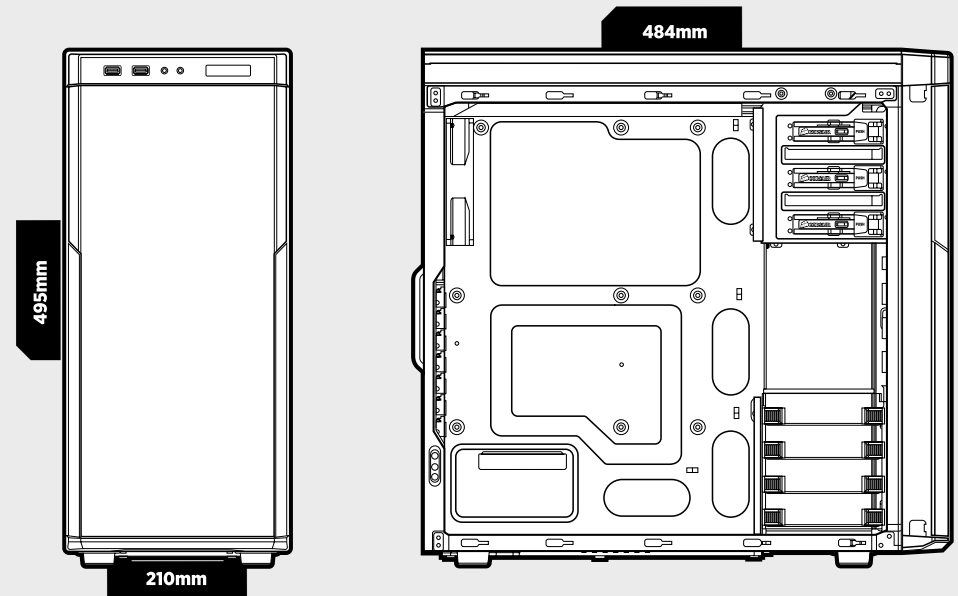
Thank you for purchasing the Carbide Series 330R Titanium Edition Case.

The Carbide Series 330R Titanium Edition Quiet PC Case is designed for systems that will go into media rooms, bedrooms, dorm rooms, or any place where both silence and performance are essential. Sound damped panels and clever intake fan design with a front panel three-speed fan controller are combined with generous expansion room and builder-friendly features to allow you to build a silent PC that can pack a lot of power for gaming and high-definition media streaming.

Case Specifications

- Length:** 484mm
- Width:** 210mm
- Height:** 495mm
- Weight:** 6.8kg

- Maximum GPU Length:** 450mm
- Maximum CPU Cooler Height:** 170mm
- Maximum PSU Length:** 240mm





CARBIDE SERIES® 330R TITANIUM EDITION

Accessory Kit Contents

Item	Quantity
MBD/HDD Screws	10
Fan Screws (Long)	4
Fan Screws (Short)	16
SSD/ODD Screws	16
Black Cable Ties	4
Motherboard Standoffs	1



x10
MBD/HDD Screws



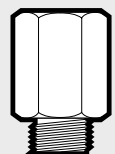
x4
Long Fan Screws



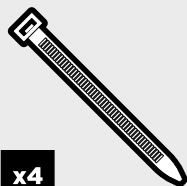
x16
Short Fan Screws



x16
SSD/ODD Screws



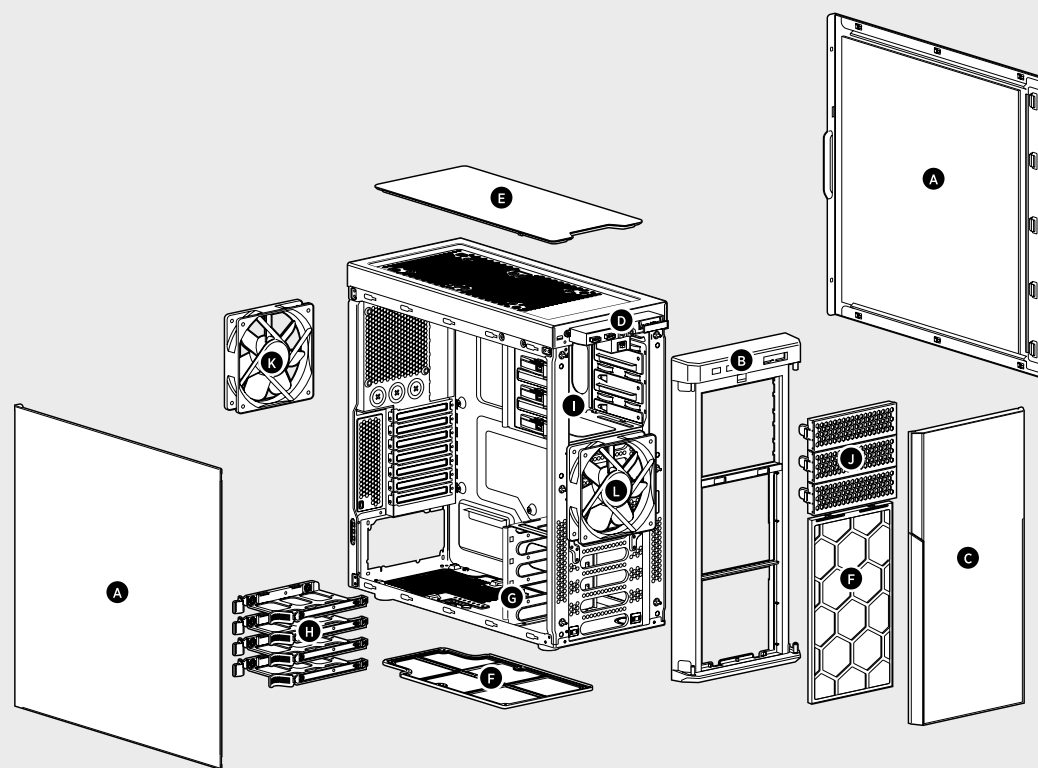
x1
Motherboard Standoffs



x4
Black Cable Ties

Case Features

- A** Insulated Sound Damping Side Panel
- B** Front Fascia
- C** Left or Right Opening Brushed Aluminum Front Panel Door
- D** I/O Panel and Three Speed Fan Controller
- E** Insulated Sound Damping Top Panel
- F** Removable Dust Filter
- G** HDD/SSD Drive Cage
- H** HDD/SSD Tool-Free Drive Trays
- I** Three Tool-Free Optical Drive Bays
- J** Three Tool-Free Optical Drive Bay Covers
- K** x1 120mm Rear Exhaust Fan
- L** x1 140mm Intake Fan



ENGLISH

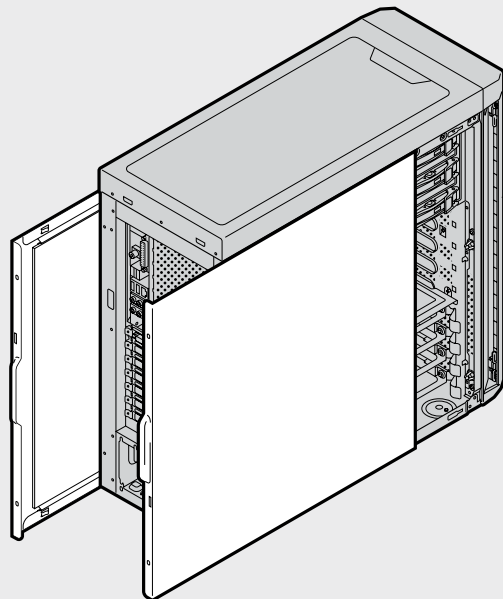


CARBIDE SERIES® 330R TITANIUM EDITION

ENGLISH

1. Removing the Side Panels

To begin, easily access the inside of the case by removing the rear thumbscrews and pulling out the side panel(s).

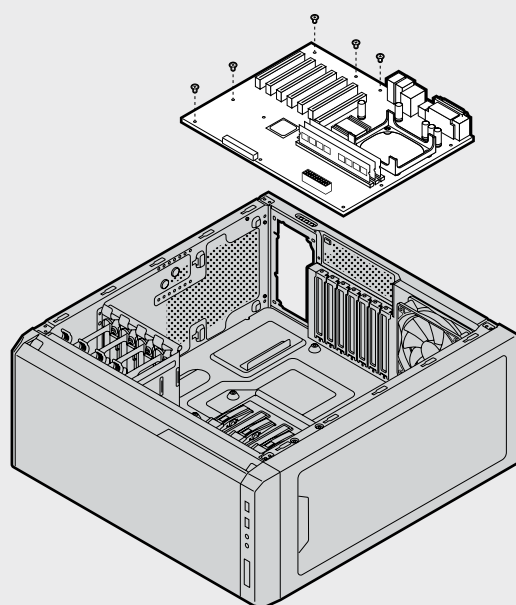


2. Installing the Motherboard

Insert the motherboard's I/O shield backplate into the case.

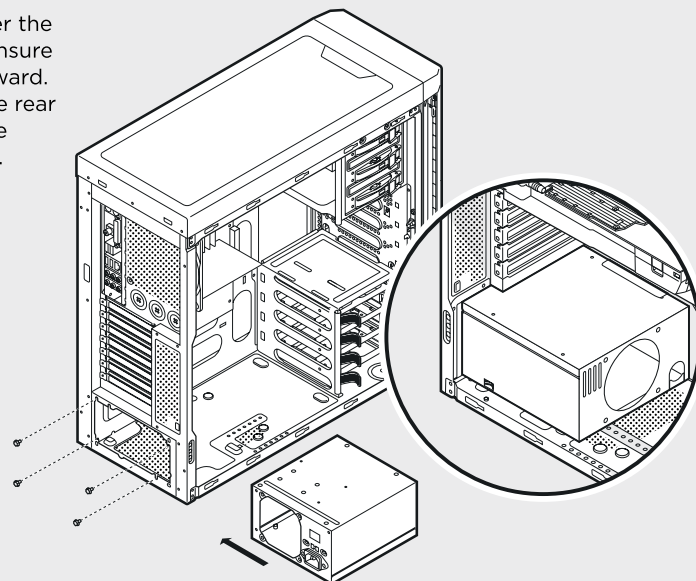
Before lowering the motherboard into the case, the motherboard mount holes and the case's hex-shaped standoffs (spacers) must align accordingly. The stand-offs are pre-mounted inside. You can twist and remove them if needed.

Anchor down the motherboard with the included motherboard screws.



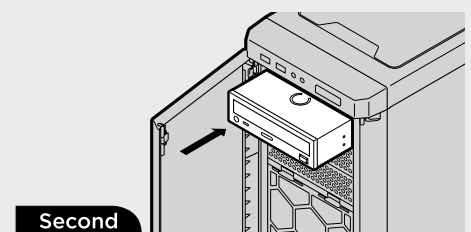
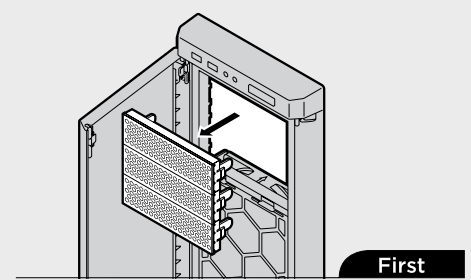
3. Installing the PSU

Install the PSU under the motherboard and ensure the fan faces downward. Fasten screws to the rear of the PSU to secure its place in the case.



4. Installing an Optical Disk Drive

First, remove the front panel 5.25" drive bay cover then slide the ODD into the drive bay until the tool-free latch clicks, securing the drive. To release an optical drive, push in the tool-free tab then pull the drive outward.

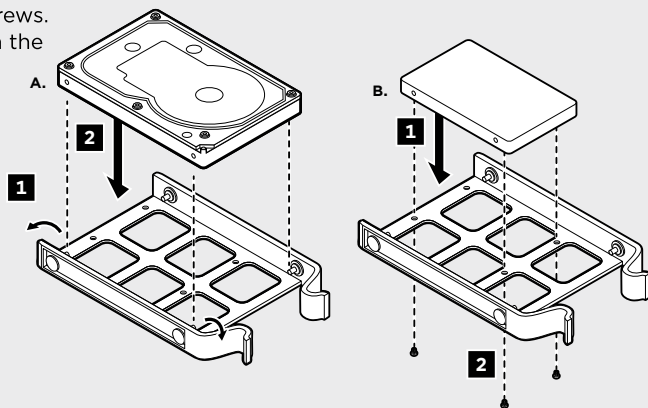




CARBIDE SERIES® 330R TITANIUM EDITION

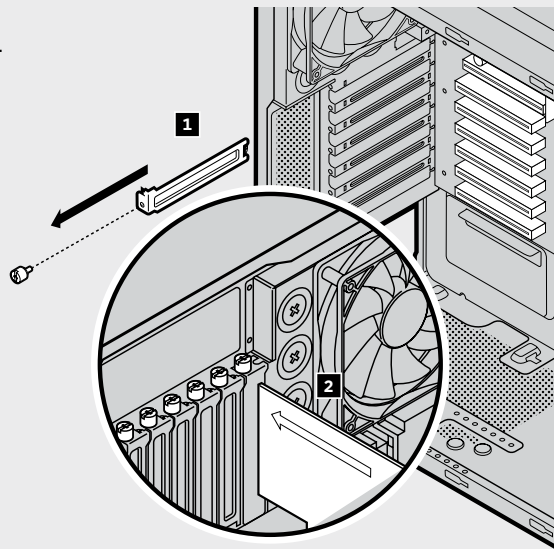
5. Installing an SSD/HDD

To install an SSD, remove one of the tool-free drive trays from the HDD cage then remove two of the side pins and secure the drive from underneath with SSD screws. For an HDD, simply align the drive with the trays pins to secure.



6. Installing a PCI-E/GPU Card

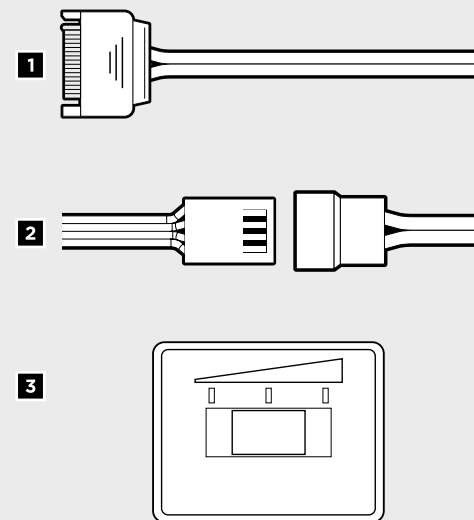
First, slide out one (or more) of the slot covers by removing the pre-installed thumbscrews. Next, install a PCI-E/PCI card and reuse the thumbscrews to secure the card.



7. Installing Fans to the Fan Speed Controller

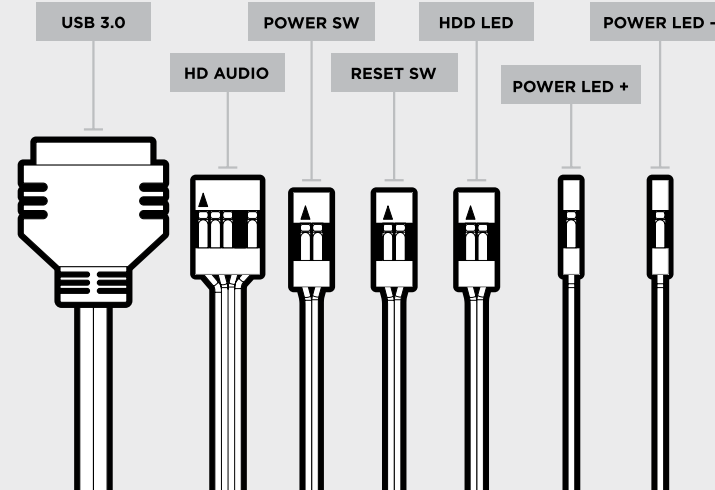
Start by connecting the SATA power connector to any PSU SATA power cable. Next, connect any 3 pin fan connector to the female fan controller header.

The 330R Titanium fan controller has three speeds: 5V, 7V, and 12V.



8. Installing the Front I/O Connectors

See your motherboard's manual for front panel header locations and pin-outs.



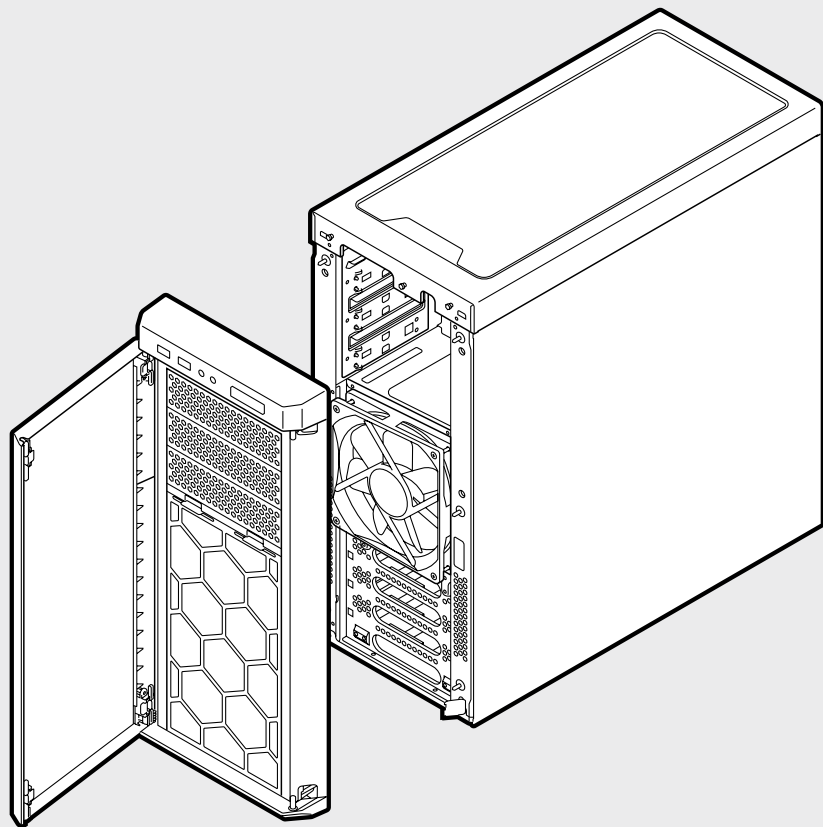
ENGLISH



Frequently Asked Questions

1. How do I remove the I/O Panel and fan controller?

A. To remove the front fascia, push in the tabs from inside the fascia, then push towards the front of the case.



B. Then unscrew the 3 screws securing the panel.

2. Does the polarity matter with the I/O panel's power and reset headers?

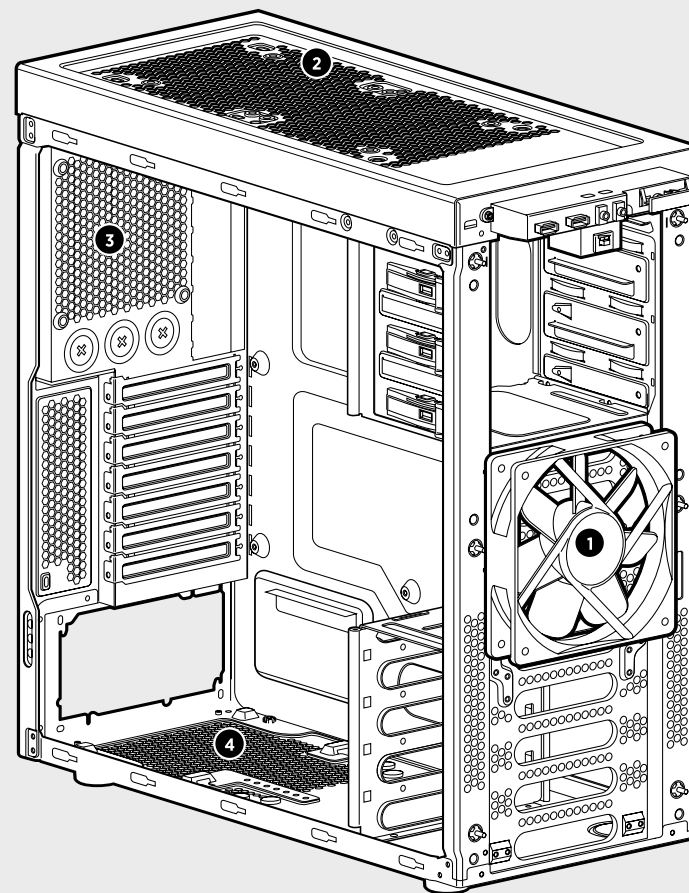
No, only the LED headers.

3. Who should I contact if I received my case damaged or one of the fans is no longer working?

Please go to corsair.force.com and request an RMA so that we can replace the damaged part(s).

4. Where can I mount a fan?

Fan Mount Locations	
1 Front	2 x 120mm or 2 x 140mm
2 Top	2 x 120mm or 2 x 140mm
3 Rear	1 x 120mm
4 Bottom	1 x 120mm/140mm
Side	x
Mid	x



To learn more about this case visit the product page at corsair.com



Table des matières

- Félicitations:.....15
- Spécifications du boîtier:.....16
- Contenu du kit d'accessoires:.....17
- Attributs du boîtier:.....18
- Retrait des panneaux latéraux:.....19
- Installation de la carte mère:.....19
- Installation du bloc d'alimentation:.....20
- Installation d'un lecteur de disque optique:.....20
- Installation de disques SSD et de lecteurs de disques durs:.....21
- Installation d'une carte PCI-E/graphique:.....21
- Installation des ventilateurs sur le régulateur de vitesse du ventilateur:.....22
- Installation des connecteurs E/S avant:.....22
- Foire aux questions:.....23-24

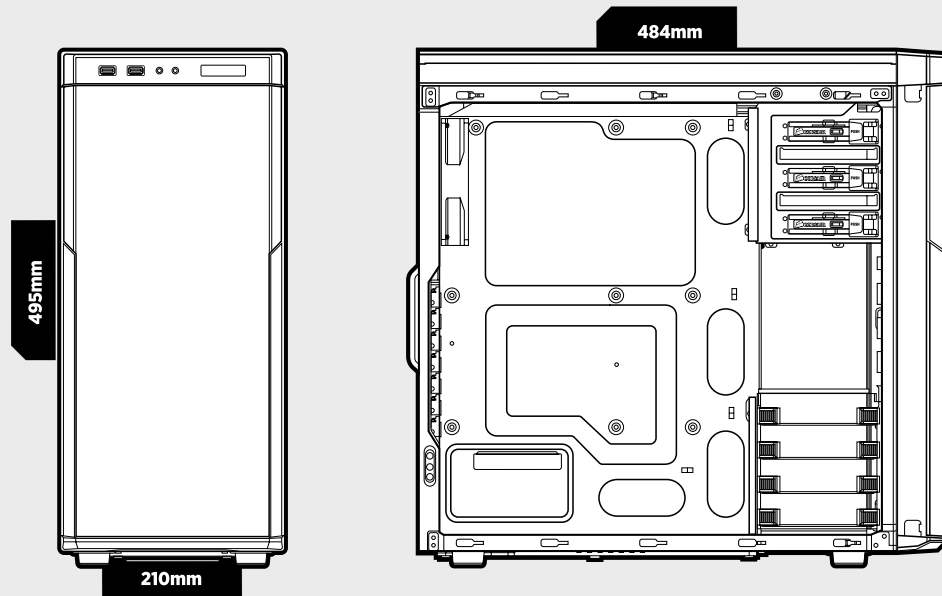
Spécifications du boîtier

- Longueur:**484mm
 - Largeur:**210mm
 - Hauteur:**.....495mm
 - Poids:**.....6.8kg
-
- Longueur maximale de la carte graphique:**450mm
 - Hauteur maximale du refroidisseur du processeur:**170mm
 - Longueur maximale du bloc d'alimentation:**.....240mm

Félicitations!

Nous vous remercions d'avoir acheté le boîtier 330R édition titanium de la gamme Carbide Series.

Le boîtier PC silencieux 330R édition titanium de la gamme Carbide Series est destiné à des systèmes qui seront installés dans des salles multimédias, des chambres à coucher, des dortoirs ou tout autre endroit où le silence et l'efficacité sont essentiels. Ses panneaux à isolation acoustique et son ventilateur aspirant intelligent avec régulateur de ventilateur à trois vitesses sur panneau avant sont combinés à une vaste chambre d'extension et à des fonctionnalités de montage conviviales qui vous permettront de monter un PC silencieux pouvant contenir beaucoup de puissance pour des jeux et des flux multimédias haute définition.





CARBIDE SERIES® 330R TITANIUM EDITION

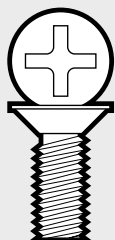
Contenu du kit d'accessoires

Élément	Quantité
Vis MBD/disque dur	10
Vis de ventilateur (longues)	4
Vis de ventilateur (courtes)	16
Vis de disque SSD/lecteur optique	16
Attaches de câbles noirs	4
Picots de carte mère	1



x10

Vis MBD/disque dur



x4

Vis de ventilateur (longues)



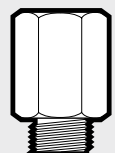
x16

Vis de ventilateur (courtes)



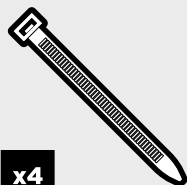
x16

Vis de disque SSD/lecteur optique



x1

Picots de carte mère

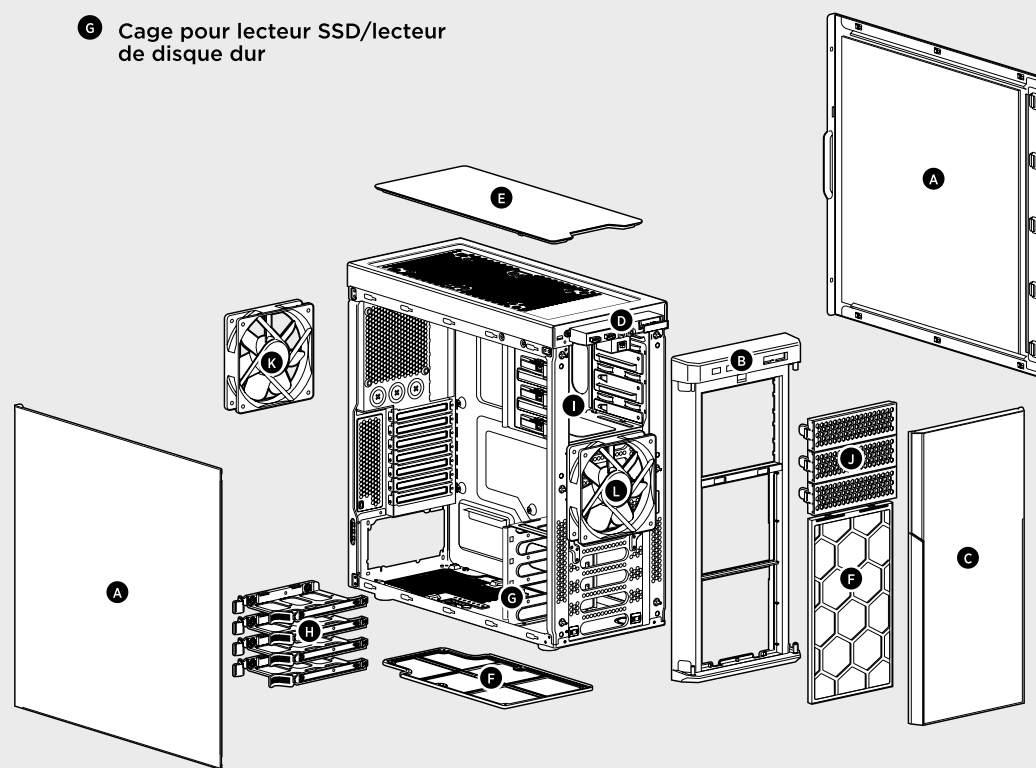


x4

Attaches de câbles noires

Attributs du boîtier

- A Panneau latéral insonorisé
- B Carénage de la façade
- C Porte du panneau avant en aluminium brossé, avec ouverture à gauche ou à droite
- D Panneau E/S et régulateur de ventilateur à trois vitesses
- E Panneau supérieur insonorisé
- F Filtre anti-poussière amovible
- G Cage pour lecteur SSD/lecteur de disque dur
- H Plateaux du lecteur de disque SSD/lecteur de disque dur, sans outils
- I Trois baies pour lecteur optique, sans outils
- J Trois capots pour baies de lecteur optique, sans outils
- K 1 ventilateur d'évacuation arrière de 120 mm
- L 1 ventilateur aspirant de 140 mm

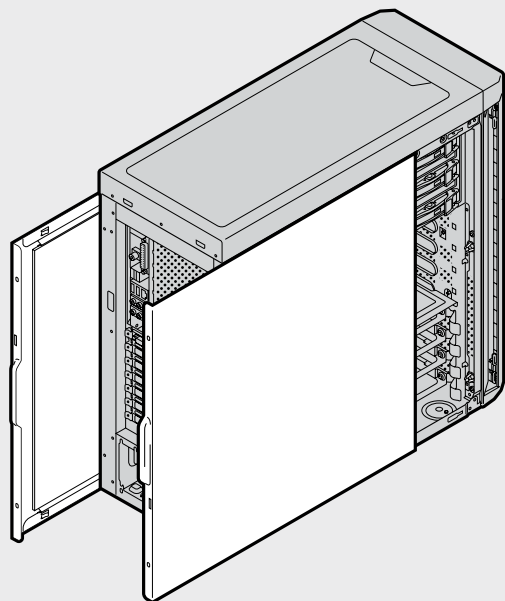




CARBIDE SERIES® 330R TITANIUM EDITION

1. Retrait des panneaux latéraux

Pour commencer, accédez facilement à l'intérieur du boîtier en retirant les vis de serrage arrière et en retirant le(s) panneau(x) arrière.

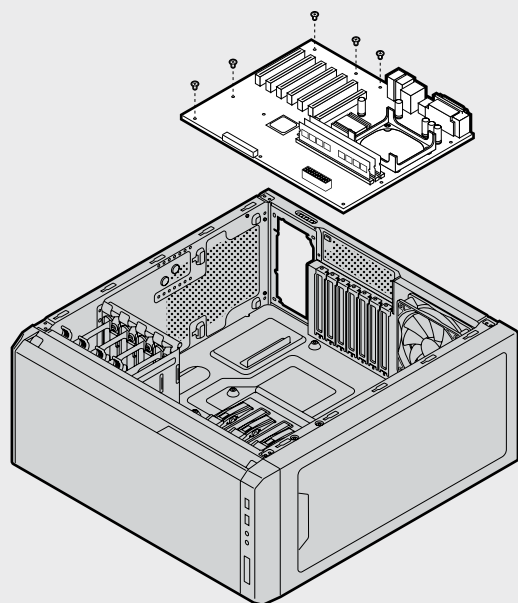


2. Installation de la carte mère

Insérez la plaque arrière du blindage d'E/S de la carte mère dans le boîtier.

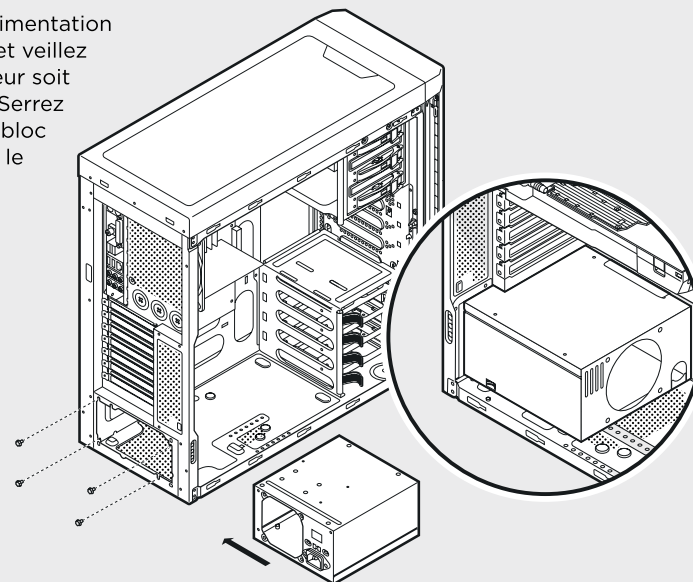
Avant de déposer la carte mère dans le boîtier, les orifices du support de la carte mère doivent être bien alignés sur les picots (écarteurs) en forme de croix du boîtier. Les picots sont montés à l'avance à l'intérieur. Si nécessaire, vous pouvez les tourner et les retirer.

Fixez la carte mère avec les vis de la carte mère incluses.



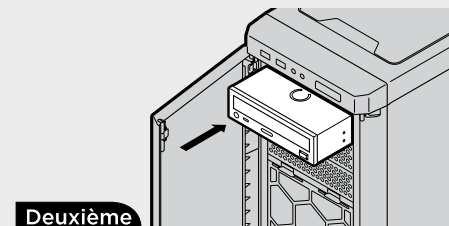
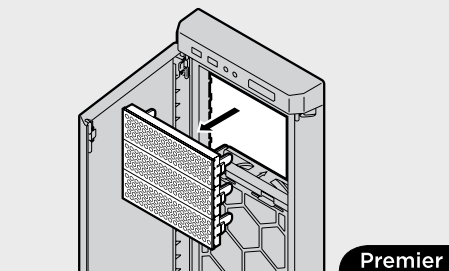
3. Installation du bloc d'alimentation

Installez le bloc d'alimentation sous la carte-mère et veillez à ce que le ventilateur soit orienté vers le bas. Serrez les vis à l'arrière du bloc d'alimentation pour le fixer dans le boîtier.



4. Installation d'un lecteur de disque optique

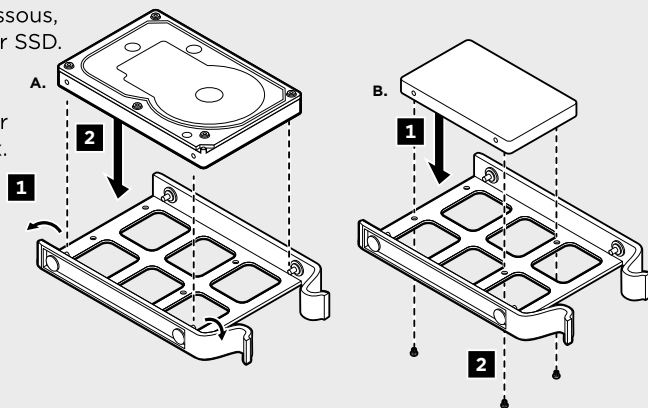
Tout d'abord, retirez le capot de la baie pour lecteur 5,25" du panneau avant, puis faites glisser le lecteur optique dans la baie jusqu'à ce que le loquet soit enclenché et immobilise le lecteur. Pour faire sortir un lecteur de disque optique, appuyez sur la languette, puis tirez sur le lecteur (pas besoin d'outils).





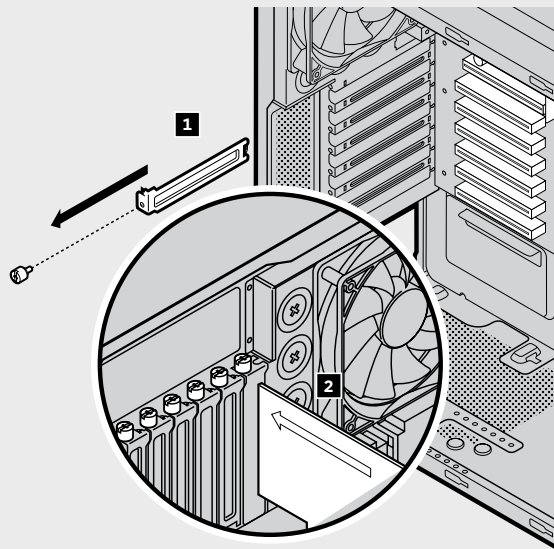
5. Installation d'un lecteur SSD/lecteur de disques durs

Pour installer un lecteur SSD, retirez sans outils l'un des plateaux de la cage du lecteur de disque dur, puis retirez deux des broches latérales et fixez le lecteur par le dessous, à l'aide des vis du lecteur SSD. Pour fixer un lecteur de disque dur, alignez simplement le lecteur sur les broches des plateaux.



6. Installation d'une carte PCI-E/graphique

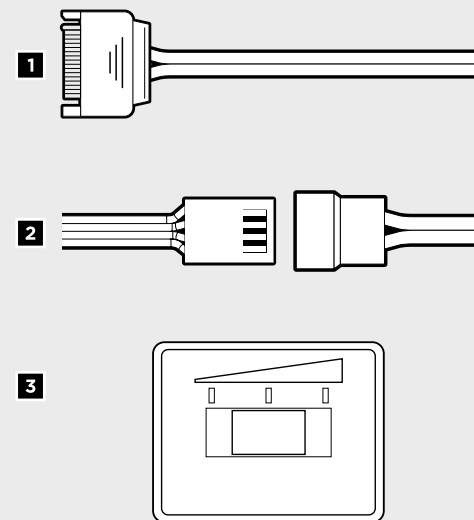
Retirez d'abord un (ou plusieurs) des caches d'emplacement en retirant les vis préinstallées. Ensuite, installez la carte PCI-E/graphique et réutilisez les vis pour fixer la carte.



7. Installation des ventilateurs sur le régulateur de vitesse du ventilateur

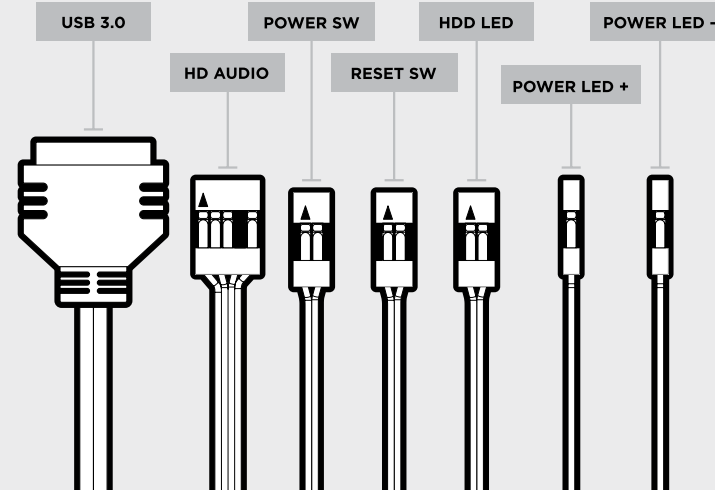
Commencez par raccorder le connecteur d'alimentation SATA à l'un des câbles d'alimentation SATA du bloc d'alimentation SATA du bloc d'alimentation. Branchez ensuite un connecteur de ventilateur à 3 broches sur le connecteur femelle du régulateur de ventilateur.

Le régulateur de ventilateur titanium 330R dispose de trois vitesses : 5 V, 7 V et 12 V.



8. Installation des connecteurs E/S avant

Consultez le manuel de la carte mère pour plus d'informations sur l'emplacement des connecteurs et des broches de sortie du panneau avant.

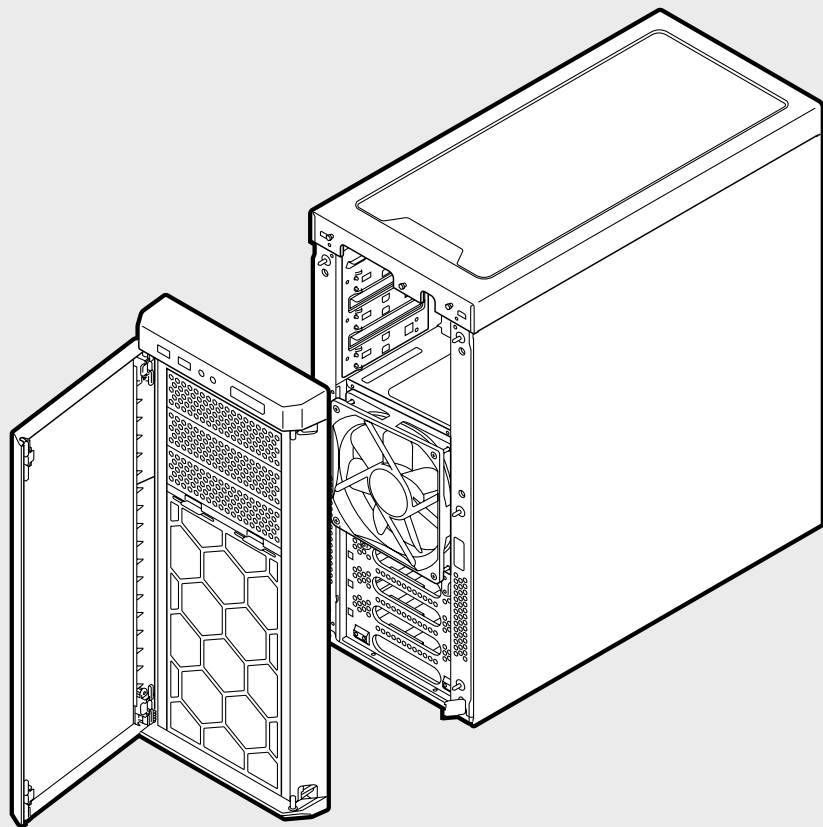




Foire aux questions

1. Comment retirer le panneau d'E/S et le régulateur de ventilateur?

A. Pour retirer le carénage avant, poussez les languettes intérieures de celui-ci, puis poussez vers l'avant du boîtier.



B. Dévissez ensuite les 3 vis fixant le panneau.

2. La polarité est-elle importante pour l'alimentation du panneau d'E/S et les connecteurs de réinitialisation?

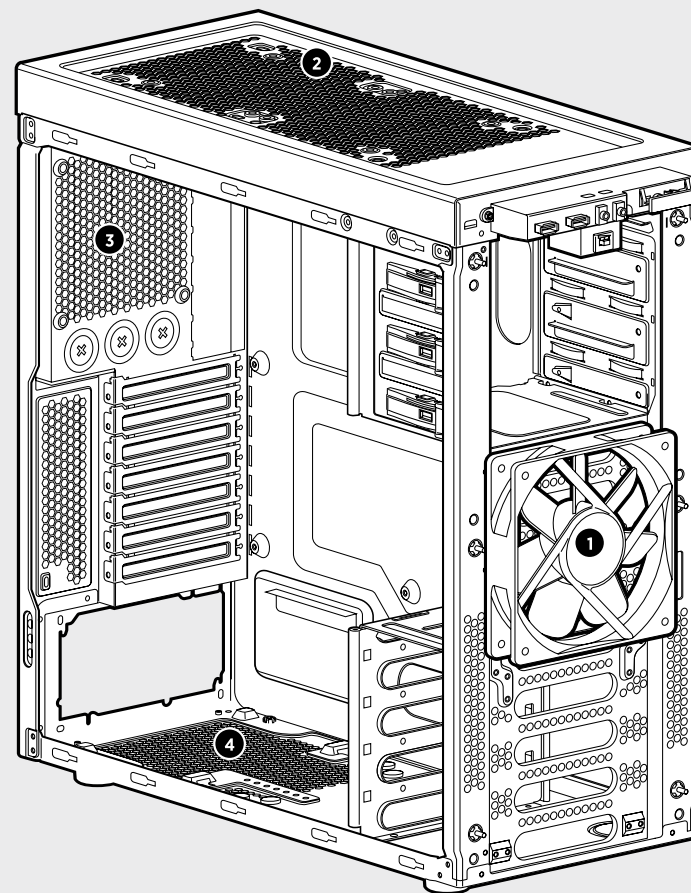
Non, uniquement pour les connecteurs à DEL.

3. À qui dois-je m'adresser si mon boîtier est endommagé à l'arrivée ou lorsqu'un ventilateur ne fonctionne plus?

Veillez vous rendre sur le site corsair.force.com et demandez une RMA (autorisation de retour de marchandise) pour que nous puissions remplacer la ou les pièces endommagées.

4. Où puis-je monter un ventilateur ?

Emplacement des supports de ventilateur	
1 Avant	2 x 120mm ou 2 x 140mm
2 Partie supérieure	2 x 120mm ou 2 x 140mm
3 Arrière	1 x 120mm
4 Partie inférieure	1 x 120mm/140mm
Côté	x
Milieu	x



Pour en savoir plus sur ce boîtier, veuillez vous rendre sur le site corsair.com, à la page des produits.



CARBIDE SERIES® 330R TITANIUM EDITION

Inhaltsverzeichnis

Herzlichen Glückwunsch:	25
Technische Daten des Gehäuses:	26
Inhalt des Zubehörkits:	27
Gehäusemerkmale:	28
Abnehmen der Seitenplatten:	29
Installation des Motherboards:	29
Installation des Netzgerätes (PSU):	30
Installation eines optisches Laufwerks:	30
Installation von SSD-/HDD-Laufwerken:	31
Installation einer PCI-E/GPU-Karte:	31
Installation des Lüfters am Lüftergeschwindigkeitsregler:	32
Installation der vorderen I/O-Anschlüsse:	32
Häufig gestellte Fragen:	33-34

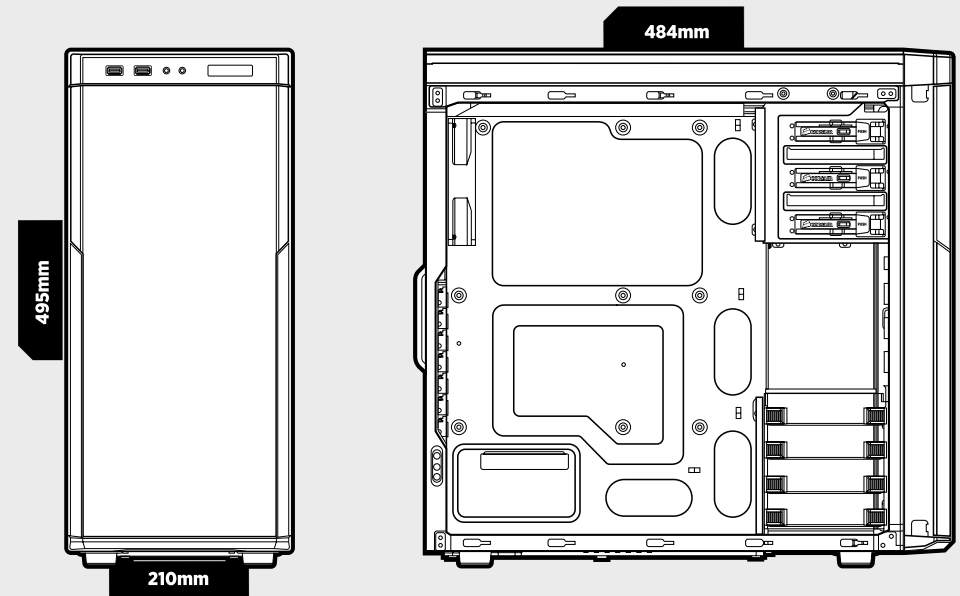
Herzlichen Glückwunsch!

Vielen Dank, dass Sie sich für das Carbide Series 330R Titanium Edition Gehäuse entschieden haben.

Das leise PC-Gehäuse Carbide Series 330R Titanium Edition eignet sich vor allem für Systeme in Medienräumen, Schlafzimmern, Schlafsälen oder an anderen Plätzen, wo Ruhe und gleichzeitig Leistung gefordert ist. Mit den schallgedämpften Abdeckplatten, dem raffinierten Design der Ansauglüfter mit einem dreistufigen Lüfterregler auf der Vorderseite, dem großzügigen Erweiterungsplatz und den für Systembauer geeigneten Features können Sie sich einen leisen PC mit viel Gaming-Power und leistungsstarkem HD-Mediastreaming zusammenbauen.

Technische Daten des Gehäuses

Länge:	484mm
Breite:	210mm
Höhe:	495mm
Gewicht:	6.8kg
<hr/>	
Maximale GPU-Länge:	450mm
Maximale Höhe des CPU-Kühlsystems:	170mm
Maximale PSU-Länge:	240mm





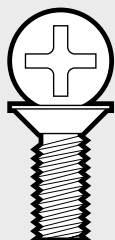
CARBIDE SERIES® 330R TITANIUM EDITION

Inhalt des Zubehörkits

Artikel	Stückzahl
MBD/HDD-Schrauben	10
Lüfterschrauben (lang)	4
Lüfterschrauben (kurz)	16
SSD/ODD-Schrauben	16
Schwarze Kabelbinder	4
Motherboard-Abstandsbolzen	1



x10
MBD/HDD-Schrauben



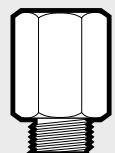
x4
Lüfterschrauben (lang)



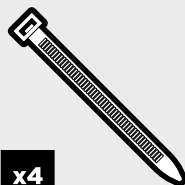
x16
Lüfterschrauben (kurz)



x16
SSD/ODD-Schrauben



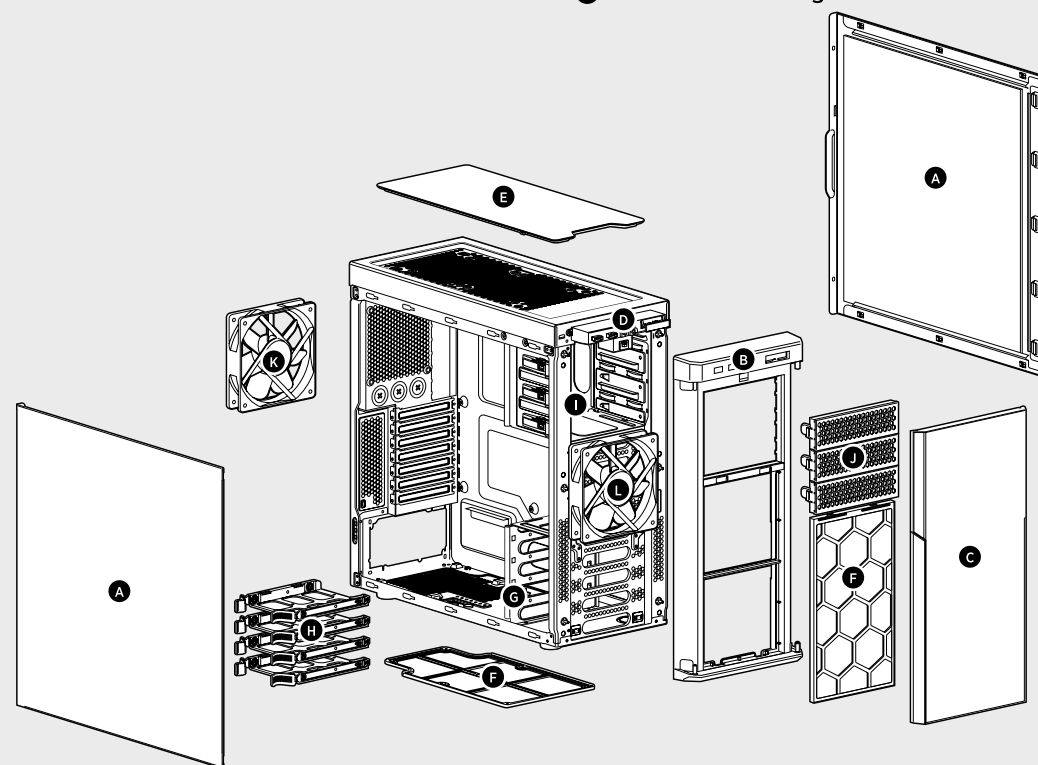
x1
Motherboard-Abstandsbolzen



x4
Schwarze Kabelbinder

Funktionsmerkmale des Gehäuses

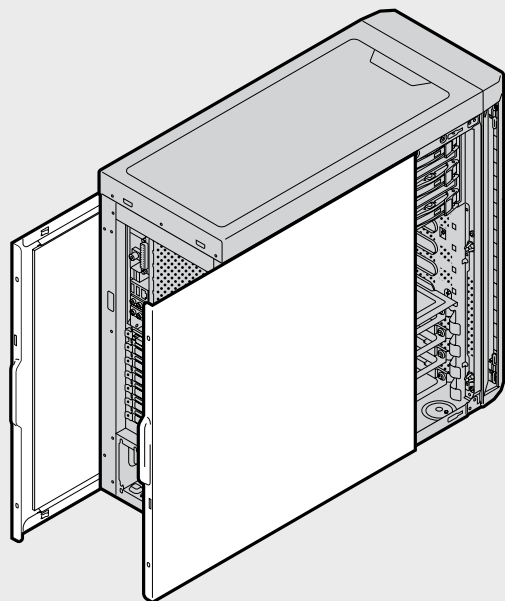
- A** isolierte, schalldämpfende Seitenplatte
- B** Frontblende
- C** nach links oder rechts öffnende Tür auf der Vorderseite aus gebürstetem Aluminium
- D** I/O-Platte und dreistufiger Lüfterregler
- E** isoliertes, schalldämpfendes Oberteil
- F** abnehmbarer Staubfilter
- G** HDD/SSD-Laufwerkskäfig
- H** werkzeuglose HDD/SSD-Laufwerkseinschübe
- I** drei werkzeuglose Schächte für optische Laufwerke
- J** drei werkzeuglose Abdeckungen für optische Laufwerksschächte
- K** 1 x rückwärtiger 120-mm-Abluftventilator
- L** 1 x 140-mm-Ansauglüfter





1. Abnehmen der Seitenplatten

Entfernen Sie zuerst die rückwärtigen Daumenschrauben und ziehen Sie die Seitenplatte(n) heraus, um besser auf das Innere des Gehäuses zugreifen zu können

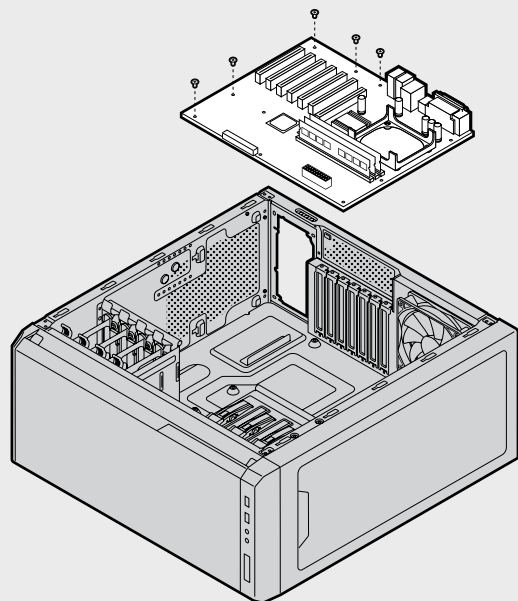


2. Installation des Motherboards

Setzen Sie die I/O-Blendenrückplatte des Motherboards in das Gehäuse ein.

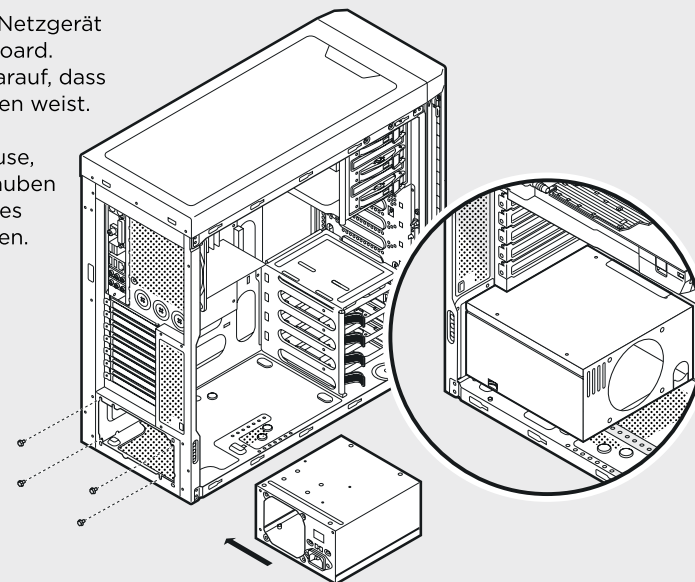
Richten Sie vor dem Einsetzen des Motherboards die Befestigungslöcher und die hexagonalen Abstandsbolzen des Gehäuses entsprechend aus. Die Abstandsbolzen sind bereits im Gehäuseinnern montiert. Bei Bedarf können Sie sie drehen und entfernen.

Befestigen Sie das Motherboard mit den inbegriffenen Motherboard-Schrauben.



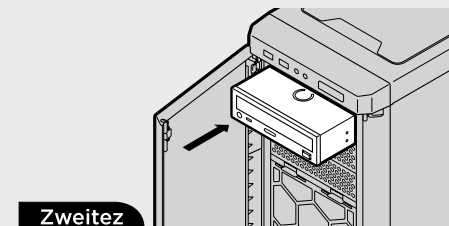
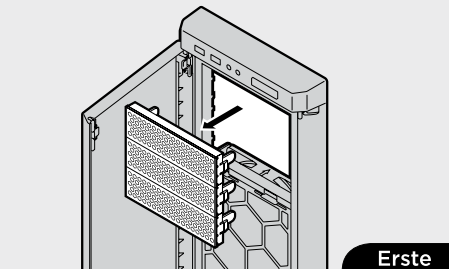
3. Installation des Netzgerätes (PSU)

Installieren Sie das Netzgerät unter dem Motherboard. Achten Sie dabei darauf, dass der Lüfter nach unten weist. Befestigen Sie das Netzgerät im Gehäuse, indem Sie die Schrauben auf der Rückseite des Netzgerätes anziehen.



4. Installation eines optisches Laufwerks

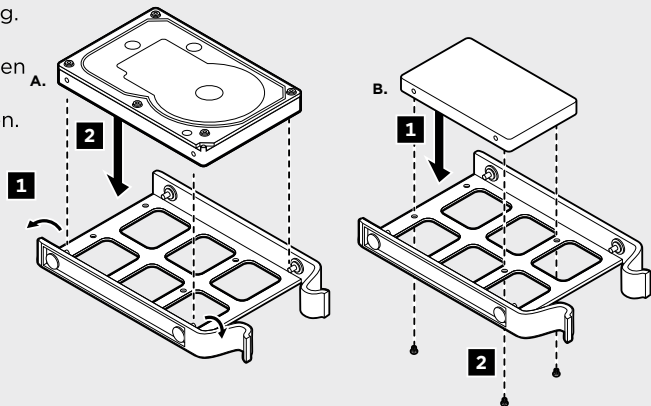
Nehmen Sie zuerst die Vorderabdeckung des 5,25-Zoll-Laufwerkschachts ab. Schieben Sie dann das ODD-Laufwerk in den Schacht, bis es zur Befestigung mit einem Klick einrastet. Werkzeug ist dazu nicht erforderlich. Ein optisches Laufwerk wird ebenfalls werkzeuglos entfernt. Drücken Sie dazu die Entriegelungszunge herunter und ziehen Sie es heraus.





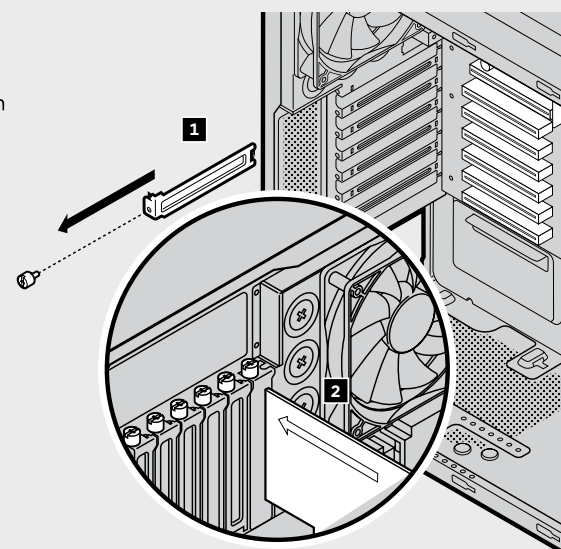
5. Installation eines SSD/HDD-Laufwerks

Entfernen Sie für die Installation eines SSD-Laufwerks einen der werkzeugfreien Laufwerkseinschübe aus dem HDD-Laufwerkscäfig. Entfernen Sie zwei der Seitenstifte und befestigen Sie das Laufwerk von unten mit SSD-Schrauben. Richten Sie für die Installation eines HDD-Laufwerks einfach das Laufwerk mit den Stiften im Einschub aus.



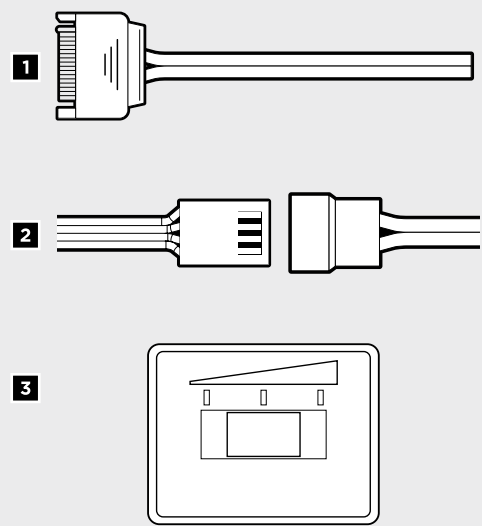
6. Installation einer PCI-E/GPU-Karte

Ziehen Sie zuerst eine (oder mehr) der Steckplatzabdeckungen heraus, indem Sie die bereits montierten Daumenschrauben entfernen. Installieren Sie dann eine PCI-E/GPU-Karte und befestigen Sie sie mit den zuvor entfernten Daumenschrauben.



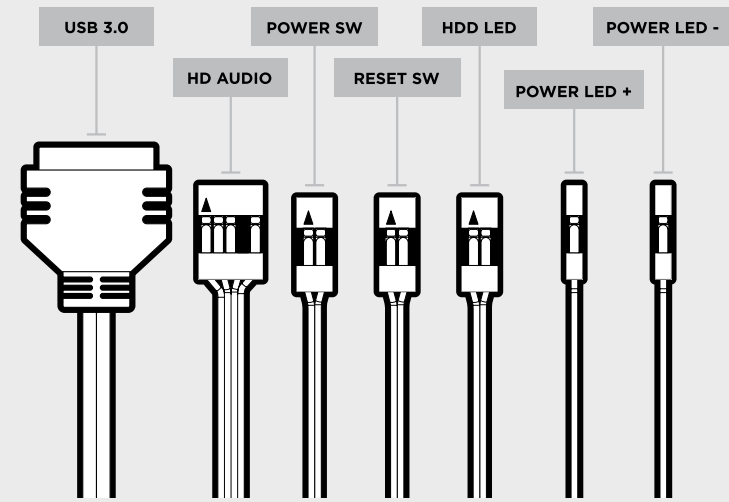
7. Installation des Lüfters am Lüftergeschwindigkeitsregler

Schließen Sie zuerst ein PSU-SATA-Stromkabel an den SATA-Stromanschluss an. Schließen Sie dann einen 3-Pin-Lüfteranschluss an die Buchsenleiste des Lüfterreglers an. Der 330R Titanium-Lüfterregler kann mit drei Geschwindigkeiten betrieben werden: 5 V, 7 V und 12 V.



8. Installation der vorderen I/O-Anschlüsse

Die Position der Frontplatten-Header und die Pinbelegung finden Sie in der Anleitung Ihres Motherboards.

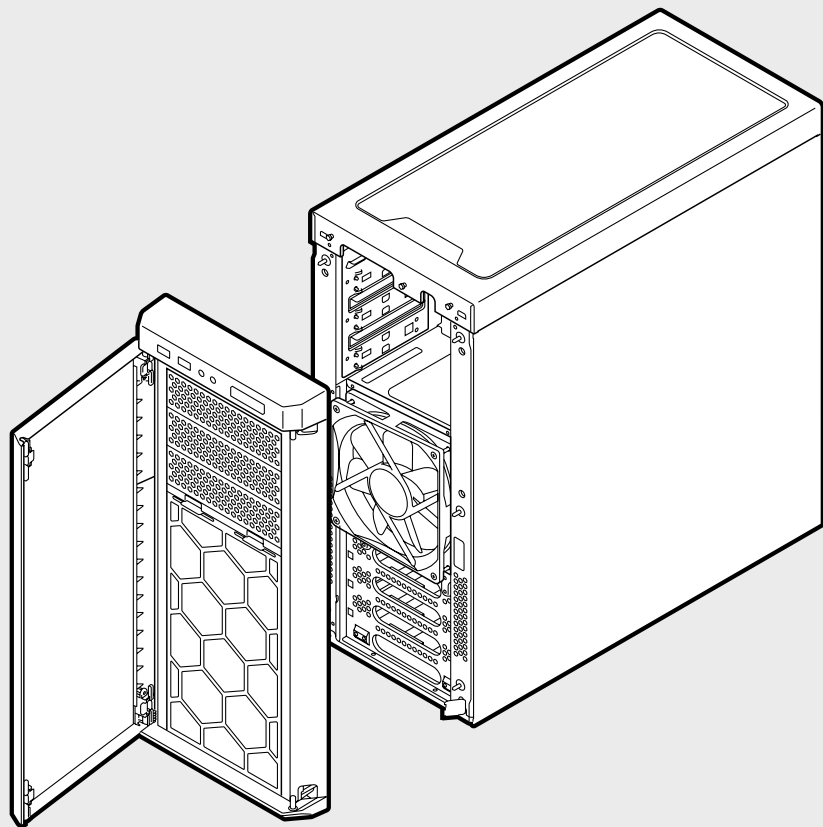




Häufig gestellte Fragen

1. Wie entferne ich die I/O-Abdeckung und den Lüfterregler?

A. Entfernen Sie die Frontblende, indem Sie die Entriegelungszungen in der Blende herunterdrücken und die Blende dann nach vorn ziehen.



B. Entfernen Sie die drei Schrauben, mit denen die Abdeckung befestigt ist.

2. Muss bei dem Strom- und dem Rücksetz-Header der I/O-Abdeckung die Polarität beachtet werden?

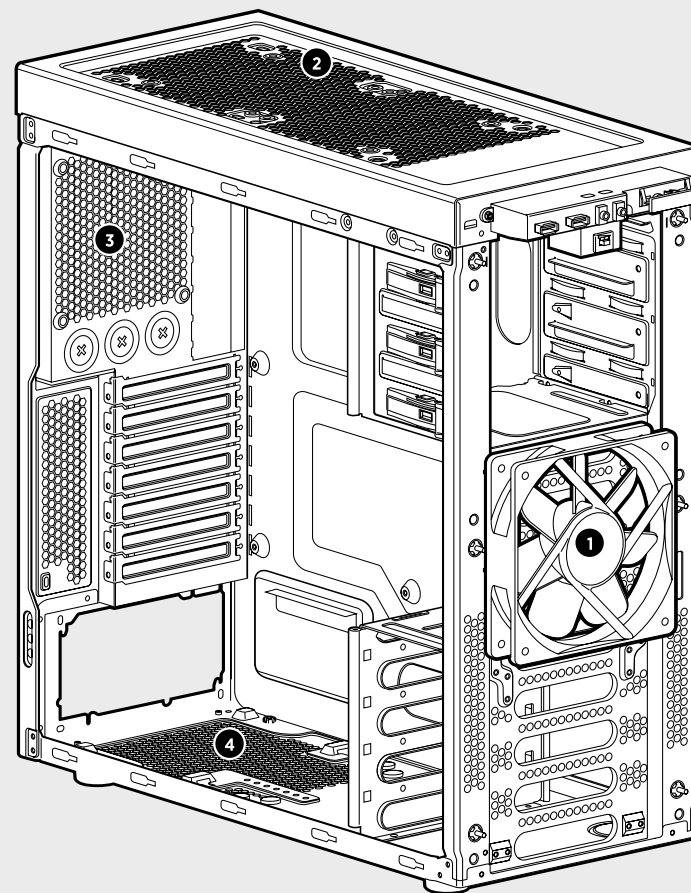
Nein, nur bei den LED-Headern.

3. An wen kann ich mich wenden, wenn ich ein beschädigtes Gehäuse erhalten habe oder einer der Lüfter nicht mehr funktioniert?

Fordern Sie unter corsair.force.com eine RMA an, damit wir das/die beschädigte(n) Teil(e) ersetzen können.

4. Wo kann ich einen Lüfter anbringen?

Lüfter-Einbaupunkte	
1 Vorne	2 x 120mm oder 2 x 140mm
2 Oben	2 x 120mm oder 2 x 140mm
3 Hinten	1 x 120mm
4 Unten	1 x 120mm/140mm
Seite	x
Mitte	x



Weitere Informationen über dieses Gehäuse finden Sie auf der Produktseite bei corsair.com



CARBIDE SERIES® 330R TITANIUM EDITION

Sommario

Congratulazioni:	35
Specifiche case:	36
Contenuto kit di accessori:	37
Caratteristiche case:	38
Rimozione dei pannelli laterali:	39
Installazione della scheda madre:	39
Installazione dell'unità di alimentazione (PSU):	40
Installazione di un'unità ODD (Optical Disk Drive):	40
Installazione unità SSD e HDD:	41
Installazione di una scheda PCI-E/GPU:	41
Installazione ventole con collegamento al controller di velocità ventole:	42
Installazione dei connettori di I/O frontali:	42
Domande più frequenti:	43-44

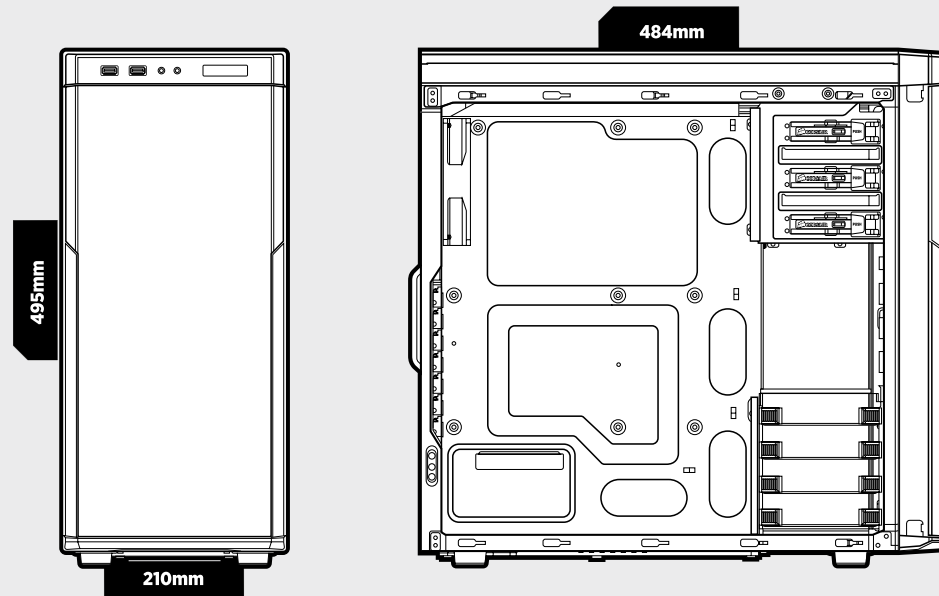
Congratulazioni!

Grazie per aver acquistato un case Carbide Series 330R Titanium Edition.

Il case silenzioso Carbide Series 330R Titanium Edition è progettato per i sistemi utilizzati in sale multimediali, camere da letto, dormitori o qualsiasi sede in cui il silenzio e le prestazioni sono essenziali. I pannelli insonorizzati e il design intelligente della ventola di aspirazione dotato di controller ventola a tre velocità sul pannello frontale si combinano con un generoso spazio di espansione ed utili funzioni per l'assemblatore, allo scopo di consentire la costruzione di un PC silenzioso ed estremamente potente per giochi e streaming multimediale ad alta definizione.

Specifiche case

Lunghezza:	484mm
Profondità:	210mm
Altezza:	495mm
Peso:	6.8kg
<hr/>	
Lunghezza massima GPU:	450mm
Altezza massima raffreddatore CPU:	170mm
Lunghezza massima unità di alimentazione:	240mm

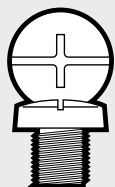




CARBIDE SERIES® 330R TITANIUM EDITION

Contenuto kit di accessori

Articolo	Quantità
Viti per scheda madre/unità HDD	10
Viti ventola (lunghe)	4
Viti ventola (corte)	16
Viti per unità SSD/ODD	16
Fascette nere per cavi	4
Distanziatori per la scheda madre	1



x10

Viti per scheda madre/unità HDD



x4

Viti ventola (lunghe)



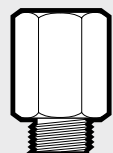
x16

Viti ventola (corte)



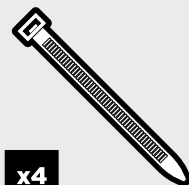
x16

Viti per unità SSD/ODD



x1

Distanziatori per la scheda madre

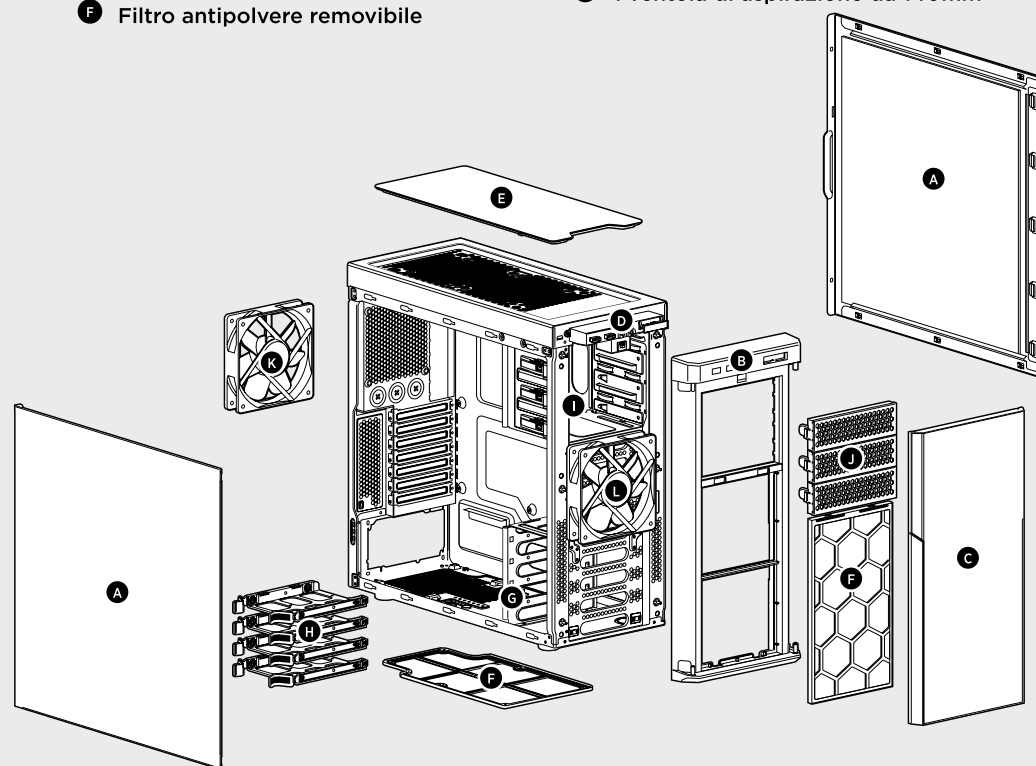


x4

Fascette nere per cavi

Caratteristiche case

- A** Pannello laterale insonorizzato antirumore
- B** Fascia frontale
- C** Porta su pannello laterale in alluminio spazzolato con apertura a destra o a sinistra
- D** Pannello I/O e controller ventole a tre velocità
- E** Pannello superiore insonorizzato antirumore
- F** Filtro antipolvere removibile
- G** Vano dischi per unità HDD/SSD
- H** Vassoio senza viti per unità HDD/SSD
- I** Tre alloggiamenti per unità ottiche senza viti
- J** Tre coperture per alloggiamenti unità ottiche senza viti
- K** 1 ventola di scarico posteriore da 120 mm
- L** 1 ventola di aspirazione da 140mm



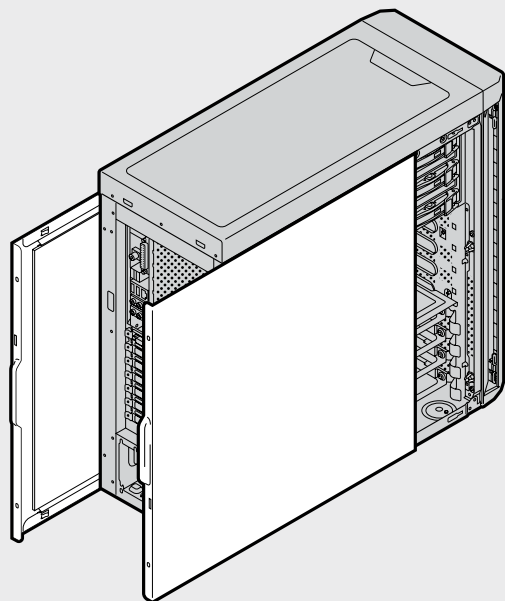


CARBIDE SERIES® 330R TITANIUM EDITION

ITALIANO

1. Rimozione dei pannelli laterali

Per accedere facilmente all'interno del case, innanzitutto rimuovere le viti posteriori a testa zigrinata e quindi estrarre il pannello laterale.

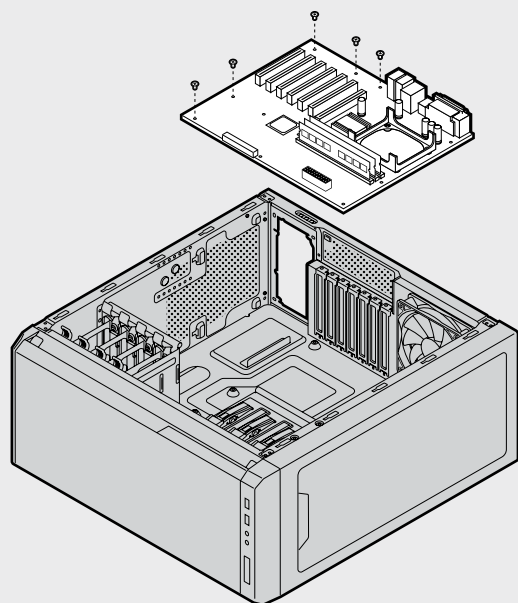


2. Installazione della scheda madre

Inserire l'I/O shield della scheda madre nel case.

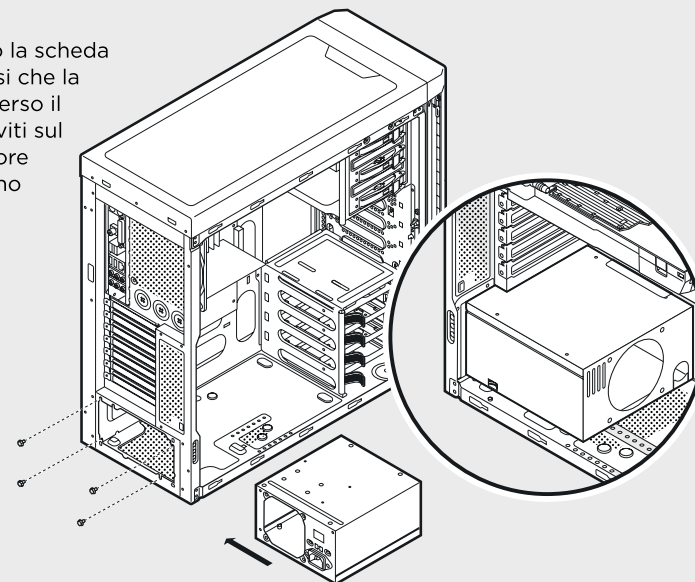
Prima di appoggiare la scheda madre nel case, assicurarsi che i fori di fissaggio della stessa e i distanziatori a forma esagonale del case siano correttamente allineati. I distanziatori sono premontati nel case. Se necessario, possono essere rimossi ruotandoli.

Fissare la scheda madre con le apposite viti in dotazione.



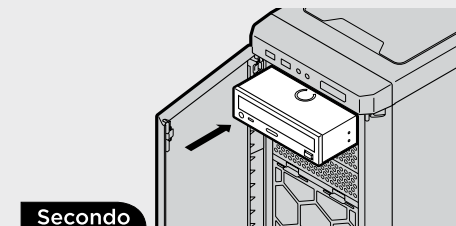
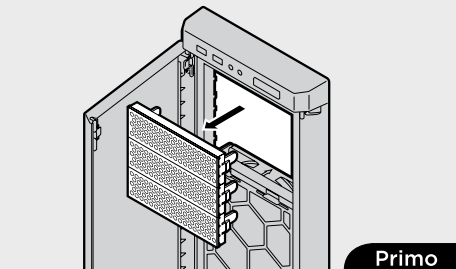
3. Installazione dell'unità di alimentazione

Installare l'unità di alimentazione sotto la scheda madre ed assicurarsi che la ventola sia rivolta verso il basso. Stringere le viti sul retro dell'alimentatore per fissarlo all'interno del case.



4. Installazione di un'unità ODD (Optical Disk Drive)

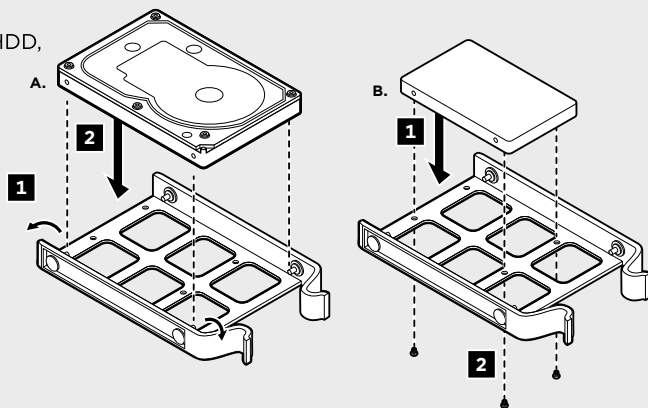
Prima di tutto rimuovere il coperchio dell'alloggiamento per unità da 5,25 pollici nel pannello frontale, quindi inserire l'unità ODD nel vano fino a far scattare i fermi di fissaggio dell'unità senza viti. Per rimuovere un'unità ottica, premere la linguetta di rilascio senza viti e tirare l'unità verso l'esterno.





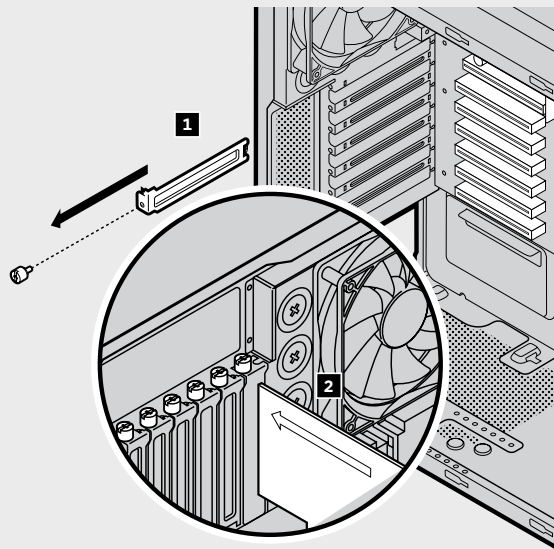
5. Installazione di un'unità SSD/HDD

Per installare un'unità SSD, rimuovere uno dei vassoi senza viti dal vano HDD; quindi rimuovere due dei perni laterali e fissare l'unità dal basso con le viti per unità SSD. Per un'unità HDD, allineare semplicemente l'unità con i perni del vassoio per fissarla.



6. Installazione di una scheda PCI-E/GPU

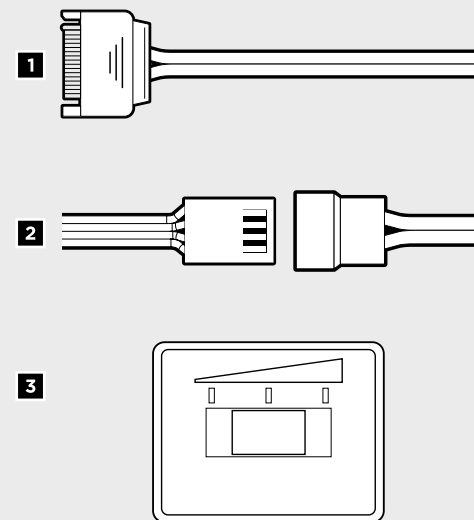
Prima di tutto, estrarre una (o più) delle coperture degli slot rimuovendo le viti a testa zigrinata preinstallate. Successivamente, installare una scheda PCI-E/GPU e riutilizzare le viti a testa zigrinata per fissare la scheda.



7. Installazione ventole con collegamento al controller di velocità ventole

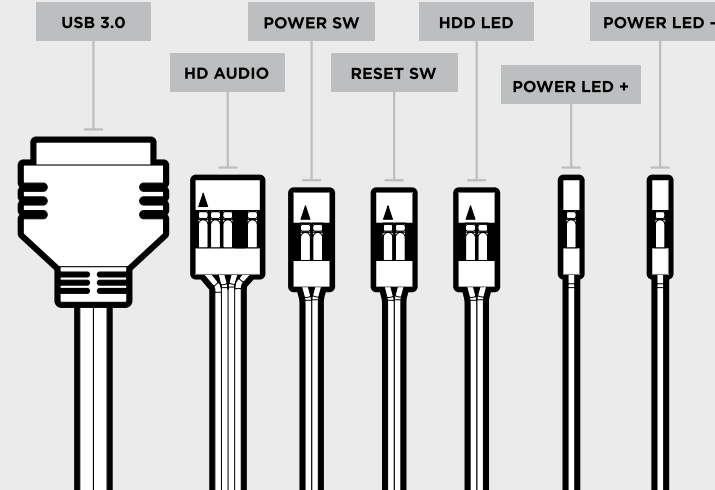
Iniziare collegando il connettore di alimentazione SATA all'unità di alimentazione SATA. Successivamente, collegare il connettore ventola a 3 pin al connettore femmina del controller ventola.

Il controller ventola in titanio 330R ha tre velocità: 5V, 7V e 12V.



8. Installazione dei connettori di I/O frontali

Per i pin in uscita e la posizione dei connettori del pannello frontale, consultare il manuale della scheda madre.

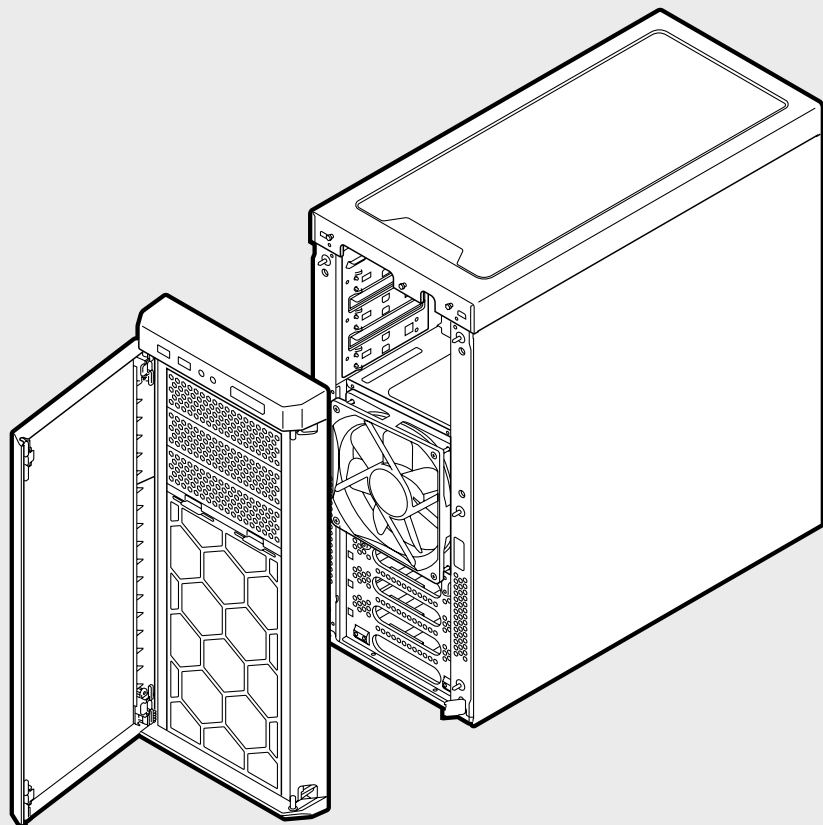




Domande più frequenti

1. Come rimuovere il pannello I/O e il controller della ventola?

A. Per rimuovere la fascia frontale, spingere le linguette all'interno della fascia; quindi spingere in avanti verso la parte frontale del case.



B. A questo punto, svitare le 3 viti che fissano il pannello.

2. La questione delle polarità ha a che fare con i connettori di resettaggio e di alimentazione del pannello I/O?

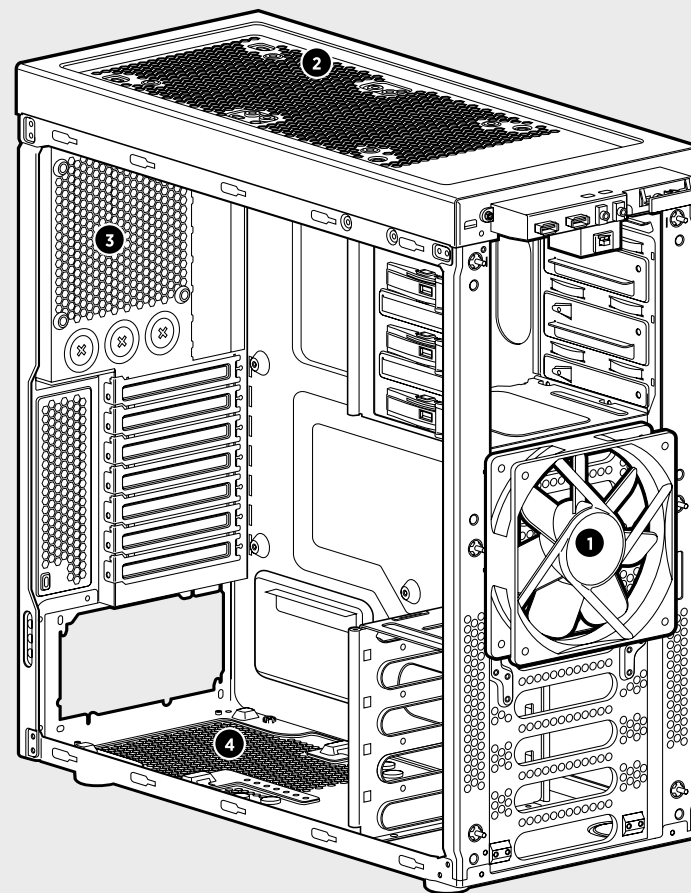
No, solo con i connettori LED.

3. Chi è necessario contattare se si riceve un case danneggiato oppure se una delle ventole non funziona più?

Visitare il sito www.corsair.force.com e richiedere un RMA in modo da permetterci di sostituire le parti danneggiate.

4. Dove è possibile montare una ventola?

Posizioni di montaggio delle ventole	
1 Anteriore	2 x 120mm o 2 x 140mm
2 In alto	2 x 120mm o 2 x 140mm
3 Posteriore	1 x 120mm
4 Inferiore	1 x 120mm/140mm
Laterale	x
Al centro	x



Per saperne di più su questo case, visita la pagina del prodotto sul sito www.corsair.com



CARBIDE SERIES® 330R TITANIUM EDITION

Contenido

- Enhorabuena:45
- Especificaciones del chasis:46
- Contenido del kit de accesorios:47
- Características del chasis:48
- Retirada de los paneles laterales:49
- Instalación de la placa base:49
- Instalación de la PSU:50
- Instalación de una unidad de disco óptico:50
- Instalación de las unidades SSD/HDD:51
- Instalación de una tarjeta PCI-E/GPU:51
- Instalación de los ventiladores al controlador de velocidad del ventilador:52
- Instalación de los conectores de E/S frontales:52
- Preguntas más frecuentes:53-54

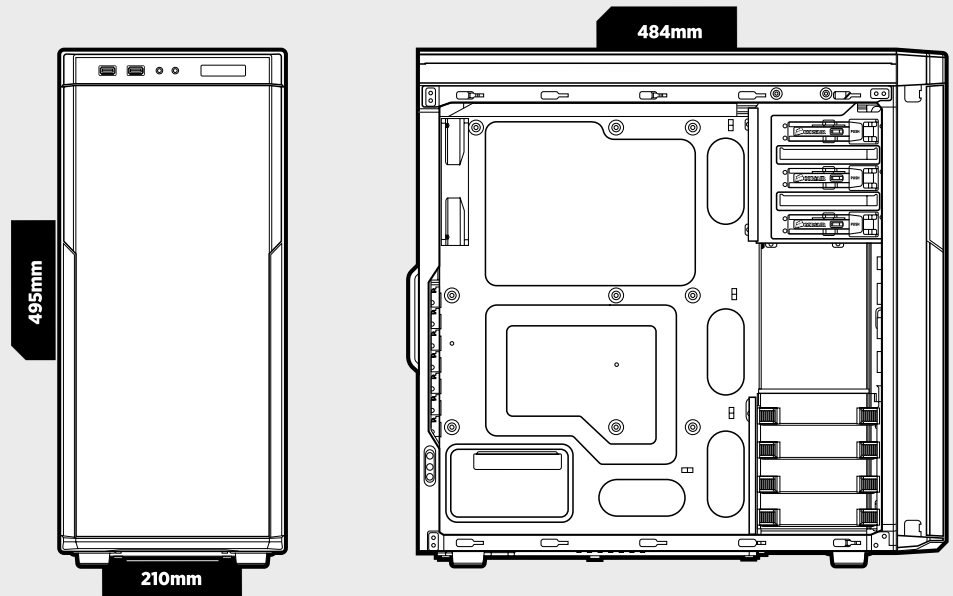
Especificaciones del chasis

- Longitud:**484mm
 - Anchura:**210mm
 - Altura:**495mm
 - Peso:**6.8kg
-
- Longitud máxima de GPU:**450mm
 - Altura máxima de refrigerador de CPU:**170mm
 - Longitud máxima de PSU:**240mm

Enhorabuena!

Le agradecemos que haya adquirido el chasis Carbide Series 330R Titanium Edition.

El chasis para PC Carbide Series 330R Titanium Edition está pensado para aquellos sistemas que se instalan en salas de prensa, dormitorios o habitaciones compartidas o en cualquier lugar donde sea esencial el silencio y el rendimiento. El chasis combina paneles que amortiguan el sonido y un inteligente diseño de los ventiladores de entrada con controlador de tres velocidades en el panel frontal, con un amplio espacio de expansión y un fácil ensamblaje que le permiten armar un PC silencioso pero con mucha potencia para jugar o manipular contenido en alta definición.





CARBIDE SERIES® 330R TITANIUM EDITION

Contenido del kit de accesorios

Artículo	Cantidad
Tornillos para placa base y HDD	10
Tornillos para el ventilador (largos)	4
Tornillos para el ventilador (cortos)	16
Tornillos para unidad SSD/ODD	16
Bridas para cable negras	4
Separadores para la placa base	1



x10

Tornillos para placa base y HDD



x4

Tornillos para el ventilador (largos)



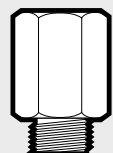
x16

Tornillos para el ventilador (cortos)



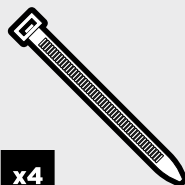
x16

Tornillos para unidad SSD/ODD



x1

Separadores para la placa base

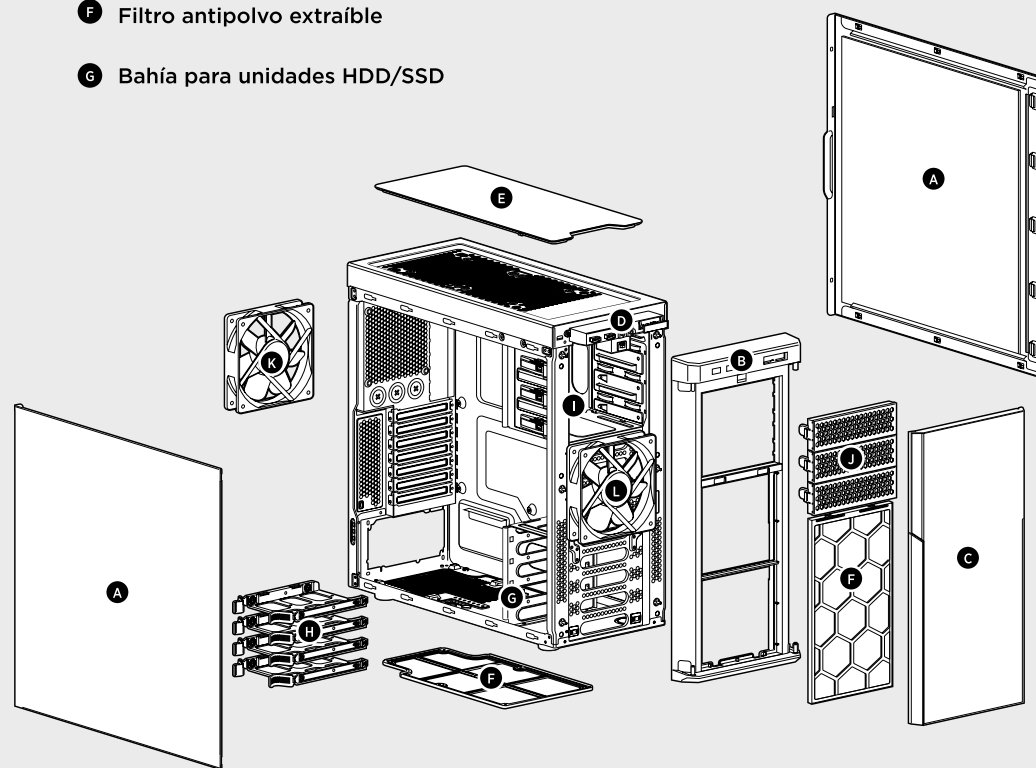


x4

Bridas para cable negras

Características del chasis

- A** Panel lateral con aislamiento y amortiguador del sonido
- B** Frontal
- C** Puerta de panel frontal de aluminio cepillado con apertura a la izquierda o derecha
- D** Panel de E/S y controlador de ventilador de tres velocidades
- E** Panel superior con aislamiento y amortiguador del sonido
- F** Filtro antipolvo extraíble
- G** Bahía para unidades HDD/SSD
- H** Bandejas para unidades HDD/SSD, sin necesidad de herramientas
- I** Tres bahías para unidades ópticas, sin necesidad de herramientas
- J** Tres protectores para las bahías de unidades ópticas, sin necesidad de herramientas
- K** Un ventilador de salida posterior de 120 mm
- L** Un ventilador de entrada de 140 mm

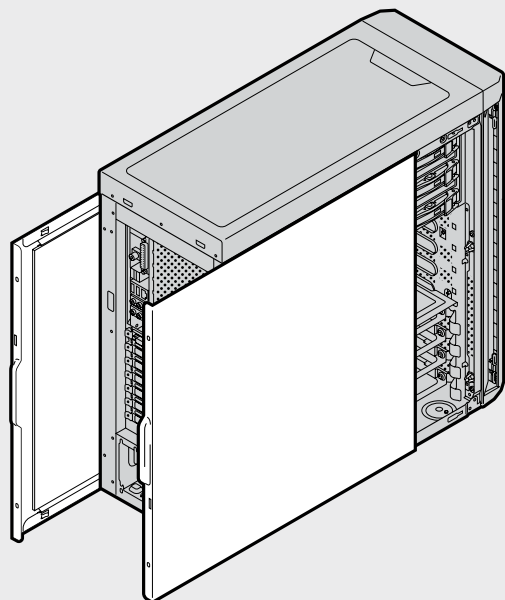




CARBIDE SERIES® 330R TITANIUM EDITION

1. Retirada de los paneles laterales

Para comenzar, acceda fácilmente al interior del chasis retirando los tornillos traseros y sacando los paneles laterales.

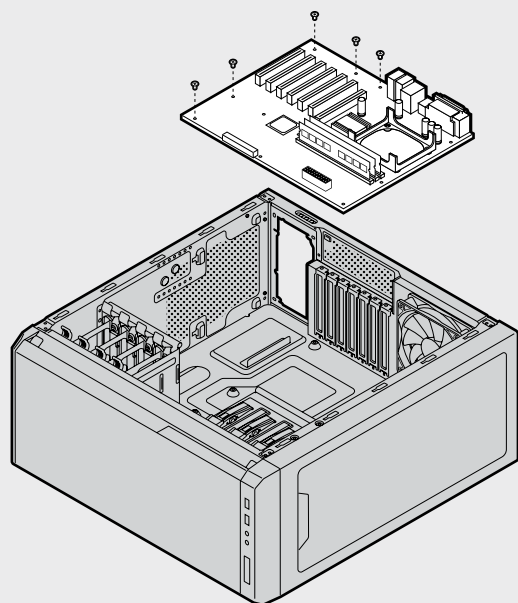


2. Instalación de la placa base

Introduzca la placa de respaldo del protector de E/S de la placa base en el chasis.

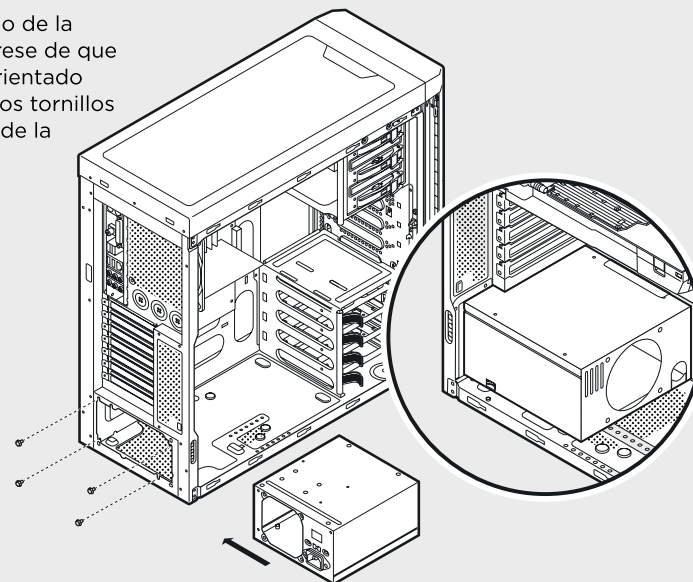
Antes de bajar la placa base al chasis, los orificios de montaje de la placa base y los separadores de forma hexagonal del chasis deben estar alineados. Los separadores están premontados en el interior. Puede girarlos y retirarlos si se precisa.

Fije la placa base con los tornillos correspondientes incluidos.



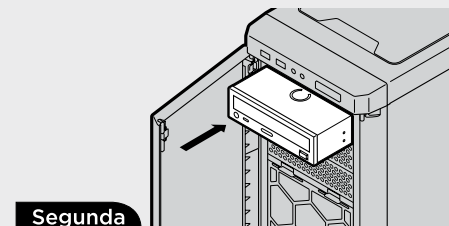
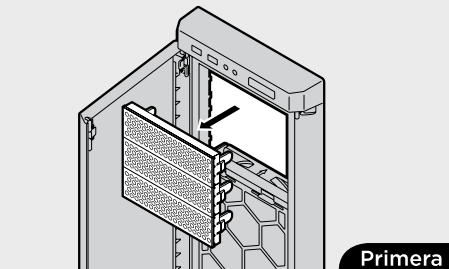
3. Instalación de la PSU

Instale la PSU debajo de la placa base y asegúrese de que el ventilador está orientado hacia fuera. Ajuste los tornillos a la parte posterior de la PSU para fijarla en el chasis.



4. Instalación de una unidad de disco óptico

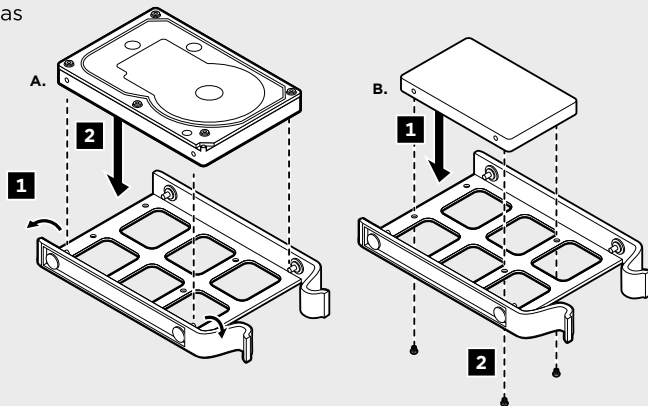
En primer lugar, retire la cubierta de la bahía de la unidad de 5,25" del panel frontal y, a continuación, deslice la unidad ODD en la bahía correspondiente hasta que el pestillo haga clic, lo que indica que la unidad ya está fija. Para liberar una unidad óptica, apriete la lengüeta y después tire de la unidad hacia fuera.





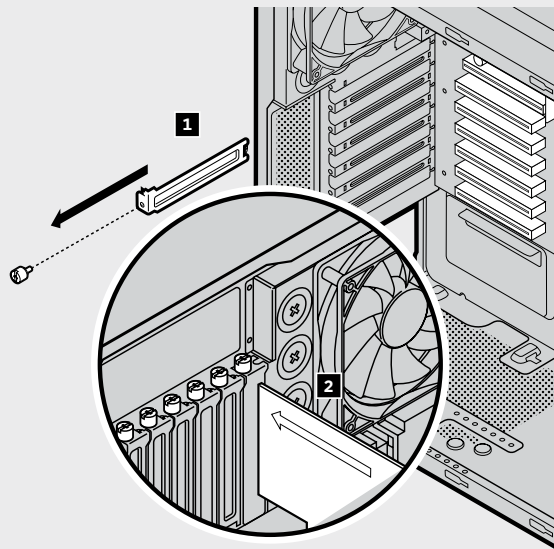
5. Instalación de una unidad SSD/HDD

Para instalar una unidad SSD, extraiga una de las bandejas para unidades que no precisan de herramientas de la bahía para HDD y, a continuación, extraiga dos de las clavijas laterales y fije la unidad desde debajo con los tornillos para SSD. Para una unidad HDD, solo tiene que alinear la unidad con las clavijas de la bandeja para fijarla.



6. Instalación de una tarjeta PCI-E/GPU

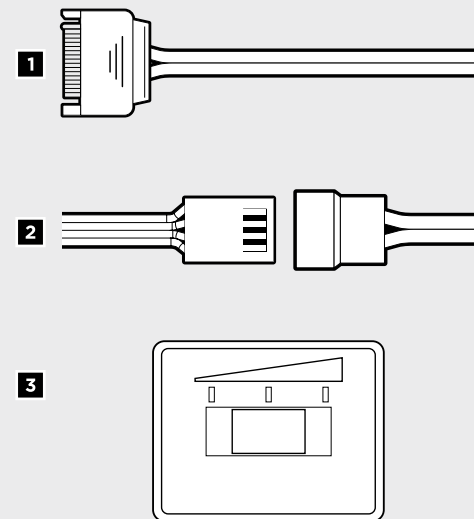
En primer lugar, deslice hacia fuera uno (o varios) de los protectores de las ranuras retirando los tornillos de ajuste manual preinstalados. A continuación, instale una tarjeta PCI-E/GPU y reutilice los tornillos de ajuste manual para fijar la tarjeta.



7. Instalación de los ventiladores al controlador de velocidad del ventilador

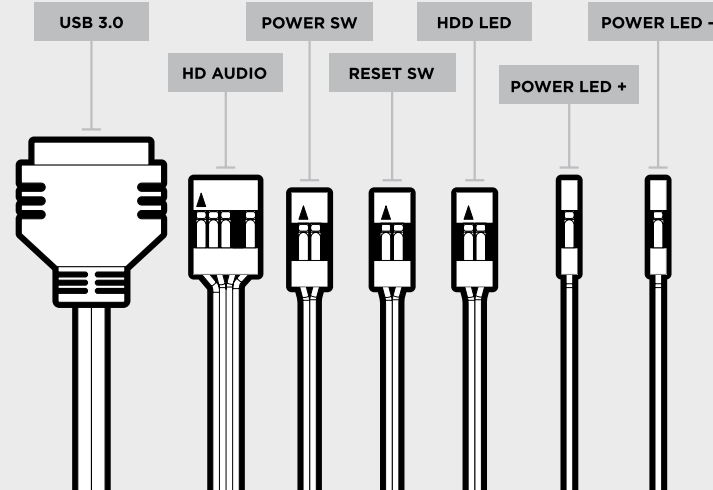
Comience por conectar el conector de alimentación SATA al cable de alimentación PSU SATA. A continuación, fije un conector de ventilador de 3 pines a un cabezal de controlador de ventilador hembra.

El controlador de ventilador del 330R Titanium tiene tres velocidades: 5V, 7V y 12V.



8. Instalación de los conectores de E/S frontales

Consulte el manual de la placa base para obtener instrucciones sobre las ubicaciones de los cabezales del panel frontal y de las clavijas.

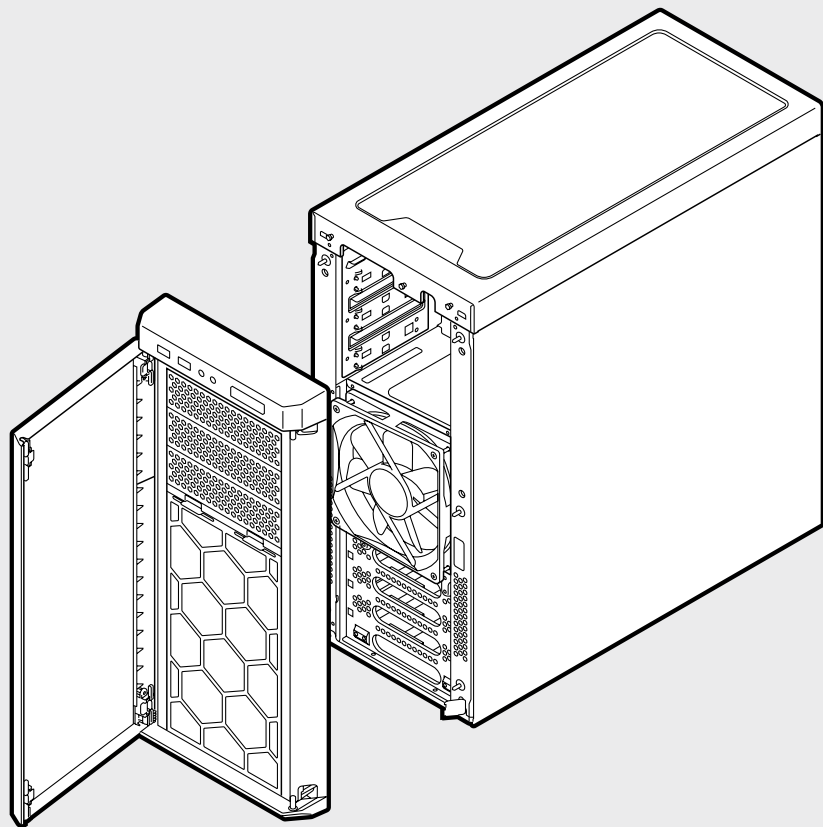




Preguntas más frecuentes

1. ¿Cómo extraigo el panel de E/S y el controlador del ventilador?

A. Para retirar el frontal, empuje hacia dentro las pestañas desde dentro del frontal y después empuje hacia la parte frontal del chasis.



B. A continuación, desatornille los tres tornillos que sujetan el panel.

2. ¿Hay que tener en cuenta la polaridad en los cabezales de alimentación y de restablecimiento del panel de E/S?

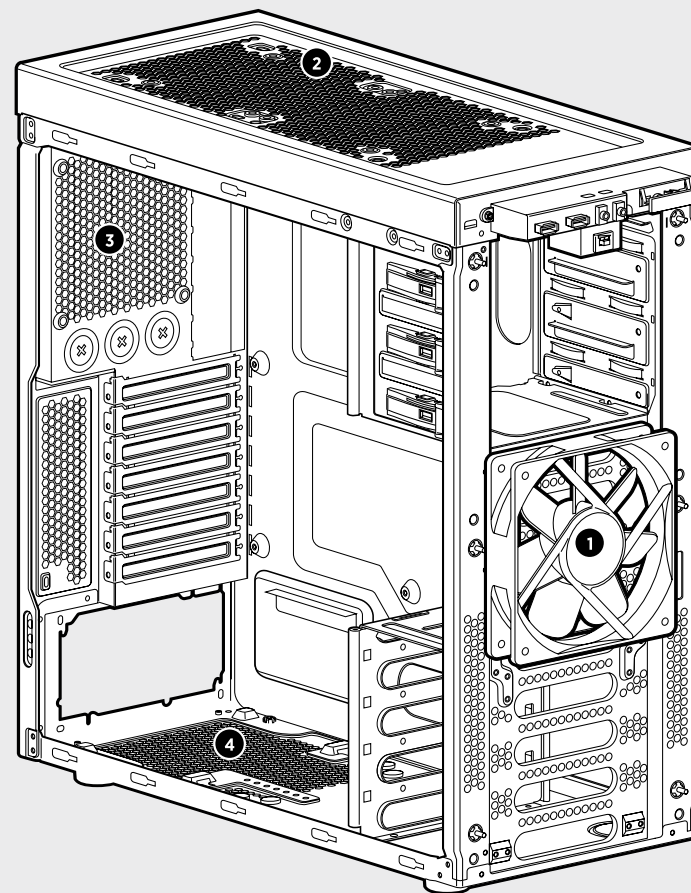
No, solo los cabezales LED.

3. ¿Con quién debo ponerme en contacto si recibo mi chasis dañado o si uno de los ventiladores ya no funciona?

Vaya a corsair.force.com y solicite un RMA para que podamos reemplazar las piezas dañadas.

4. ¿Dónde puedo montar un ventilador?

Puntos de montaje del ventilador	
1 Frontal	2 x 120mm o 2 x 140mm
2 Superior	2 x 120mm o 2 x 140mm
3 Posterior	1 x 120mm
4 Inferior	1 x 120mm/140mm
Lateral	x
Parte central	x



Para obtener más información sobre este chasis, visite la página del producto en corsair.com



CARBIDE SERIES® 330R TITANIUM EDITION

Содержание

Поздравления:	55
Технические характеристики корпуса:	56
Содержимое комплекта аксессуаров:	57
Особенности корпуса:	58
Снятие боковых панелей:	59
Установка материнской платы:	59
Установка источника питания:	60
Установка оптических дисков:	60
Установка твердотельных и жестких дисков:	61
Установка плат PCI-E/графического процессора:	61
Установка вентиляторов в контроллер скорости вентилятора:	62
Установка передних разъемов ввода/вывода:	62
Часто задаваемые вопросы:	63-64

Поздравляем!

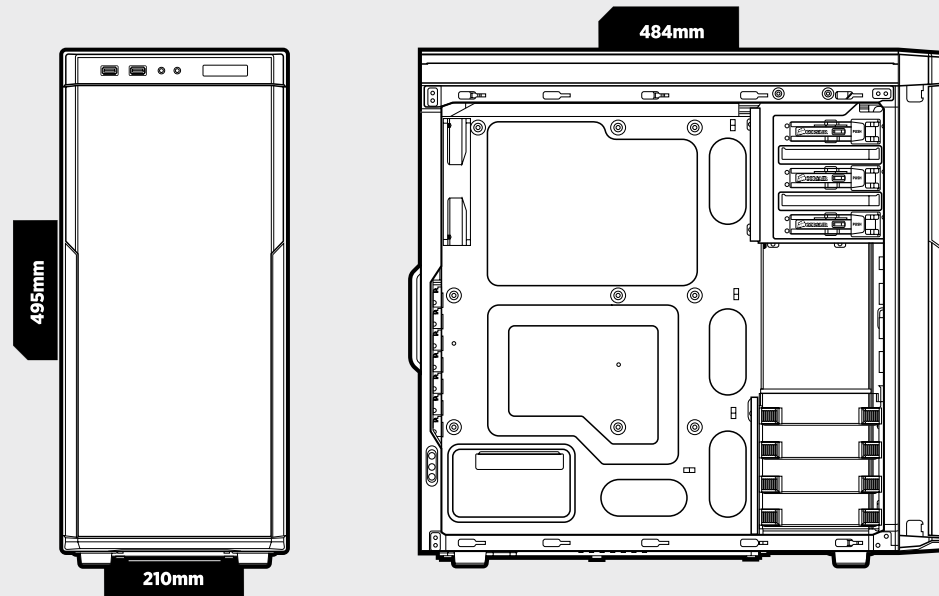
Благодарим Вас за приобретение корпуса Carbide Series 330R Titanium Edition.

Корпус Carbide Series 330R Titanium Edition для бесшумной работы ПК предназначен для систем, используемых в комнатах отдыха и развлечений, а также в спальнях и комнатах общежитий — везде, где тишина и высокая производительность имеют ключевое значение. Звукопоглощающие панели и продуманное устройство приточного вентилятора, оснащенного трехрежимным контроллером скорости, а также большое пространство для расширения и ориентированные на пользователя функции построения системы — все это позволяет собрать тихий и при этом высокопроизводительный ПК для игр и просмотра видео высокого разрешения.

Технические характеристики корпуса

Длина: 484mm
 Ширина: 210mm
 Высота: 495mm
 Вес: 6.8kg

Максимальная длина графического процессора: 450mm
 Максимальная высота вентилятора ЦП: 170mm
 Максимальная длина блока питания: 240mm

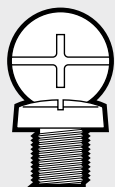




CARBIDE SERIES® 330R TITANIUM EDITION

Содержимое комплекта аксессуаров

Элемент	количество
Винты для материнской платы или жестких дисков	10
Винты для вентиляторов (длинные)	4
Винты для вентиляторов (короткие)	16
Винты для твердотельных накопителей или оптических дисков	16
Кабельные стяжки черные	4
Опорные изолирующие винты для материнской платы	1



x10

Винты для материнской платы или жестких дисков



x4

Винты для вентиляторов (длинные)



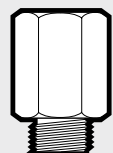
x16

Винты для вентиляторов (короткие)



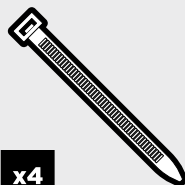
x16

Винты для твердотельных накопителей или оптических дисков



x1

Опорные изолирующие винты для материнской платы

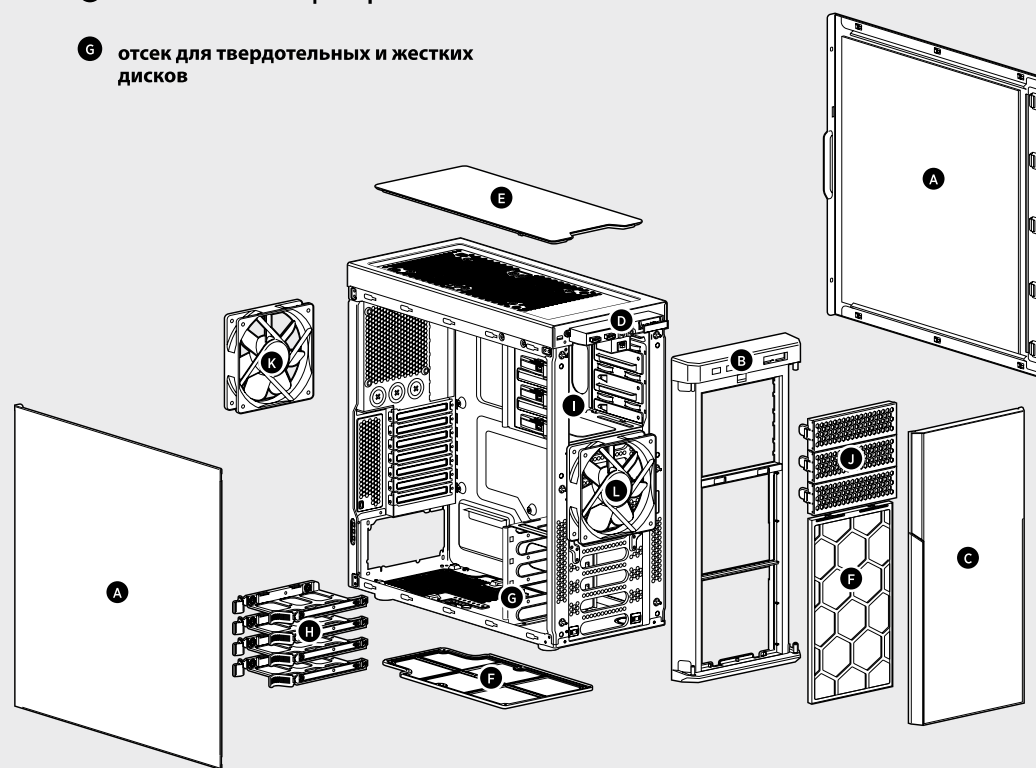


x4

Кабельные стяжки черные

Особенности корпуса

- A** звукопоглощающая боковая панель с изоляцией
- B** передняя панель
- C** матовая алюминиевая передняя дверца, открывающаяся вправо или влево
- D** панель ввода вывода и трехрежимный контроллер вентилятора
- E** звукопоглощающая верхняя панель с изоляцией
- F** съемный пылевой фильтр
- G** отсек для твердотельных и жестких дисков
- H** безотверточные отсеки для твердотельных и жестких дисков
- I** три безотверточных отсека для оптических приводов
- J** три крышки безотверточных отсеков для оптических приводов
- K** задний вытяжной вентилятор x1 120 мм
- L** приточный вентилятор x1 140 мм

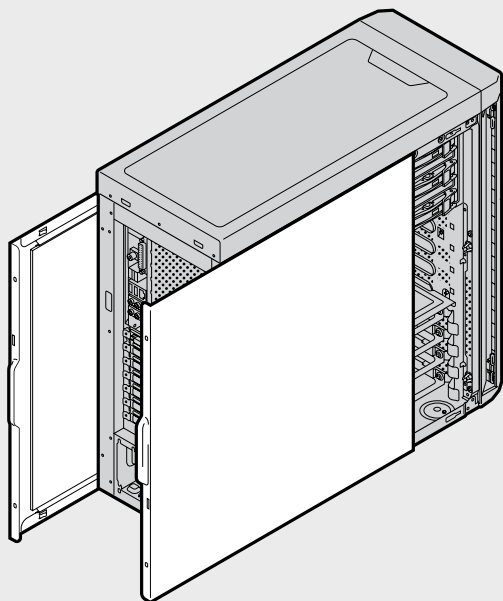




CARBIDE SERIES® 330R TITANIUM EDITION

1. Снятие боковых панелей

Для начала облегчим доступ ко внутренней части корпуса, удалив задние барашковые винты и сняв боковые панели.

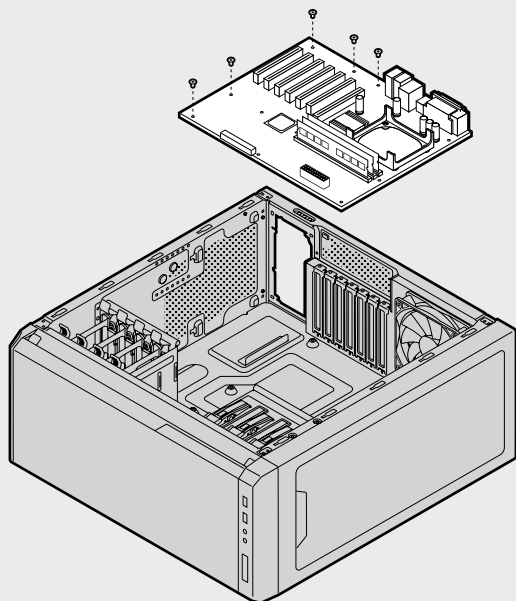


2. Установка материнской платы

Установите панель портов ввода-вывода материнской платы в корпус.

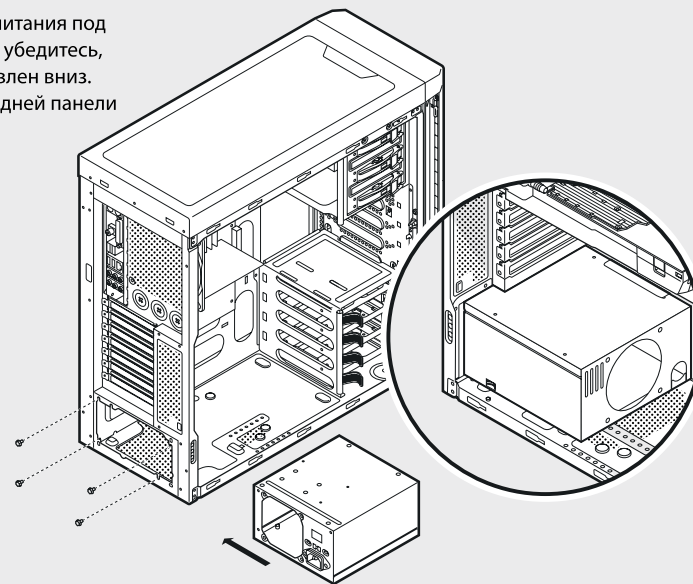
Перед установкой материнской платы в корпус необходимо выровнять монтажные отверстия материнской платы с шестигранными опорными изолирующими винтами (прокладками). Опорные изолирующие винты предварительно установлены внутри корпуса. При необходимости можно выкрутить и удалить их.

Закрепите материнскую плату с помощью ее винтов.



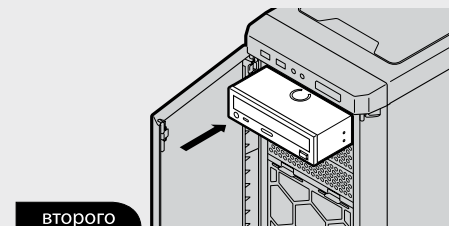
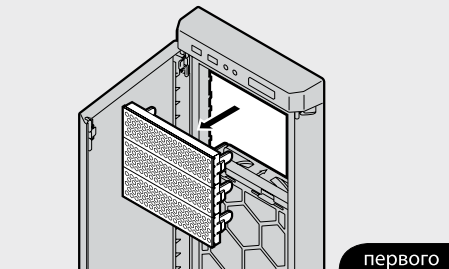
3. Установка источника питания

Установите источник питания под материнской платой и убедитесь, что вентилятор направлен вниз. Закрепите винты на задней панели источника питания для его надежной фиксации в корпусе.



4. Установка привода оптических дисков

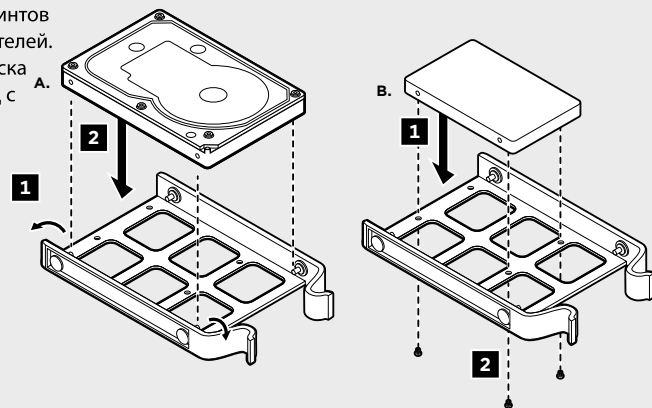
Сначала снимите крышку отсека для 5,25-дюймового диска на передней панели, затем вставьте оптический диск в отсек для диска, пока он не зафиксируется защелками; отвертка не требуется. Для извлечения оптического диска отвертка не требуется — нажмите на язычок и вытяните диск наружу.





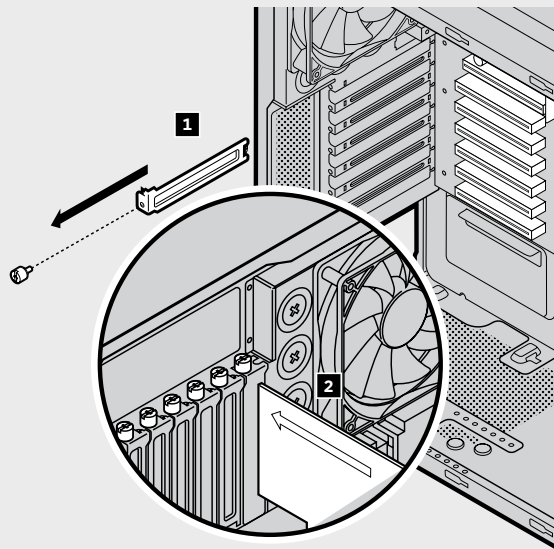
5. Установка твердотельного и жесткого диска

Для установки твердотельного накопителя извлеките один из безотверточных отсеков из отсека для жестких дисков, затем выньте два боковых штыря и закрепите привод снизу с помощью винтов для твердотельных накопителей. Для установки жесткого диска просто выровняйте привод с помощью штырей отсека и зафиксируйте.



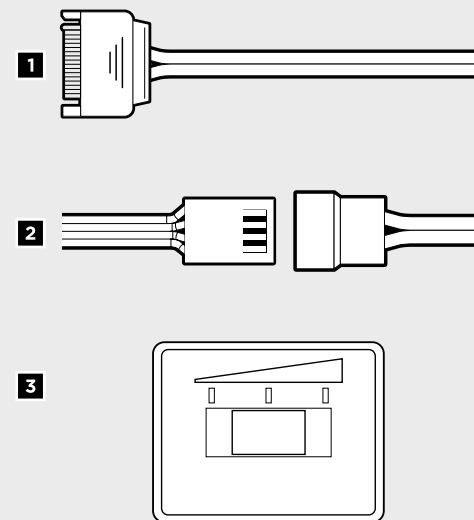
6. Установка платы PCI-E/графического процессора

Сначала выдвините одну (или несколько) заглушек разъемов, выкрутив соответствующие барашковые винты. Затем установите плату PCI-E/графический процессор и закрепите с помощью барашковых винтов.



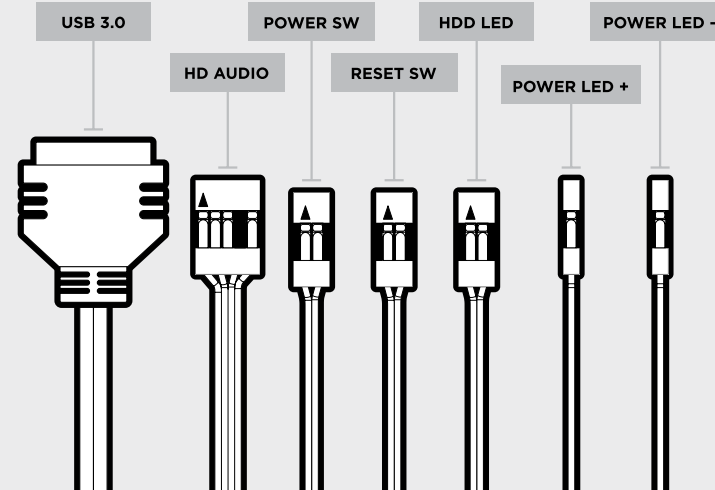
7. Установка вентиляторов в контроллер скорости вентилятора

Сначала подключите разъем питания SATA к любому разъему SATA на источнике питания. Затем подключите любой 3-контактный разъем вентилятора к гнездовому разъему контроллера вентилятора. Контроллер вентилятора 330R Titanium поддерживает три режима скорости: 5 В, 7 В и 12 В.



8. Установка передних разъемов ввода/вывода

Расположение разъемов и контактов для передней панели см. в руководстве по материнской плате.

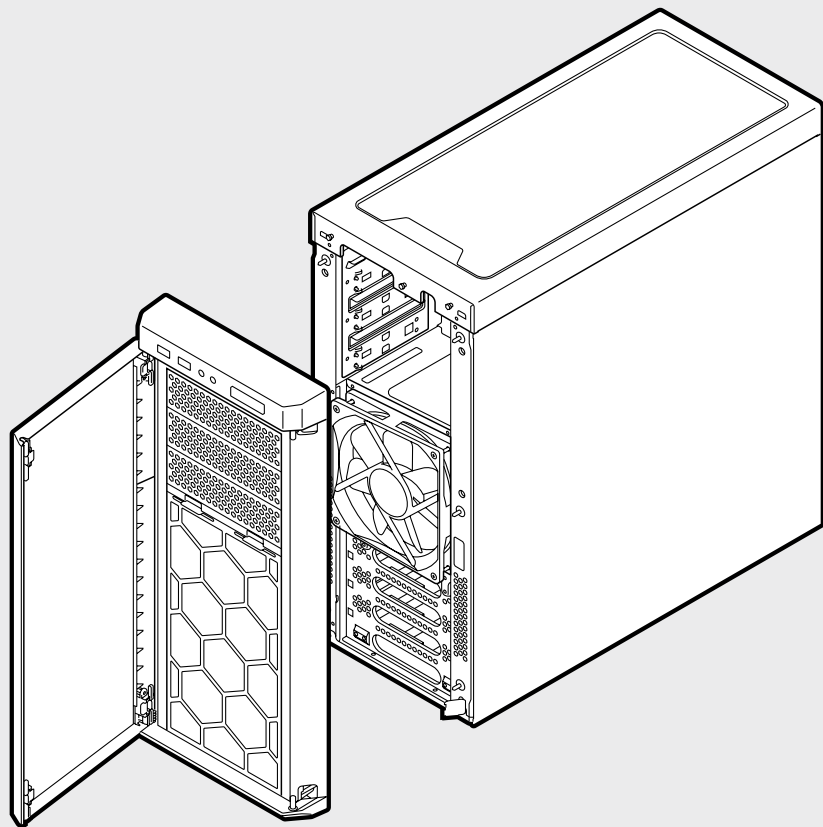




Часто задаваемые вопросы

1. Как снять панель ввода-вывода и контроллер вентилятора?

А. Чтобы снять переднюю панель, необходимо отжать находящиеся внутри панели язычки, затем выдвинуть ее по направлению к передней части корпуса.



В. Выкрутите 3 винта, на которых держится панель.

2. Имеет ли значение полярность при использовании разъемов питания и сброса панели ввода-вывода?

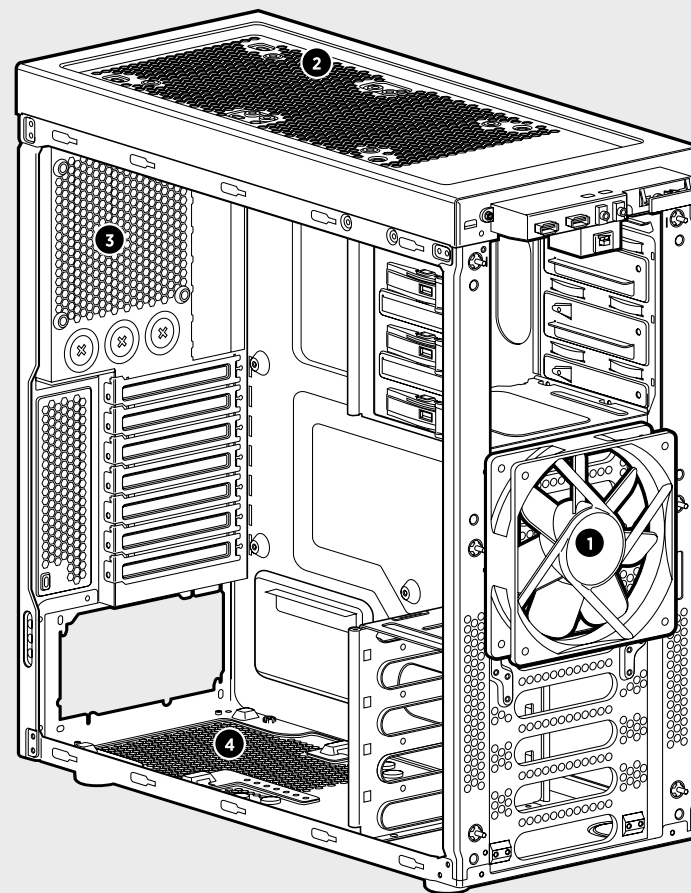
Нет, она важна только для светодиодных разъемов.

3. К кому следует обратиться, если корпус получен поврежденным или один из вентиляторов больше не работает?

Перейдите на сайт corsair.force.com и запросите разрешение на возврат материалов (RMA), чтобы мы смогли заменить поврежденные части.

4. Где можно установить вентилятор?

Места для установки вентиляторов	
1	Передняя панель 2x120 мм или 2 x 140 мм
2	Верхняя панель 2 x 120 мм или 2 x 140 мм
3	Задняя панель 1 x 120 мм
4	Нижняя панель 1 x 120mm/140mm
	Боковая сторона x
	Средняя часть x



Дополнительную информацию об этом корпусе см. на странице продукта сайта corsair.com



CARBIDE SERIES® 330R TITANIUM EDITION

目录

- 恭喜: 65
- 机箱规格: 66
- 配件目录: 67
- 机箱特点: 68
- 拆卸侧面板: 69
- 安装主板: 69
- 安装 PSU: 70
- 安装光盘驱动器: 70
- 安装 SSD/HDD: 71
- 安装 PCI-E/GPU 卡: 71
- 将风扇安装到风扇速度控制器: 72
- 安装前置 I/O 连接器: 72
- 常见问题: 73-74

恭喜！

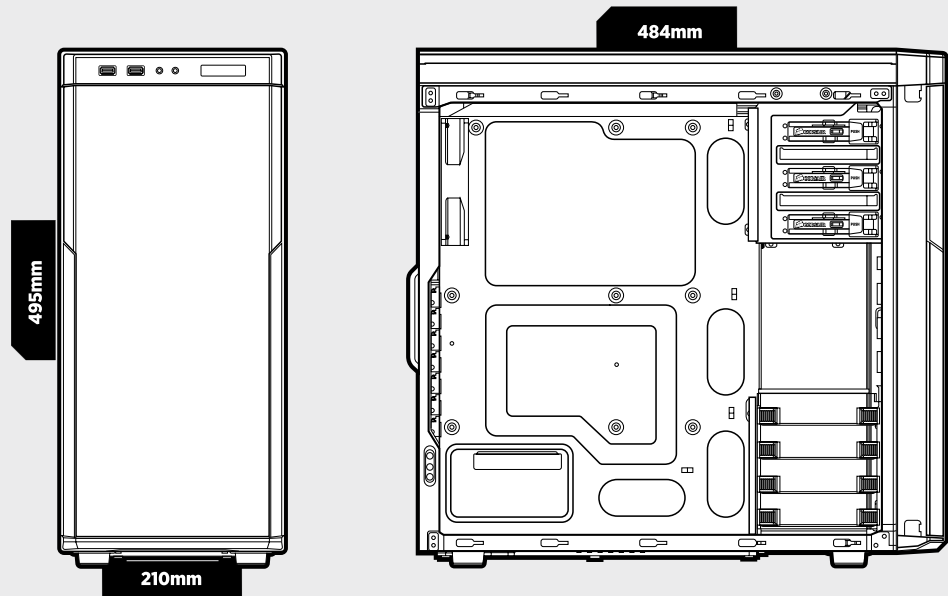
感谢您购买 Carbide Series 330R Titanium 版机箱。

Carbide Series 330R Titanium 版静音型 PC 机箱专为置于媒体室、卧室、宿舍或者安静和性能极为重要的任何地方的系统而设计。声音阻尼板以及带有前面板三速风扇控制器的智能进气风扇设计，再加上宽大的扩展空间以及制造商友好的功能，让您可以打造拥有强大游戏功能和高清媒介流的静音电脑。

机箱规格

- 长度: 484mm
- 宽度: 210mm
- 高度: 495mm
- 重量: 6.8kg

- 最大 GPU 长度: 450mm
- 最大 CPU 冷却器高度: 170mm
- 最大 PSU 长度: 240mm

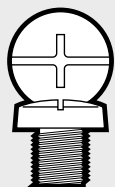




CARBIDE SERIES® 330R TITANIUM EDITION

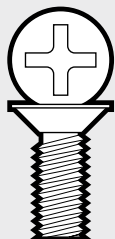
配件目录

配件	数量
MBD/HDD 螺丝	10
风扇螺丝 (长型)	4
风扇螺丝 (短型)	16
SSD/ODD 螺丝	16
黑色束线带	4
主板压铆螺柱	1



x10

MBD/HDD 螺丝



x4

风扇螺丝 (长型)



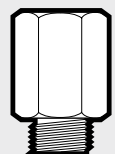
x16

风扇螺丝 (短型)



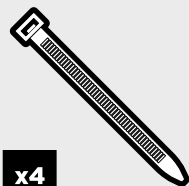
x16

SSD/ODD 螺丝



x1

主板压铆螺柱

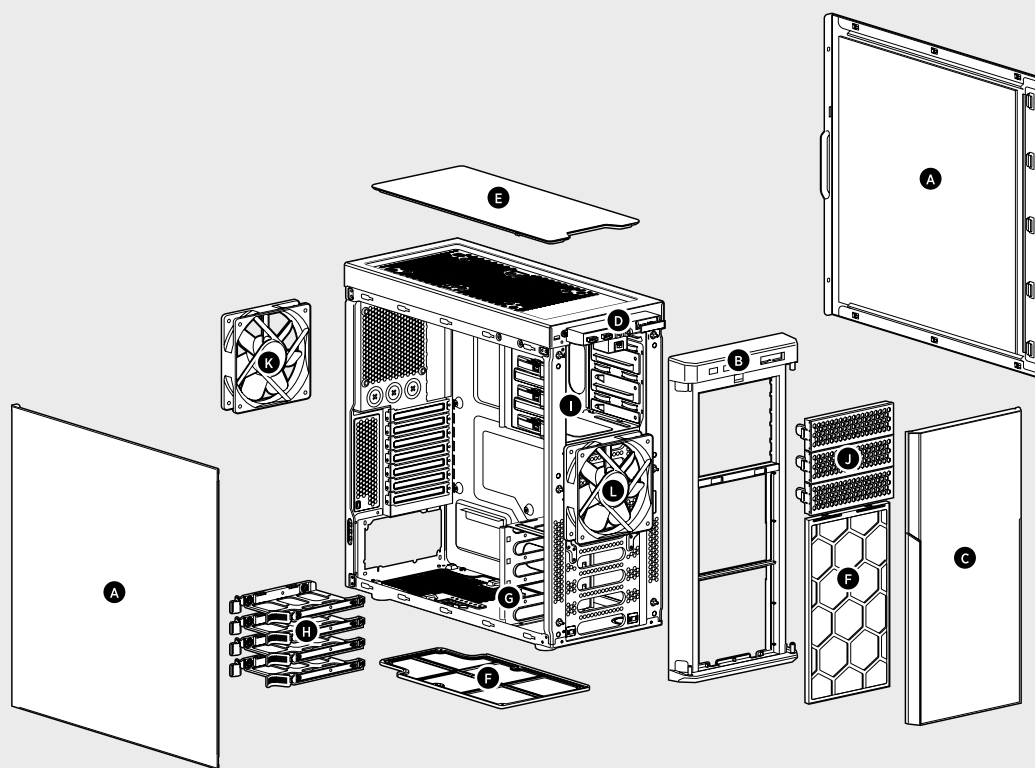


x4

黑色束线带

机箱特点

- A 绝缘的声音阻尼侧面板
- B 前饰板
- C 左侧或右侧开口式拉丝铝前面板门
- D I/O 面板和三速风扇控制器
- E 绝缘的声音阻尼顶面板
- F 可移除式滤尘器
- G HDD/SSD 驱动器托架
- H HDD/SSD 免工具驱动器托盘
- I 三个免工具光盘驱动器槽
- J 三个免工具光盘驱动器槽盖
- K 一个后置 120mm 排气风扇
- L 一个 140mm 进气风扇

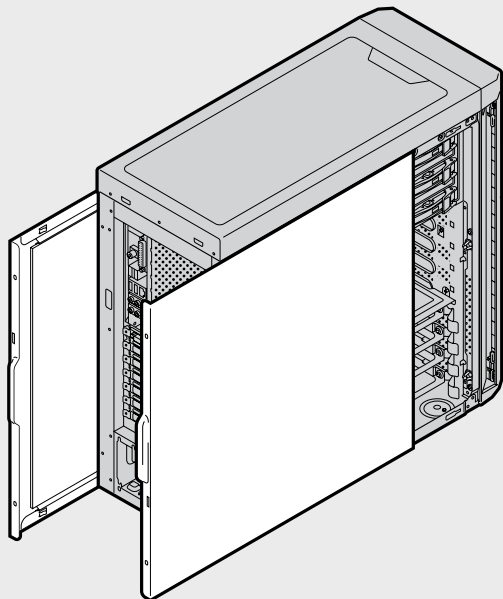




CARBIDE SERIES® 330R TITANIUM EDITION

1. 拆卸侧面板

首先，拆下机箱后部的指旋螺丝并拉出侧面板，这样就能清楚看到机箱内部。

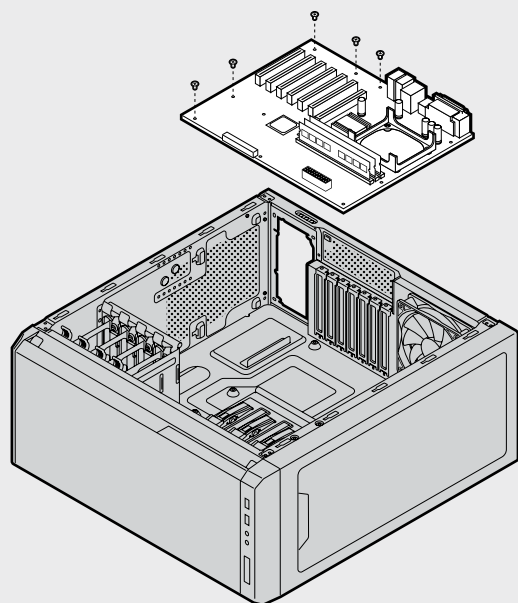


2. 安装主板

将主板的 I/O 防护罩背板放入机箱中。

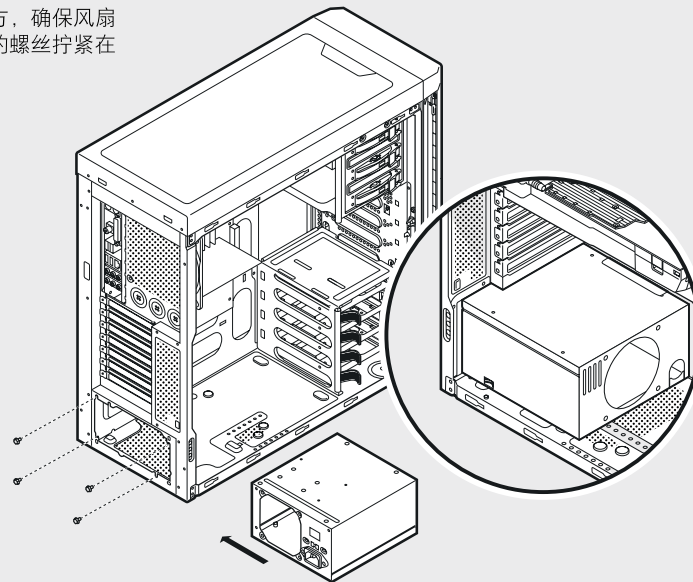
在降低主板在机箱中的位置之前，必须使主板安装孔与机箱的六角螺柱（垫片）对齐。这些六角螺柱预先安装在机箱里面。必要时，您可以拧松并拆掉它们。

用附带的主板螺丝固定主板。



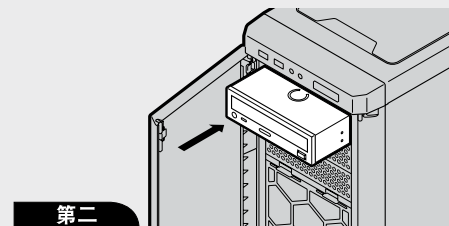
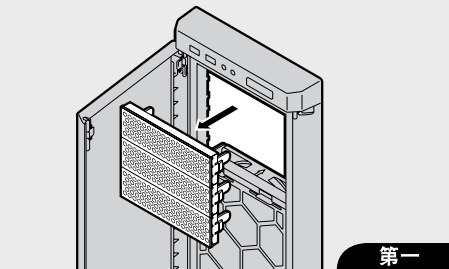
3. 安装 PSU

将 PSU 安装在主板下方，确保风扇面朝下。将 PSU 后部的螺丝拧紧在机箱的适当位置。



4. 安装光盘驱动器

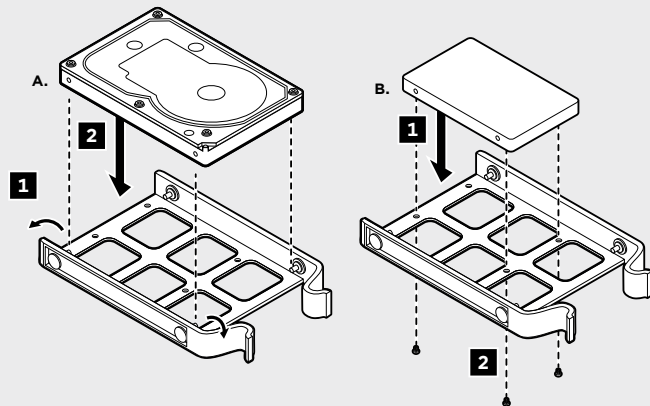
首先，拆下前面板 5.25 英寸驱动器槽盖，然后将 ODD 滑入驱动器槽，直到免工具卡锁发出“咔嗒”声，将驱动器固定。要释放光盘驱动器，请推动免工具舌片，然后向外拉出驱动器。





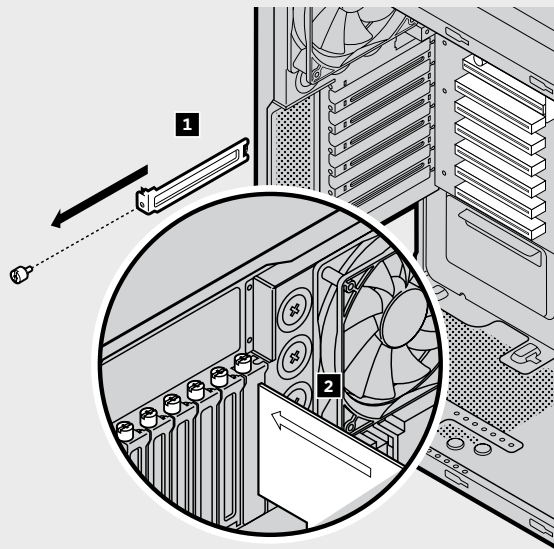
5. 安装 SSD/HDD

要安装 SSD，从 HDD 托架拆下其中一个免工具驱动器托盘，然后拆下其中两个侧销并用 SSD 螺丝从下方固定驱动器。对于 HDD，只需将驱动器与要固定的托盘销对齐。



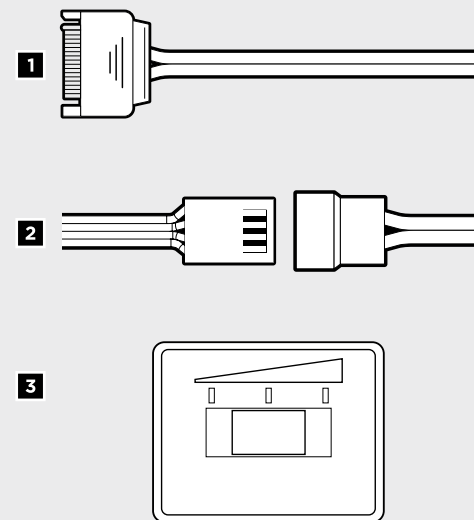
6. 安装 PCI-E/GPU 卡

首先，拆下预安装的指旋螺丝，将一个（或多个）槽盖滑出来。然后，安装 PCI-E/GPU 卡并用原来的指旋螺丝进行固定。



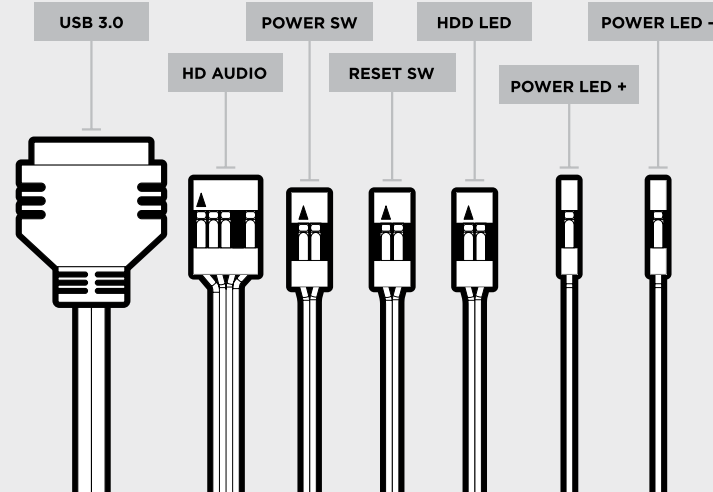
7. 将风扇安装到风扇速度控制器

首先，将 SATA 电源连接器连接到任何 PSU SATA 电源线。然后，将任何一个 3 针风扇连接器连接到风扇控制器母端板。
330R Titanium 风扇控制器有三种速度：5V、7V 和 12V。



8. 安装前置 I/O 连接器

请参阅主板手册确定前面板端板和引脚的位置。

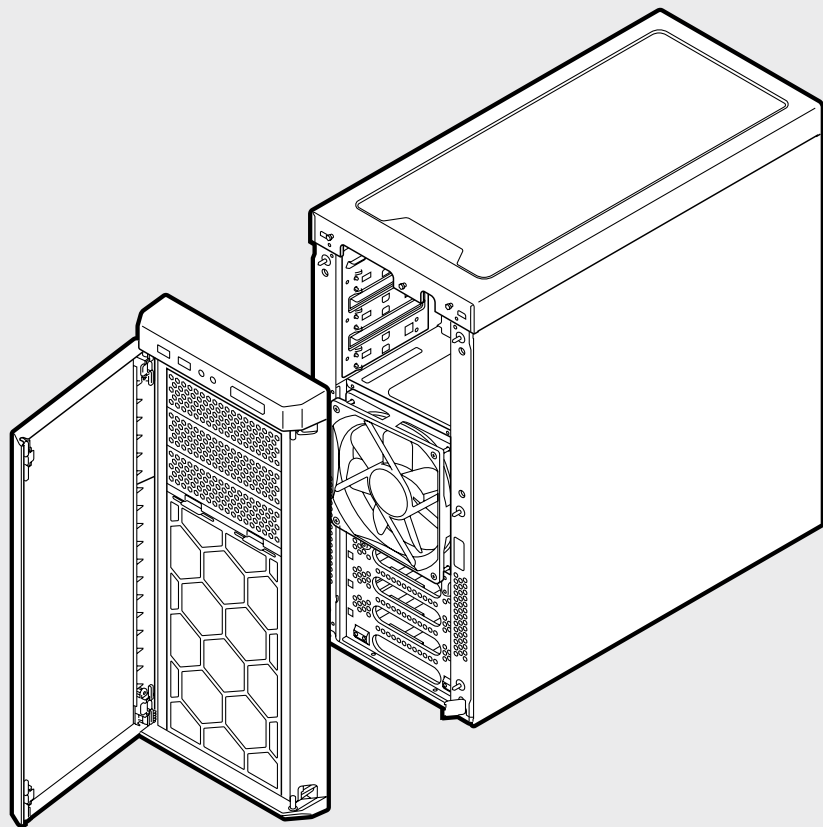




风扇安装位置

1. 如何拆下 I/O 面板和风扇控制器?

A. 通过从前饰板内侧向里推舌片，拆下前饰板，然后向机箱前侧推动。



B. 然后，拆下用于固定面板的 3 颗螺丝。

2. 极性是否影响 I/O 面板电源和重置接头?

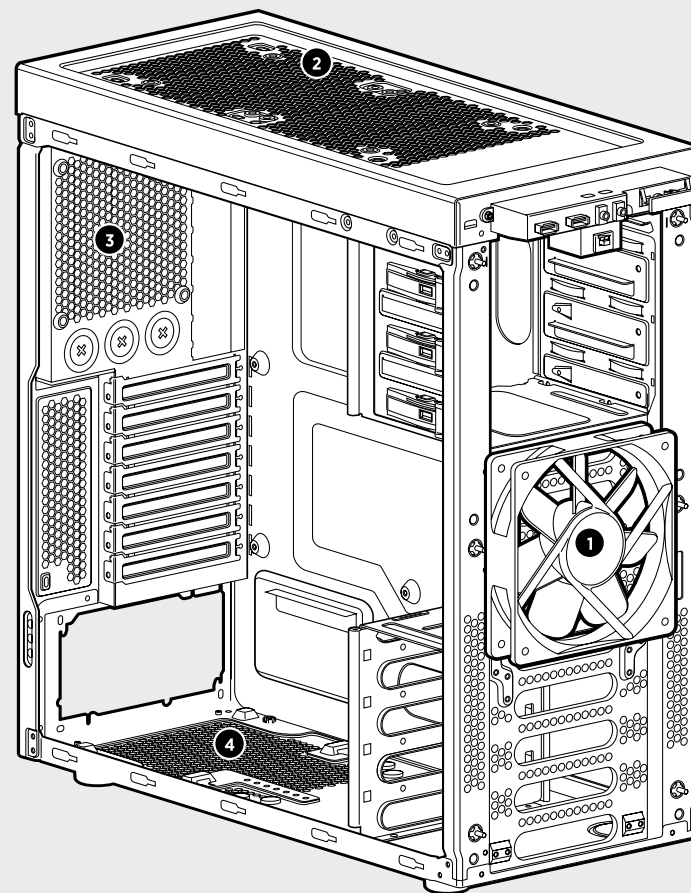
不，仅影响 LED 接头。

3. 如果我收到的机箱受损或其中一台风扇不再工作，我该与谁联系?

请登录 corsair.force.com 申请 RMA，我们可以更换受损的部件。

4. 风扇可安装的位置?

风扇安装位置	
1 前部	2 个 120mm 风扇或 2 个 140mm 风扇
2 顶部	2 个 120mm 风扇或 2 个 140mm 风扇
3 后部	1 个 120mm 风扇
4 底部	1 个 120mm/140mm 风扇
侧面	x
中间	x



如需详细了解本机箱的信息，请登录 corsair.com 访问产品页面。