

**CARBIDE
SERIES®**

AIR240

SMALL FORM FACTOR PC CASE

INSTALLATION GUIDE / GUIDE D'INSTALLATION
INSTALLATIONSHANDBUCH / GUIDA DI INSTALLAZIONE
GUÍA DE INSTALACIÓN / РУКОВОДСТВО ПО УСТАНОВКЕ /
安装指南 / インストールガイド

English:	1-12
Français:	13-24
Italiano:	25-36
Deutsch:	37-48
Español:	49-60
Россия:	61-72
中文:	73-84
日本語:	85-96

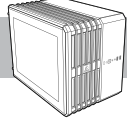


Table of Contents

- Congratulations:1
- Removing the side panels:5
- Installing the motherboard:5
- Installing the PSU:6
- Installing SSDs:7
- Installing HDDs:7
- Installing PCI-E/GPU:8
- Installing Front Fans:9
- Rotating the Corsair Logo/Case Orientation:9
- Installing Top Fans:10
- Feet Installation and Case Orientation:10

Congratulations!

Meet the Carbide Series Air 240 – an extraordinary small form factor PC case for Mini-ITX and MicroATX computers. The eye-catching cube design – complete with a full side window – hosts an internal layout optimized for maximum airflow or advanced watercooling configurations (including a 240mm radiator or two). Don't let the compact size fool you – this little one handles full size components while still offering roomy installation space.

Case Specifications

CARBIDE SERIES[®] AIR240

SMALL FORM FACTOR PC CASE

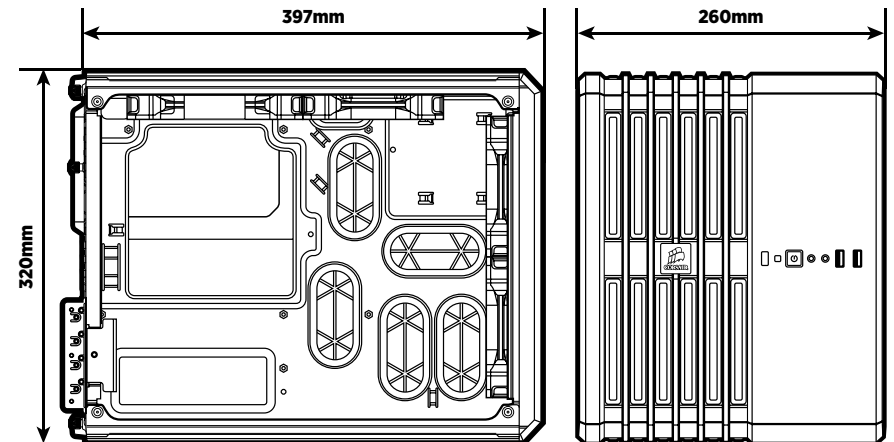
- Length:**397mm
- Width:**260mm
- Height:**320mm
- Weight:**5.6kg

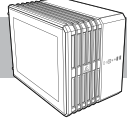
Maximum GPU length:

- No Front Fans:360mm
- With Front Fans:330mm

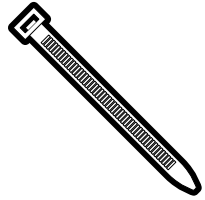
Maximum CPU cooler height:135mm

Maximum PSU length:360mm

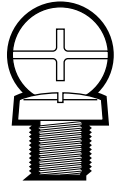




Accessory Kit Contents



a x6
Black Cable ties



b x16
MBD/HDD screws



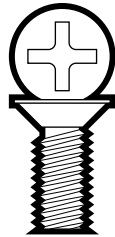
c x16
SSD/ODD screws



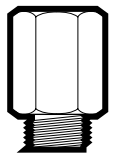
d x4
SSD pan head screws



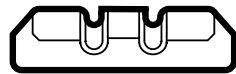
e x16
Short fan screws



f x4
Long fan screws



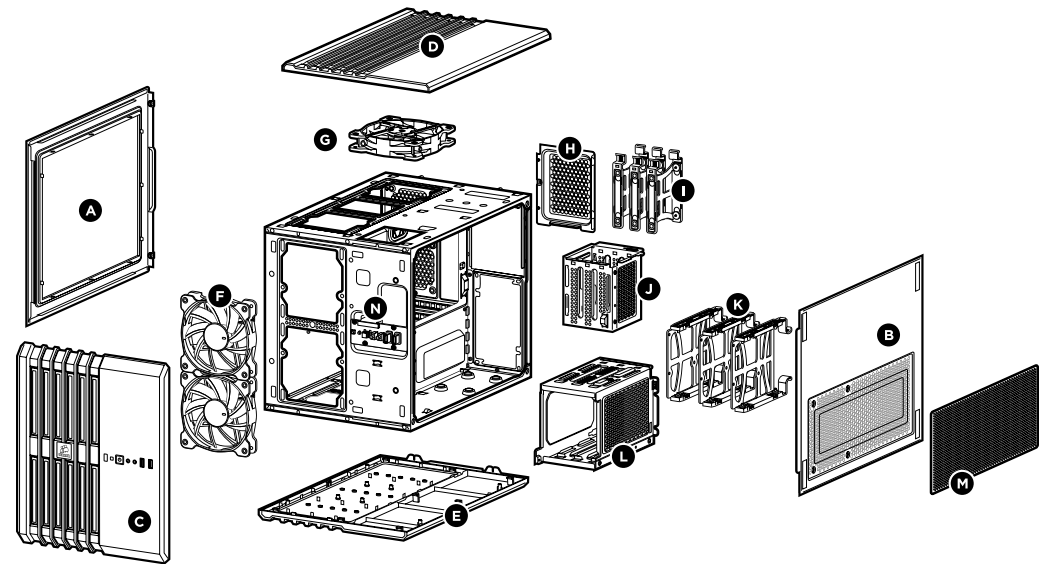
g x1
Motherboard standoffs

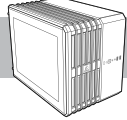


h x4
Air 240 rubber feet

Case Features

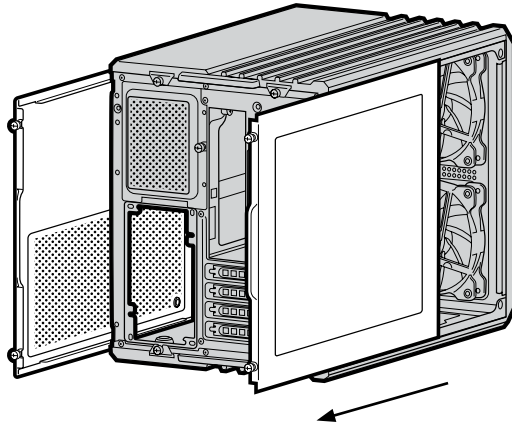
- A** Windowed Side Panel
- B** Mesh Side Panel
- C** Front Fascia
- D** Top Panel
- E** Bottom Panel
- F** x2 120mm Fans
- G** 120mm Fan
- H** HDD Cover
- I** x3 SSD Trays
- J** SSD Drive Cage
- K** 3.5" HDD and SSD Trays
- L** 3.5" Drive Cage
- M** Magnetic Dust Filter
- N** I/O Panel with x2 USB 3.0/ Mic/Headphone port





1. Removing the Side Panels

It's time to build a computer, but don't worry, we've done everything we can to make this stress-free. To begin, easily access the inside of the case by removing the rear thumbscrews and pulling out the side panel(s).

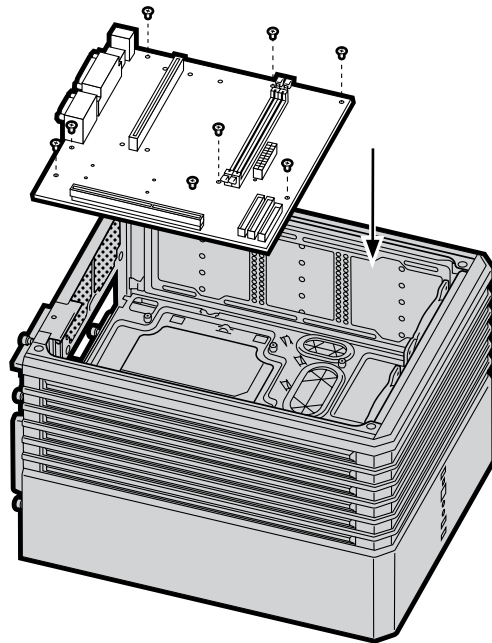


2. Installing the Motherboard

Insert the motherboard's I/O shield backplate into the case.

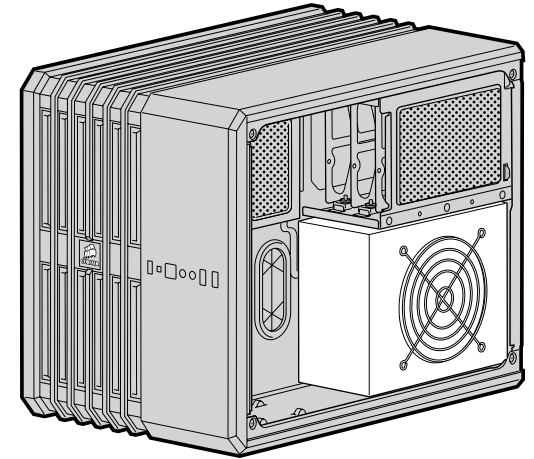
Before lowering the motherboard into the case, the motherboard mount holes and the case's hex-shaped standoffs (spacers) must align accordingly. The stand-offs are pre-mounted inside. You can twist and remove them if needed.

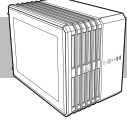
Anchor down the motherboard with the included motherboard screws.



3. Installing the PSU

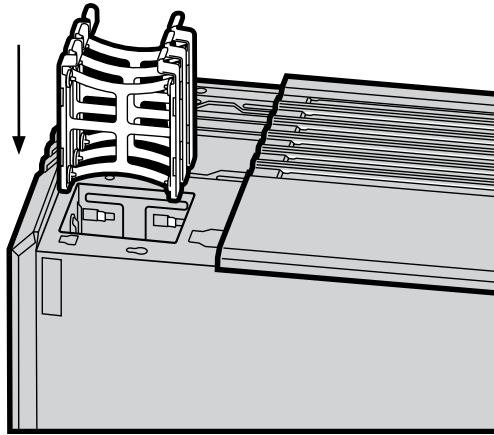
On the other side of the case, install the PSU under the drive bays and ensure the fan faces outward. Fasten screws to the rear of the PSU to secure its place in the case.





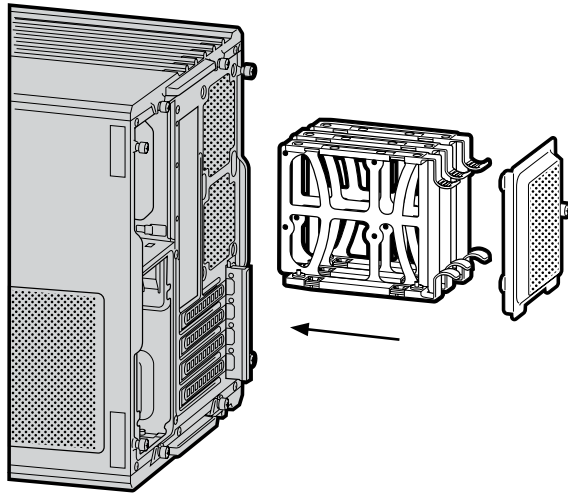
4. Installing SSDs

To install a SSD, first remove the two top rear thumbscrews and slide the cover off. Push the tab down to release and lift the cage, then insert your SSD into one of the available slots. The drive locks in once fully inserted into the cage. Reinsert the cage. Keep the case top off if you later plan to install fans here.



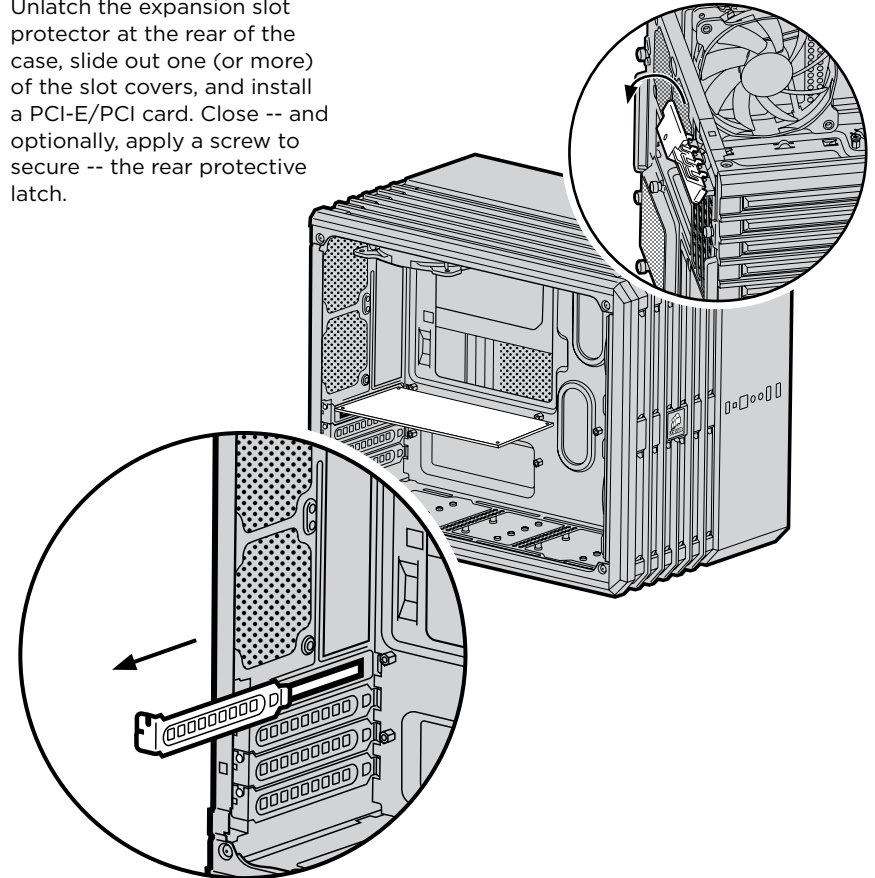
5. Installing HDDs

Remove the top left fan grill and access the rear 3.5" HDD tray enclosure. Insert your HDD (or 2.5" SSD) into one of the open slots. Align the drive cage tray pins with the HDD mounting holes and click each pin into place. Insert the HDD tray enclosure back into the case.



6. Installing PCI-E/GPU

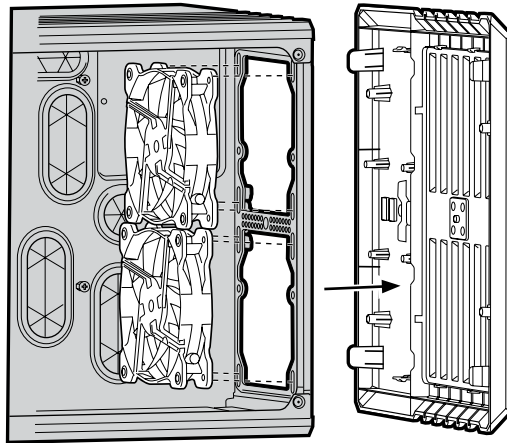
Unlatch the expansion slot protector at the rear of the case, slide out one (or more) of the slot covers, and install a PCI-E/PCI card. Close -- and optionally, apply a screw to secure -- the rear protective latch.





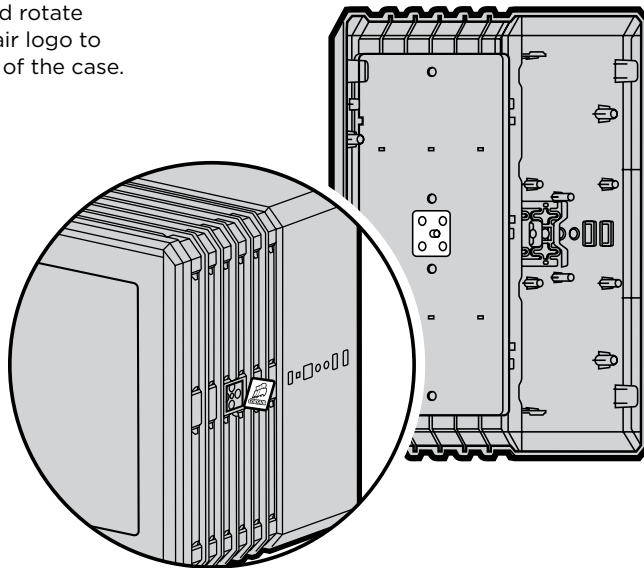
7. Installing Front Fans

To install forward-facing fans, first remove the front panel. To do so, apply pressure to each side of the panel -- about an inch below the top, then repeat the same step an inch above the bottom - and slightly pull outwards. If the front panel doesn't remove easily after this process, it's still connected to the rest of the case; forcing the front panel free may cause damage. Insert fans and secure each fan with screws fastened through the front of the case. Align front panel and push it back into the case.



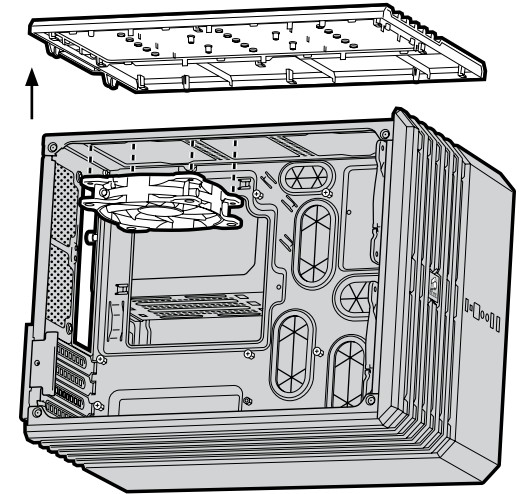
8. Rotating the Corsair Logo/ Case Orientation

You can remove and rotate the magnetic Corsair logo to match the position of the case.



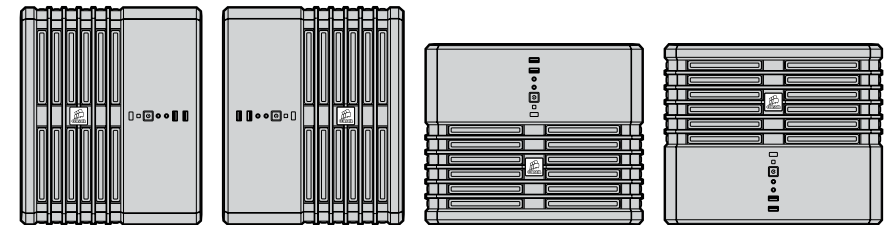
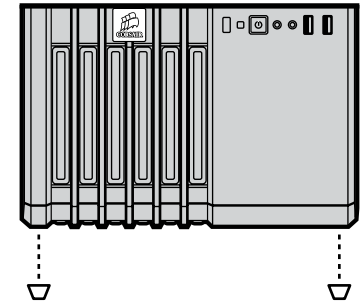
9. Installing Top Fans

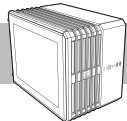
To install top fans, remove the top rear thumbscrews and slide the panel off. Insert fans and secure each fan with screws fastened through the top of the case. Slide the panel back on and refasten the rear top thumbscrews.



10. Feet Installation and Case Orientation

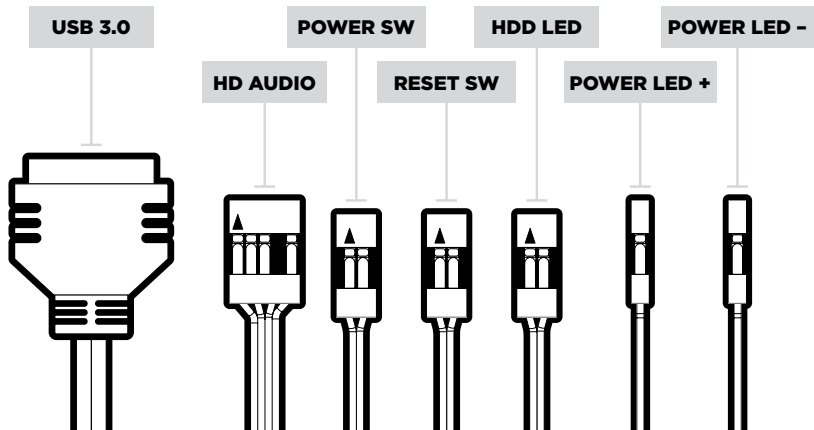
For enhanced stability, peel off the protective tape from the rubber feet and firmly affix each one to the bottom case corners. The location can vary depending on how the case is positioned.





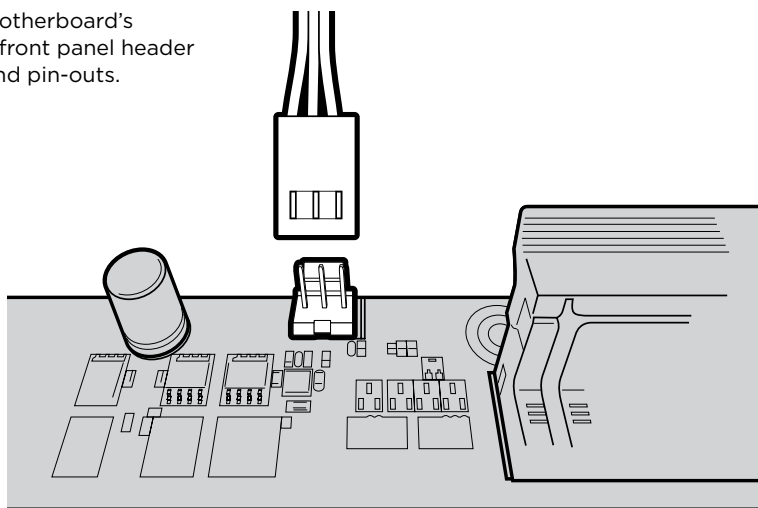
11. Installing the Front I/O Connectors

After locating your 3 or 4 pin fan headers on your motherboard (see your motherboard's manual for fan header locations), plug in the included fan cable.



10. Installing the Front I/O Connectors

See your motherboard's manual for front panel header locations and pin-outs.



Frequently Asked Questions

- Does the polarity matter with the I/O panel's power and reset header?**
No, only the LED headers.
- Who should I contact if I received my case damaged or one of the fans is no longer working?**
Please go to corsair.force.com and request an RMA so that we can replace the damaged part(s)



Guide d'installation de l'Air240

- Félicitations:.....13
- Retrait des panneaux latéraux:17
- Installation de la carte mère:.....17
- Installation du bloc d'alimentation:.....18
- Installation des SSD:.....19
- Installation des HDD:.....19
- Installation du PCI-E/de la carte graphique:.....20
- Installation des ventilateurs frontaux:.....21
- Rotation du logo Corsair/Orientation du boîtier:.....21
- Installation des ventilateurs supérieurs:.....22
- Installation des pieds et orientation du boîtier:.....22

Félicitations !

Découvrez Carbide Series Air 240 - un boîtier extraordinaire pour PC de petit format pour les ordinateurs Mini-ITX et MicroATX. Sa conception attrayante, en forme de cube et pourvue d'une fenêtre latérale complète -- offre une présentation intérieure permettant une configuration de flux d'air maximal ou de refroidissement à l'eau avancé (y compris un ou deux radiateur(s) de 240 mm). Mais ne soyez pas étonné par cette taille compacte - il peut gérer des composants de taille normale tout en offrant un grand espace d'installation.

Spécifications du boîtier

CARBIDE SERIES[®] AIR240

SMALL FORM FACTOR PC CASE

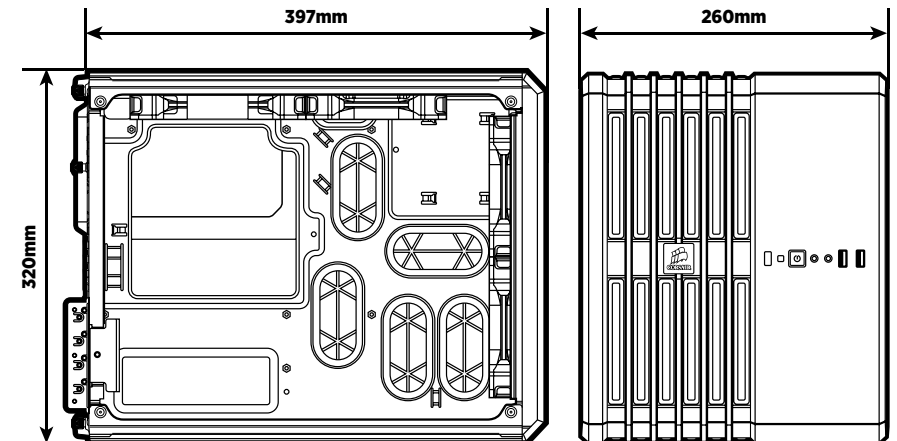
Longueur:	397mm
Largeur:	260mm
Hauteur:	320mm
Poids:	5.6kg

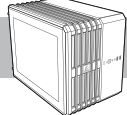
Longueur maximale de la carte graphique:

Sans les ventilateurs frontaux:.....	360mm
Avec les ventilateurs frontaux:.....	330mm

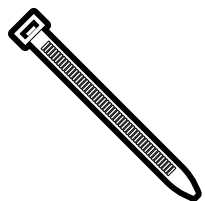
Hauteur maximale du refroidisseur du processeur:135mm

Longueur maximale du bloc d'alimentation:.....360mm

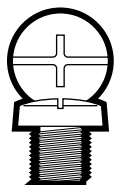




Contenu du kit d'accessoires



a x6
Attaches de câbles
noires



b x16
Vis de lecteur HDD/MB



c x16
Vis de disque SSD/
lecteur optique



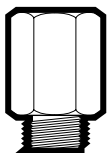
d x4
Vis à tête cylindrique
du lecteur SSD



e x16
Vis de ventilateur
(courtes)



f x4
Vis de ventilateur
(longues)



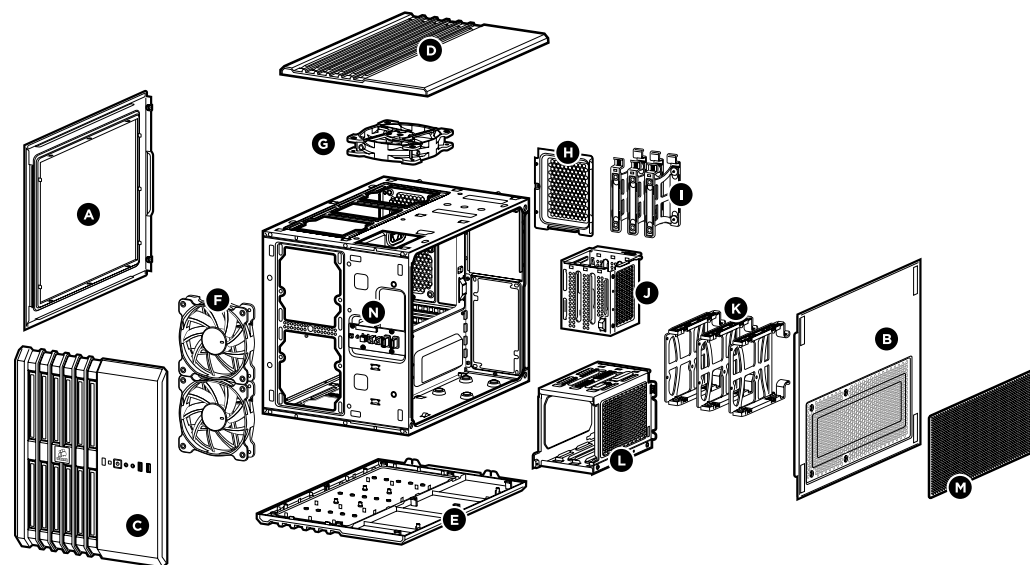
g x1
Picots de carte-mère

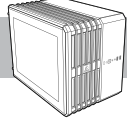


h x4
Pieds en
caoutchouc Air 240

Attributs du boîtier

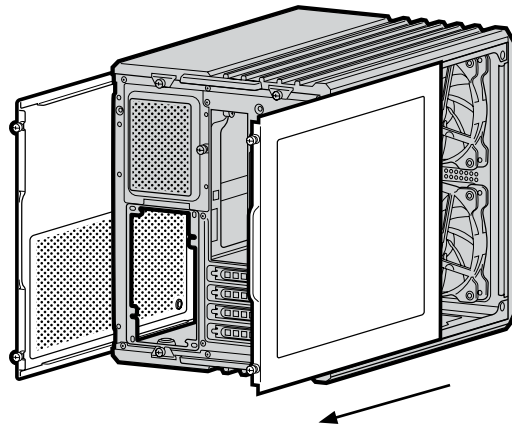
- A** Panneau latéral à fenêtre
- B** Panneau latéral maillé
- C** Façade
- D** Panneau supérieur
- E** Panneau inférieur
- F** 2 ventilateurs de 120mm
- G** Ventilateur de 120 mm
- H** Capot pour HDD
- I** 3 plateaux pour lecteurs SSD
- J** Cage pour lecteur SSD
- K** plateaux pour lecteurs HDD et SSD de 3.5"
- L** Cage pour lecteurs 3.5"
- M** Filtre à poussière magnétique
- N** Panneau E/S avec 2 ports USB 3.0/Micro/Casque





1. Retrait des panneaux latéraux

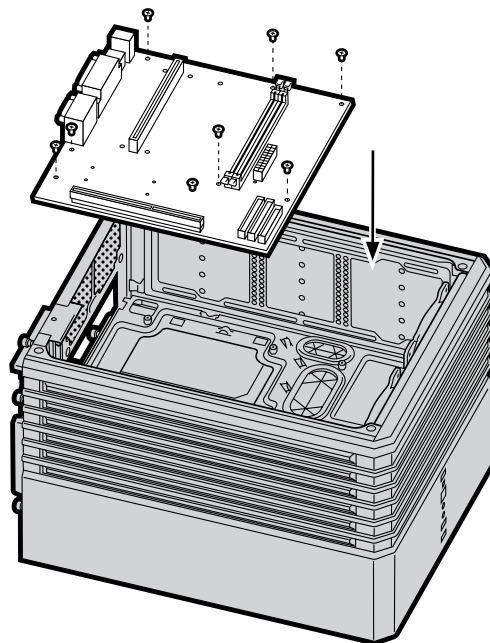
Il est temps de construire un ordinateur mais ne vous inquiétez pas, nous avons tout fait pour que cela s'effectue tranquillement. Pour commencer, accédez facilement à l'intérieur du boîtier en retirant les vis de serrage arrières et en retirant le(s) panneau(x) arrière(s).



2. Installation de la carte mère

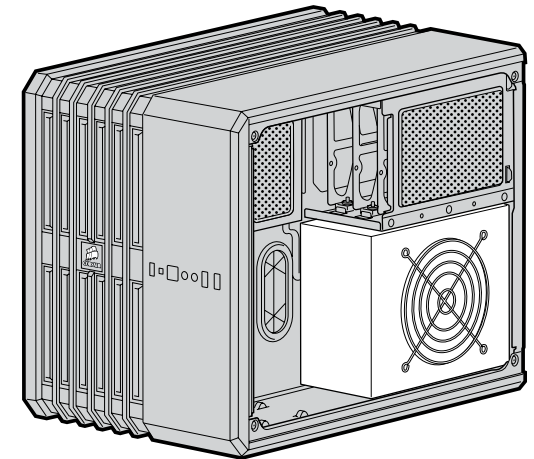
Insérez la plaque arrière du blindage d'E/S de la carte mère dans le boîtier. Avant de déposer la carte mère dans le boîtier, les orifices du support de la carte mère doivent être bien alignés avec les picots (écarteurs) en forme de croix du boîtier. Les picots sont montés à l'avance à l'intérieur. Si nécessaire, vous pouvez les tourner et les retirer.

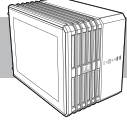
Fixez la carte mère avec les vis de la carte mère joints.



3. Installation du bloc d'alimentation

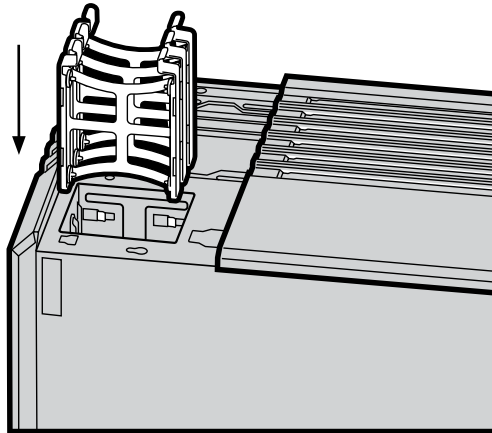
De l'autre côté du boîtier, installez le bloc d'alimentation sous les baies du disque et assurez-vous que le ventilateur soit orienté vers l'avant. Serrez les vis à l'arrière du bloc d'alimentation pour le fixer dans le boîtier.





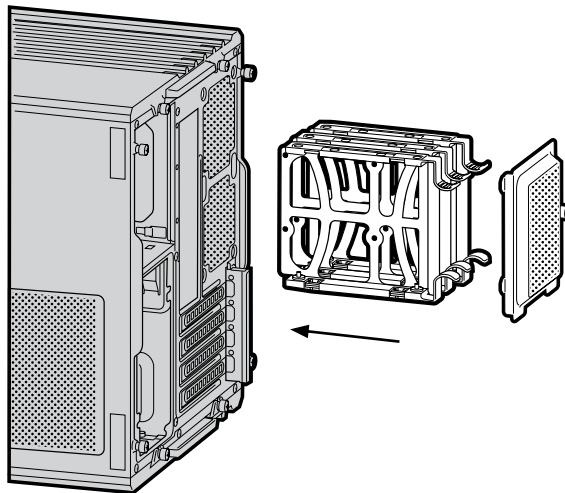
4. Installation des SSD

Pour installer un SSD, commencez par retirer les deux vis à l'arrière sur le dessus et retirez le couvercle en le faisant glisser. Poussez la languette vers le bas et soulevez la cage puis insérez votre SSD dans l'un des espaces disponibles. Le disque se verrouille lorsqu'il est complètement inséré dans la cage. Insérez à nouveau la cage. Ne remettez pas la partie supérieure du boîtier si vous prévoyez d'installer des ventilateurs ici plus tard.



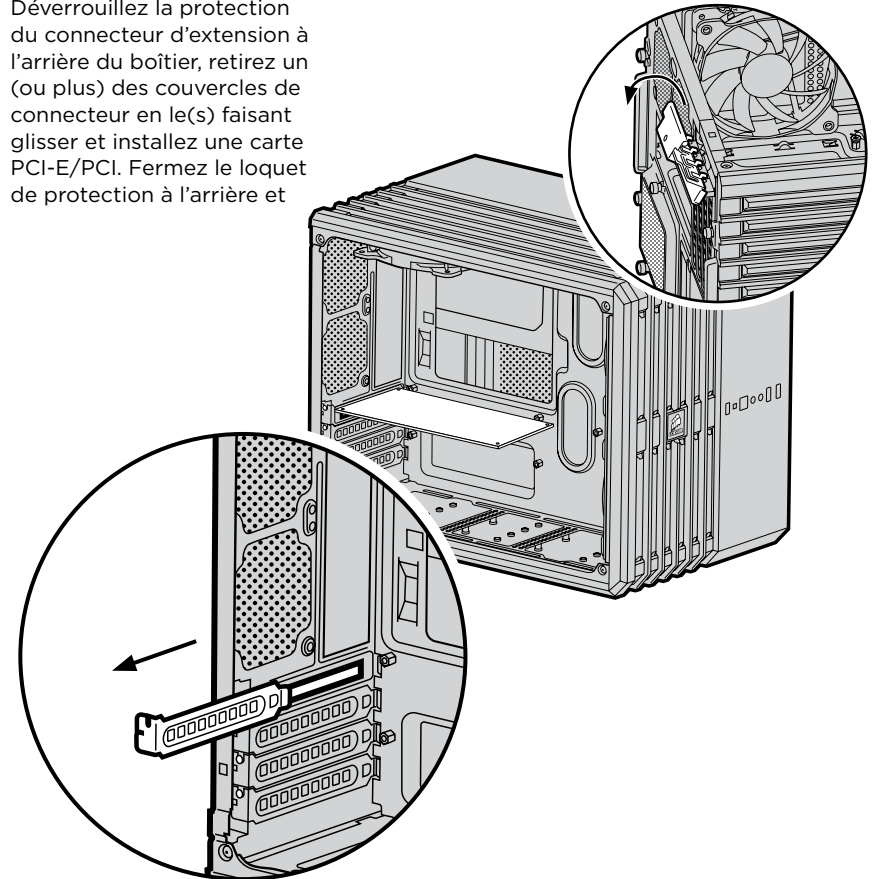
5. Installation des HDD

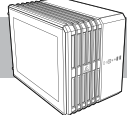
Retirez la grille à gauche en haut du ventilateur et accédez au boîtier arrière du plateau HDD de 3,5". Insérez votre HDD (ou votre SSD de 2,5") dans l'un des espaces libres. Alignez les broches du plateau de la cage du disque avec les orifices du support HDD et enclenchez chaque broche. Réinsérez le boîtier du plateau HDD dans la cage.



6. Installation du PCI-E/de la carte graphique

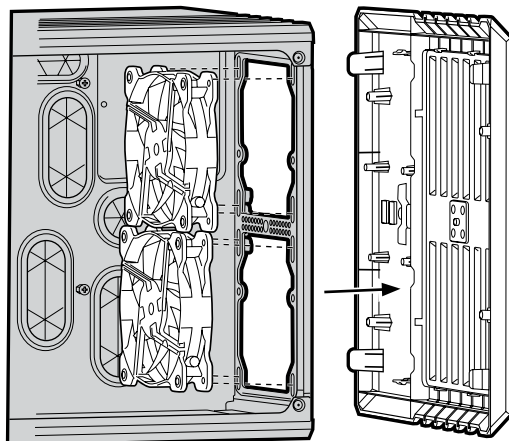
Déverrouillez la protection du connecteur d'extension à l'arrière du boîtier, retirez un (ou plus) des couvercles de connecteur en le(s) faisant glisser et installez une carte PCI-E/PCI. Fermez le loquet de protection à l'arrière et





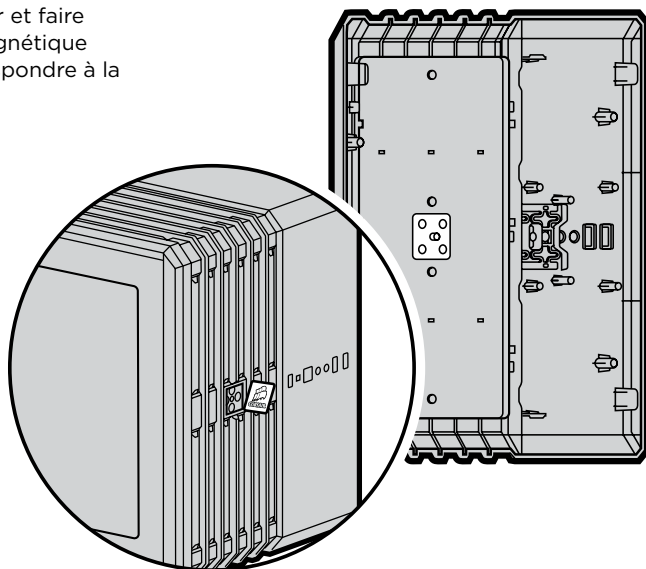
7. Installation des ventilateurs frontaux

Pour installer des ventilateurs orientés vers l'avant, commencez par retirer le panneau avant. Pour ce faire, appuyez de chaque côté du panneau -- environ 2,5 cm à partir de la partie supérieure, puis recommencez 2,5 cm au-dessus de la partie inférieure -- et tirez légèrement vers l'extérieur. Si le panneau avant ne se retire pas facilement après cela, c'est qu'il est toujours connecté au reste du boîtier et le fait de forcer pour retirer le panneau avant pourrait l'endommager. Insérez les ventilateurs et fixez chaque ventilateur avec des vis serrées à travers l'avant du boîtier. Alignez le panneau avant et repoussez-le dans le boîtier.



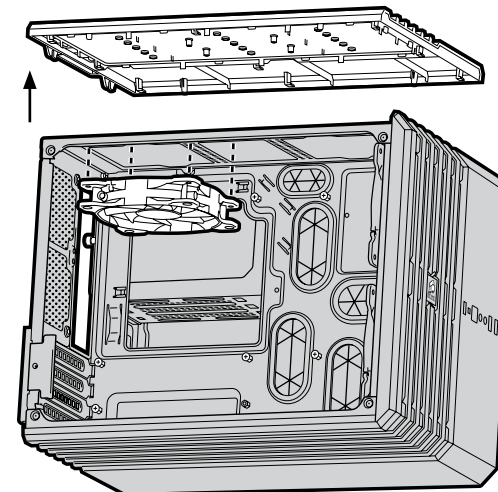
8. Rotation du logo Corsair/Orientation du boîtier

Vous pouvez retirer et faire tourner le logo magnétique Corsair pour correspondre à la position du boîtier.



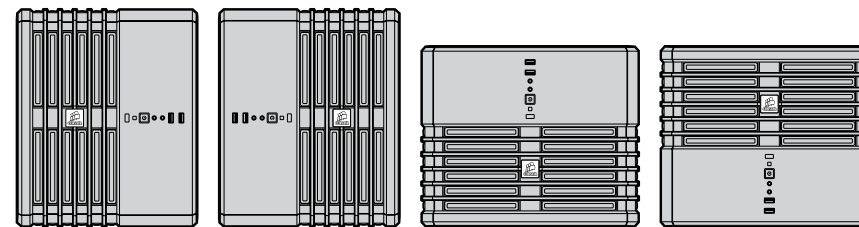
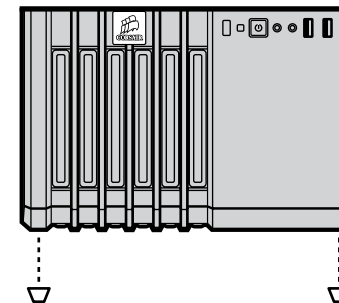
9. Installation des ventilateurs supérieurs

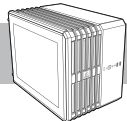
Pour installer les ventilateurs supérieurs, retirez les vis à l'arrière sur le dessus et retirez le panneau en le faisant glisser. Insérez les ventilateurs et fixez chaque ventilateur avec des vis serrées à travers la partie supérieure du boîtier. Faites à nouveau coulisser le panneau pour le remettre en place et resserrez les vis du haut à l'arrière.



10. Installation des pieds et orientation du boîtier

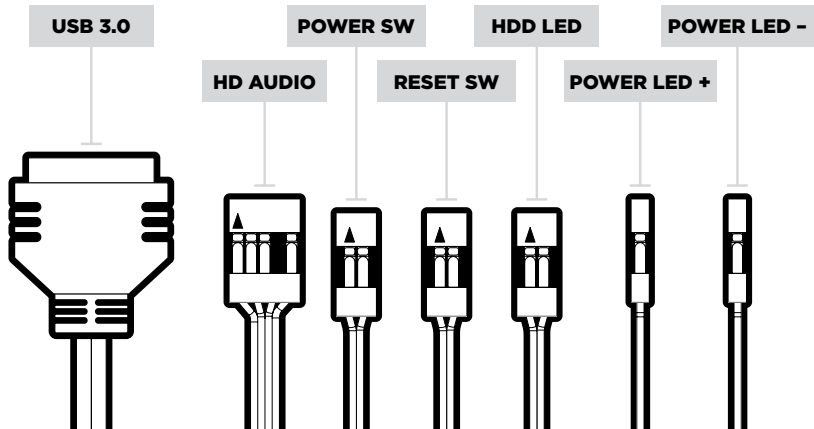
Pour plus de stabilité, décollez la protection des pieds en caoutchouc et fixez fermement chacune d'entre elles sur les coins inférieurs du boîtier. L'emplacement peut varier en fonction de la manière dont est placé le boîtier.





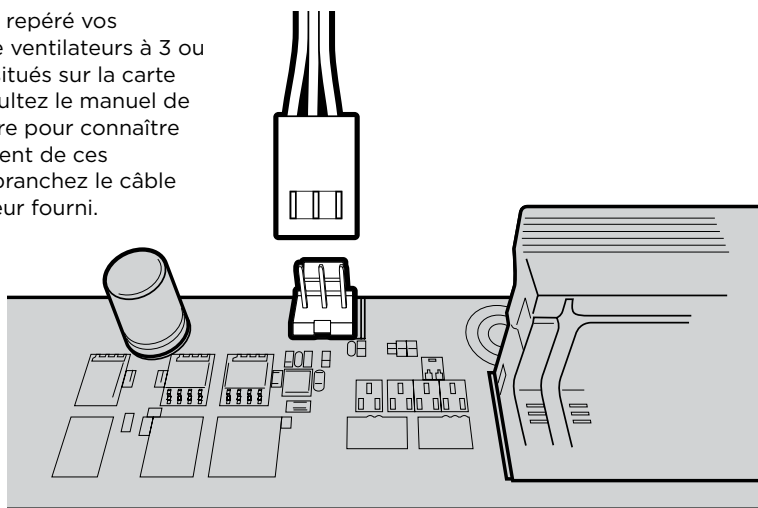
11. Installation des connecteurs avants d'E/S

Consultez le manuel de la carte mère pour plus d'informations sur l'emplacement des cavaliers et des broches de sortie du panneau avant.



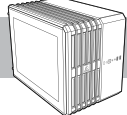
12. Alimentation des ventilateurs du boîtier

Après avoir repéré vos cavaliers de ventilateurs à 3 ou 4 broches situés sur la carte mère (consultez le manuel de la carte mère pour connaître l'emplacement de ces cavaliers), branchez le câble de ventilateur fourni.



Foire aux Questions

- 1. La polarité est-elle importante pour l'alimentation du panneau d'E/S et le cavalier de réinitialisation?**
Non, uniquement pour les cavaliers à DEL.
- 2. À qui dois-je m'adresser si mon boîtier est endommagé à l'arrivée ou lorsqu'un ventilateur ne fonctionne plus?**
Veuillez vous rendre sur corsair.force.com et demandez une RMA (Autorisation de retour de marchandise) pour que nous puissions remplacer la ou les pièces endommagées.



Guida all'installazione dell'Air240

- Congratulazioni:25
- Rimozione dei pannelli laterali:29
- Installazione della scheda madre:.....29
- Installazione dell'unità di alimentazione:.....30
- Installazione delle unità SSD:31
- Installazione delle unità HDD:31
- Installazione delle schede PCI-E/GPU:.....32
- Installazione delle ventole anteriori:.....33
- Rotazione del logo Corsair/orientamento del case:.....33
- Installazione delle ventole superiori:34
- Installazione dei piedini e orientamento del case:.....34

Congratulazioni!

Avete acquistato il Carbide Series Air240, un case straordinario con un fattore di forma ridotto, ideale per i computer Mini-ITX e MicroATX. L'accattivante design a forma di cubo con finestra laterale presenta un layout interno ottimizzato per assicurare il massimo flusso d'aria o configurazioni di raffreddamento ad acqua avanzate (con uno o due radiatori da 240 mm). Non lasciatevi ingannare: seppure compatto vi trovano sistemazione componenti full-size con tutto lo spazio necessario per un'agevole installazione.

Specifiche case

CARBIDE SERIES[®] AIR240

SMALL FORM FACTOR PC CASE

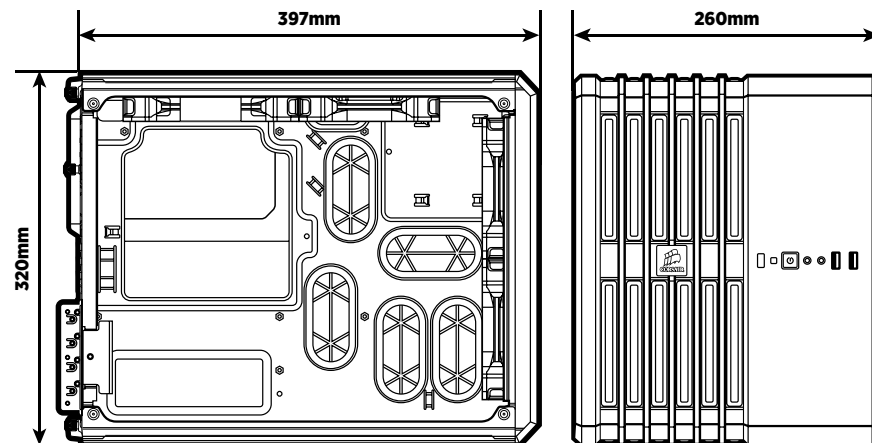
- Lunghezza:**397mm
- Profondità:**260mm
- Altezza:**320mm
- Peso:**5.6kg

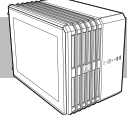
Lunghezza massima GPU:

- Senza ventole anteriori:.....360mm
- Con ventole anteriori:.....330mm

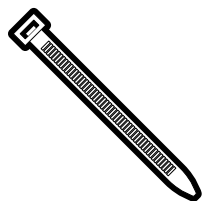
- Altezza massima dissipatore CPU:**135mm

- Lunghezza massima unità di alimentazione:**.....360mm

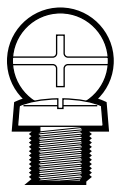




Contenuto kit di accessori



a x6
Fascette nere per cavi



b x16
Viti per scheda madre/unità HDD



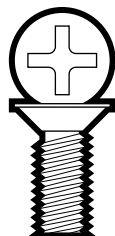
c x16
Viti per unità SSD/ODD



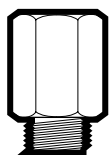
d x4
Viti a testa piatta per unità SSD



e x16
Viti ventola (corte)



f x4
Viti ventola (lunghe)



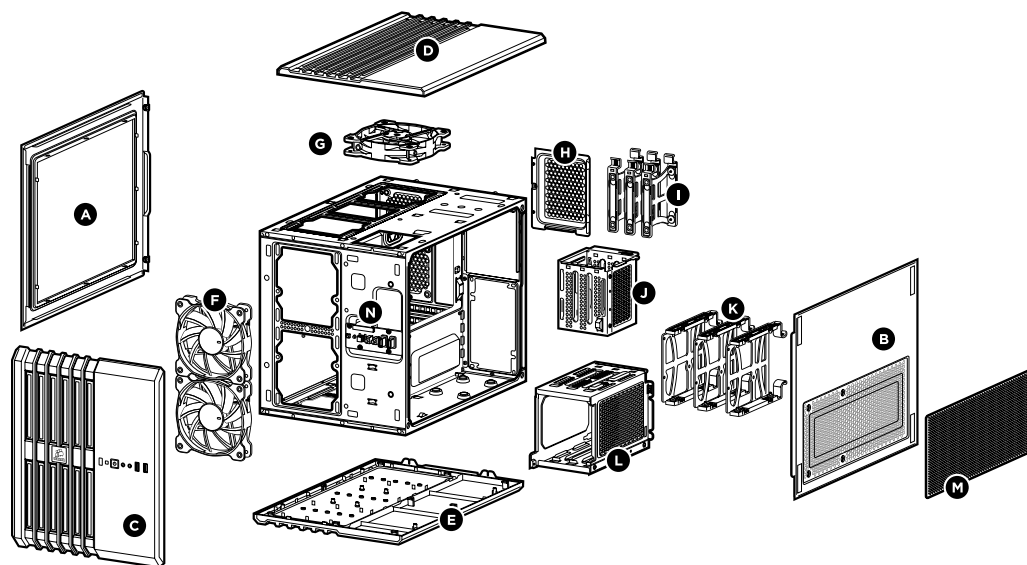
g x1
Distanziatori per la scheda madre

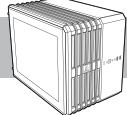


h x4
Piedini in gomma per Air240

Caratteristiche case

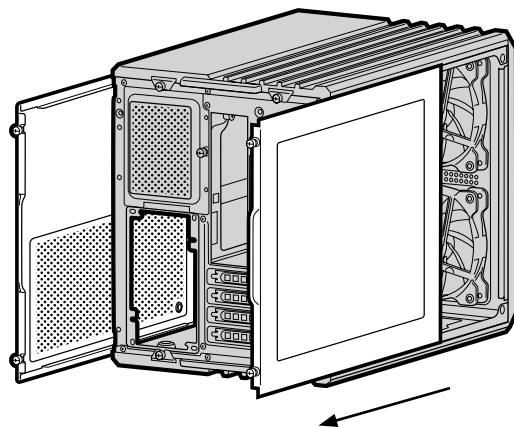
- A** Pannello laterale con finestra
- B** Pannello laterale con rete
- C** Fascia frontale
- D** Pannello superiore
- E** Pannello inferiore
- F** 2 ventole da 120 mm
- G** Ventola da 120 mm
- H** Copertura HDD
- I** 3 vassoi per unità SSD
- J** Vano per unità SSD
- K** vassoi per unità HDD e SSD da 3.5 pollici
- L** Vano per unità da 3.5 pollici
- M** Filtro antipolvere magnetico
- N** Pannello I/O con 2 porte USB 3.0/mic/cuffie





1. Rimozione dei pannelli laterali

È giunto il momento di costruire il computer, ma non c'è da preoccuparsi, la dotazione comprende tutto ciò che serve per riuscirci senza stress. Innanzitutto rimuovere la vite a testa zigrinata e quindi il pannello laterale, per accedere facilmente all'interno del case.

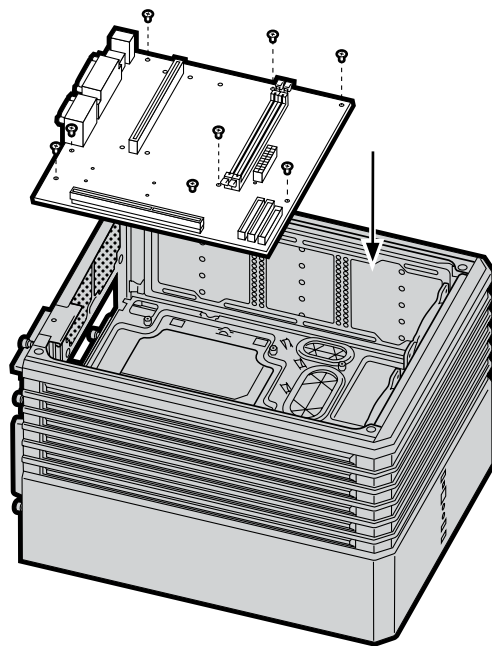


2. Installazione della scheda madre

Inserire l'I/O shield della scheda madre nel case.

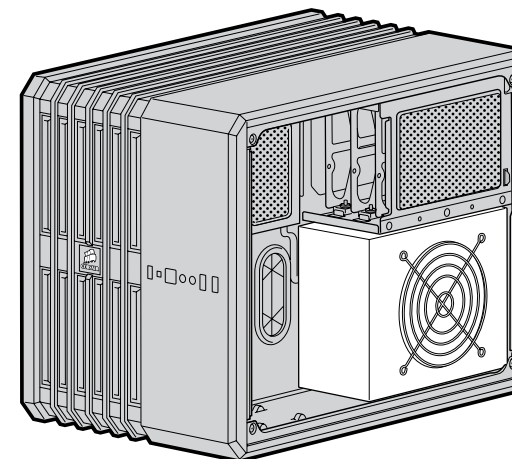
Prima di appoggiare la scheda madre nel case, assicurarsi che i fori di fissaggio della stessa e i distanziatori a forma esagonale del case siano correttamente allineati. I distanziatori sono premondati nel case. Se necessario, possono essere rimossi ruotandoli.

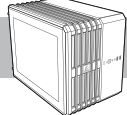
Fissare la scheda madre con le apposite viti in dotazione.



2. Installazione dell'unità di alimentazione

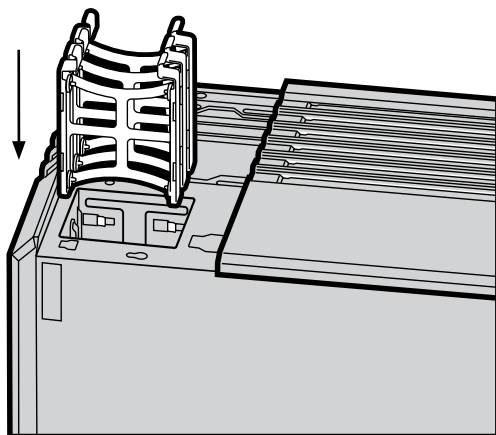
Sull'altro lato del case, installare l'alimentatore sotto gli alloggiamenti per le unità, assicurandosi che la ventola sia rivolta verso l'esterno. Serrare le viti sul retro dell'alimentatore per fissarlo all'interno del case.





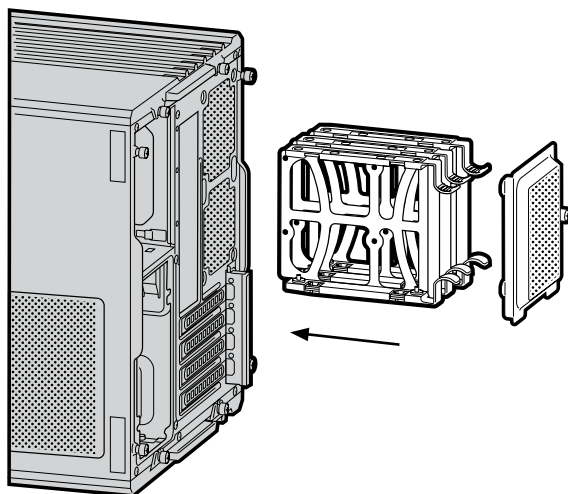
4. Installazione delle unità SSD

Per installare un'unità SSD, rimuovere le due viti zigrinate superiori sul retro, quindi fare scorrere il coperchio. Spingere la linguetta verso il basso per liberare e sollevare il vano, quindi inserire l'unità SSD in uno degli slot disponibili. L'unità si blocca in posizione non appena viene inserita fino in fondo nel vano. Reinserrire il vano. Non rimontare il pannello superiore se si prevede di installare qui le ventole.



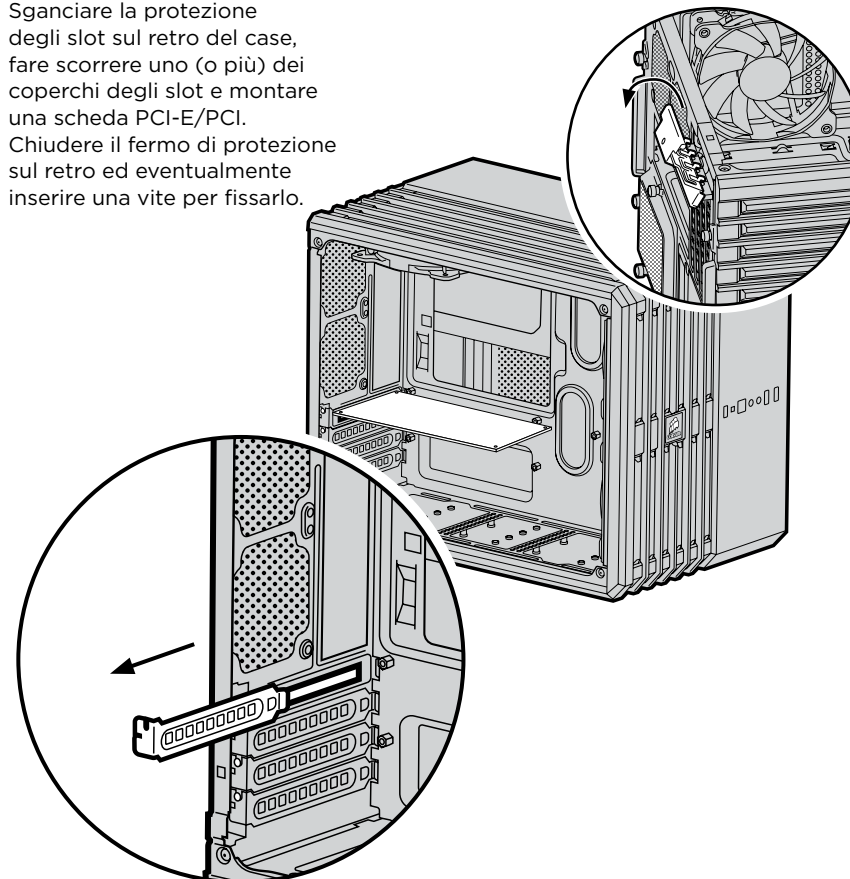
5. Installazione delle unità HDD

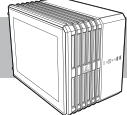
Rimuovere la griglia della ventola superiore sinistra e accedere al vassoio dell'unità HDD da 3,5 pollici. Inserire l'unità HDD (o SSD da 2,5 pollici) in uno degli slot aperti. Allineare i perni del vassoio per unità con i fori di fissaggio dell'unità HDD, quindi spingere ciascun perno in posizione. Reinserrire il vassoio dell'unità HDD nel case.



6. Installazione delle schede PCI-E/GPU

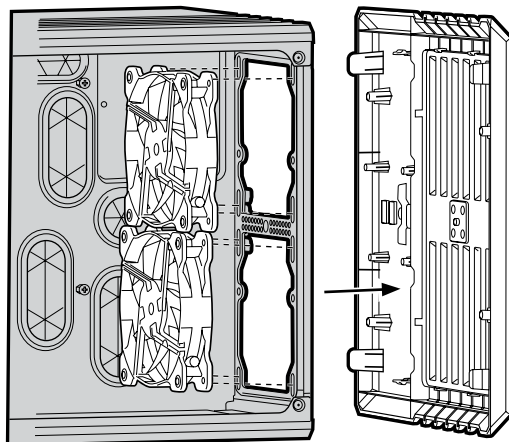
Sganciare la protezione degli slot sul retro del case, fare scorrere uno (o più) dei coperchi degli slot e montare una scheda PCI-E/PCI. Chiudere il fermo di protezione sul retro ed eventualmente inserire una vite per fissarlo.





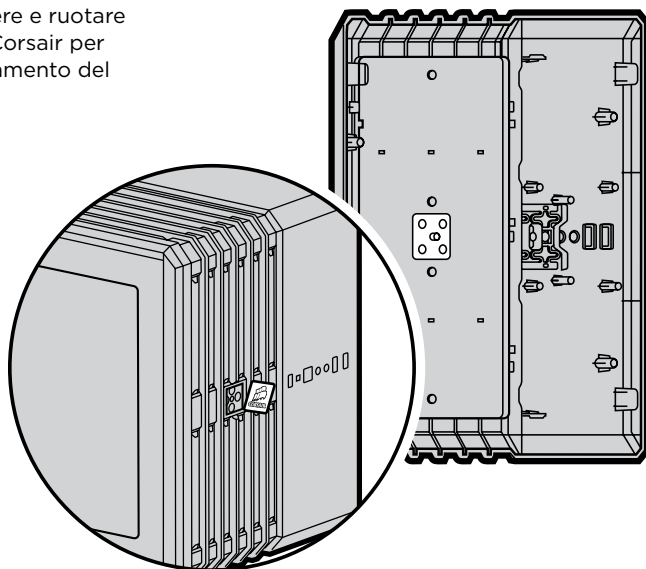
7. Installazione delle ventole anteriori

Per installare le ventole rivolte in avanti è necessario prima rimuovere il pannello anteriore. A tal fine, premere su ciascun lato del pannello, circa due centimetri al di sotto del lato superiore, quindi ripetere la stessa procedura a due centimetri da quello inferiore, infine tirare leggermente verso l'esterno. Se non è possibile rimuovere agevolmente il pannello anteriore significa che è ancora vincolato al resto del case, quindi esercitando troppa forza si rischia di danneggiarlo. Inserire le ventole e fissarle con viti attraverso il lato anteriore del case. Allineare il pannello anteriore e spingerlo nuovamente nel case.



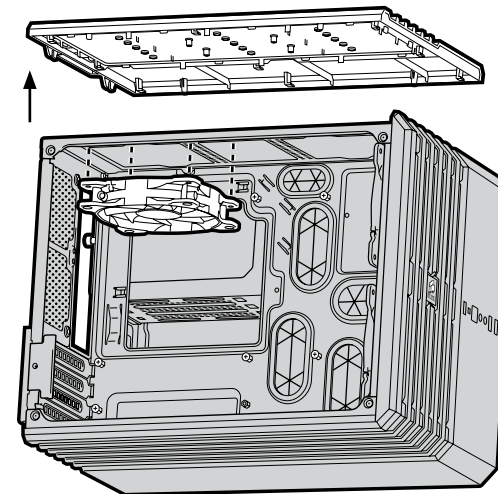
8. Rotazione del logo Corsair/orientamento del case

È possibile rimuovere e ruotare il logo magnetico Corsair per adattarlo all'orientamento del case.



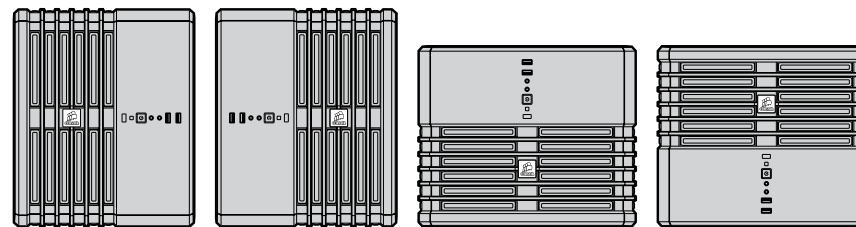
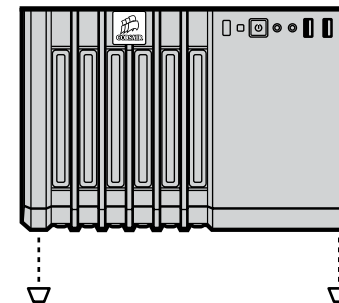
9. Installazione delle ventole superiori

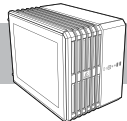
Per installare le ventole superiori, rimuovere le viti zigrinate superiori sul retro, quindi fare scorrere il pannello. Inserire le ventole e fissarle con viti attraverso il lato superiore del case. Rimontare il pannello facendolo scorrere in posizione, quindi riavvitare le viti zigrinate superiori sul retro.



10. Installazione dei piedini e orientamento del case

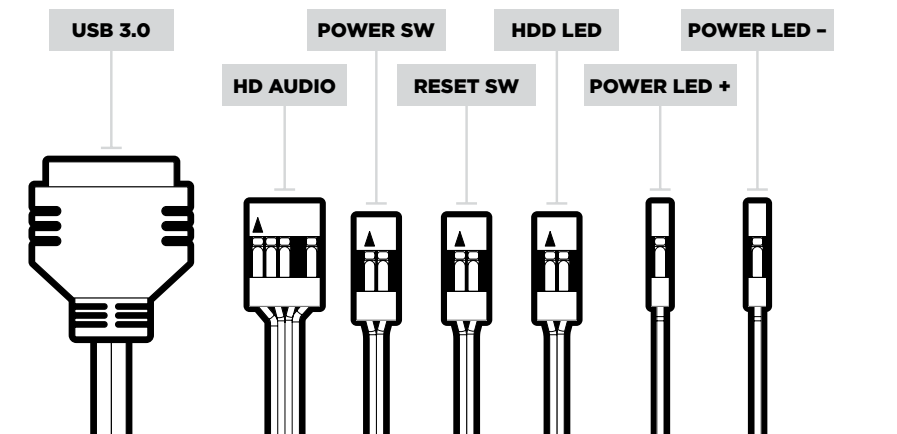
Per una maggiore stabilità, togliere il nastro protettivo dai piedini in gomma e fissare saldamente questi ultimi agli angoli del lato inferiore del case. La posizione può variare a seconda di come viene orientato il case.





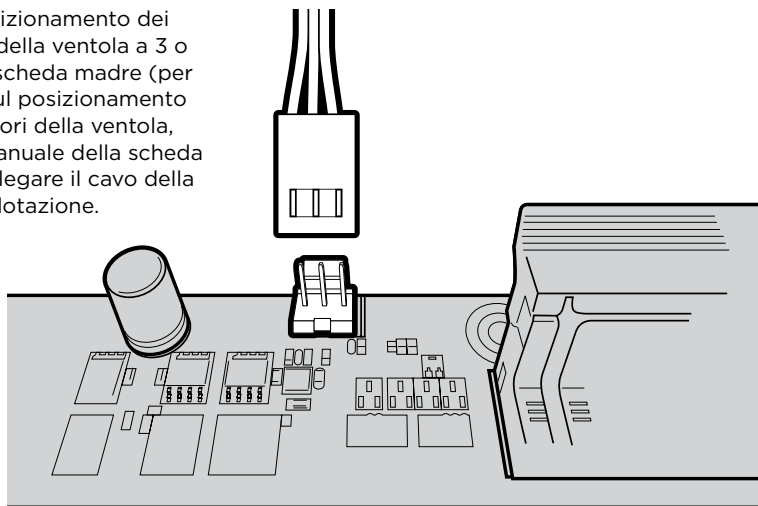
11. Installazione dei connettori I/O anteriori

Per i pin in uscita e la posizione dei connettori del pannello frontale, consultare il manuale per la scheda madre.



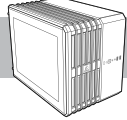
12. Alimentazione delle ventole del case

Dopo il posizionamento dei connettori della ventola a 3 o 4 pin sulla scheda madre (per istruzioni sul posizionamento dei connettori della ventola, vedere il manuale della scheda madre), collegare il cavo della ventola in dotazione.



Domande frequenti

- 1. La questione delle polarità ha a che fare con i connettori di resettaggio e di alimentazione del pannello I/O?**
No, solo con i connettori LED.
- 2. Chi è necessario contattare se si riceve un case danneggiato oppure se una delle ventole non funziona più?**
Visitare il sito www.corsair.force.com e richiedere un RMA in modo da permetterci di sostituire le parti danneggiate.



Installationsanleitung Air240

- Herzlichen Glückwunsch:.....37
- Entfernen der Seitenplatten:.....41
- Installation des Mainboards:.....41
- Installation des Netzgerätes (PSU):.....42
- SSDs installieren:.....43
- HDDs installieren:.....43
- PCI-E/GPU installieren:.....44
- Frontlüfter installieren:.....45
- Drehen des Corsair-Logos/Gehäuseausrichtung:.....45
- Obere Lüfter installieren:.....46
- Anbringen der FüÙe und Gehäuseausrichtung:.....46

Herzlichen Glückwunsch!

Lernen Sie die Carbide Series Air 240 kennen, ein PC-Gehäuse für Mini-ITX und MicroATX-Computer mit außerordentlich kleinem Formfaktor. In dem ausgefallenen Würfel-Design – komplett mit seitlichem Vollfenster – ist Platz für eine Innenraumstruktur, die für maximalen Luftstrom oder fortschrittliche Wasserkühlkonfigurationen optimiert ist (einschließlich ein oder zwei 240-mm-Kühler). Lassen Sie sich von der kompakten Bauform nicht täuschen: Dieses kleine Gehäuse nimmt Komponenten voller Größe auf und lässt dennoch geräumigen Installationsplatz übrig.

Technische Daten Gehäuse

CARBIDE SERIES[®] AIR240

SMALL FORM FACTOR PC CASE

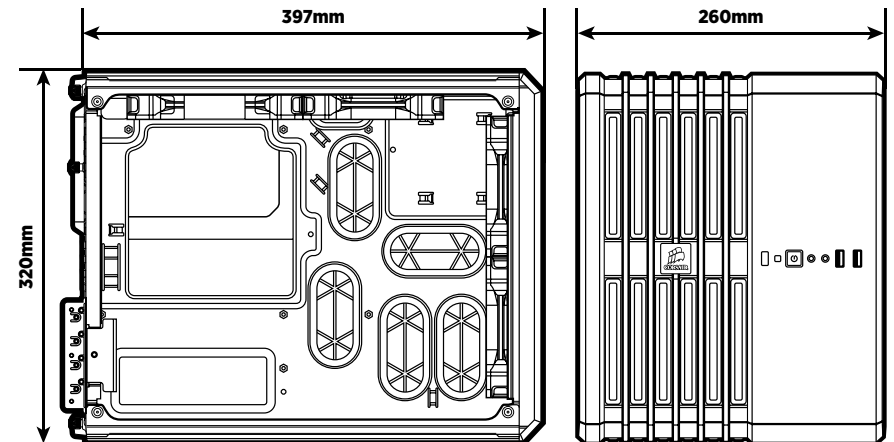
Länge:	397mm
Breite:	260mm
Höhe:	320mm
Gewicht:	5.6kg

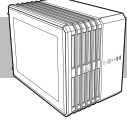
Maximale GPU-Länge:

Ohne Frontlüfter:.....	360mm
Mit Frontlüfter:.....	330mm

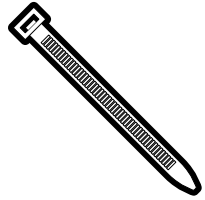
Maximale Höhe des CPU-Kühlsystems:.....135mm

Maximale PSU-Länge:.....360mm





Inhalt Zubehörkit



a x6
Schwarze
Kabelbinder



b x16
MB/HDD-Schrauben



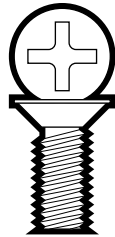
c x16
SSD/ODD-Schrauben



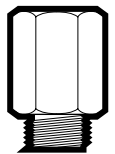
d x4
SSD-
Becherschrauben



e x16
Lüfterschrauben
(kurz)



f x4
Lüfterschrauben
(lang)



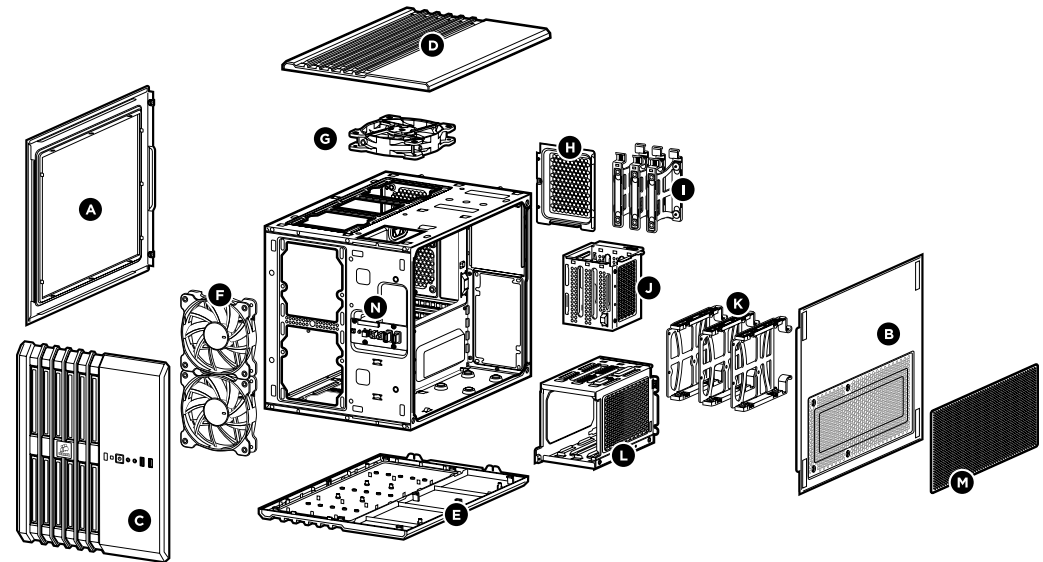
g x1
Mainboard
Abstandsbolzen



h x4
Air 240 Gummifüße

Merkmale Gehäuse

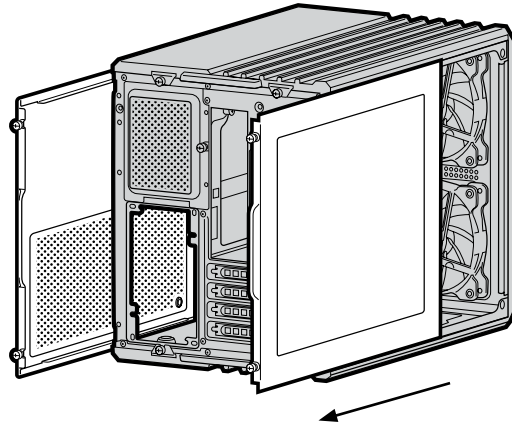
- A** Seitenabdeckung mit Fenster
- B** Maschendraht-Seitenabdeckung
- C** Frontblende
- D** Oberseite
- E** Unterseite
- F** 2 120 mm Lüfter
- G** 120 mm Lüfter
- H** HDD-Abdeckung
- I** 3 SSD-Schächte
- J** SSD-Laufwerkkäfig
- K** 3.5 Zoll HDD- und SSD-Schächte
- L** 3.5-Zoll-Laufwerkkäfig
- M** Magnetischer Staubfilter
- N** I/O-Kontrollfeld mit 2 USB 3.0 Anschlüssen für Mikrofon/Headphone





1. Entfernen der Seitenplatten

Die Zeit ist gekommen, einen Computer zu bauen, aber machen Sie sich keine Sorgen. Wir haben alles unternommen, damit es ohne Stress geschieht. Zunächst einmal erhalten Sie leicht Zugang zum Gehäuse-Inneren, indem Sie die rückwärtigen Rändelschrauben entfernen und die Seitenabdeckung(en) abnehmen.

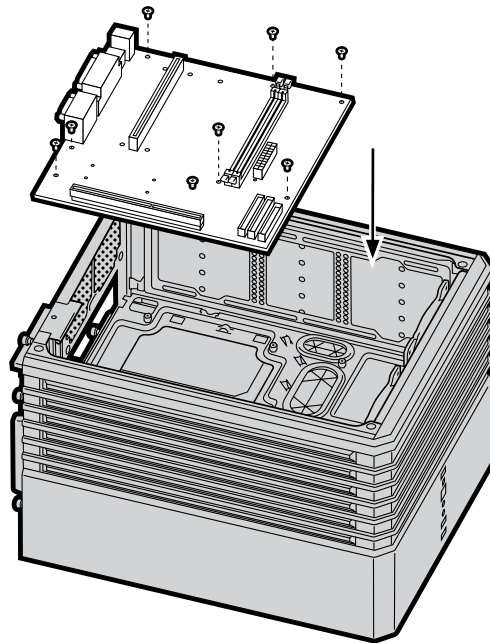


2. Installation des Mainboards

Schieben Sie die Rückplatte des Mainboard-I/O-Shields in das Gehäuse.

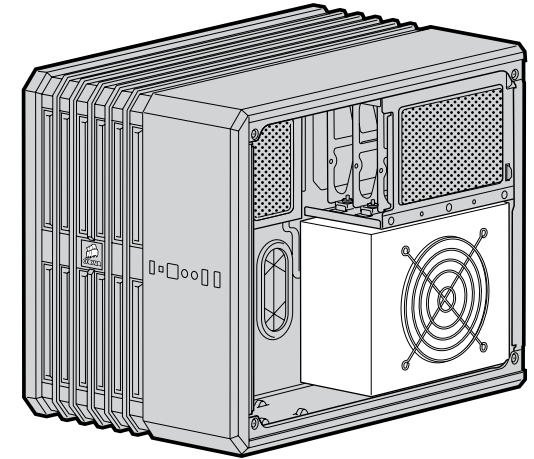
Bevor Sie das Mainboard in das Gehäuse setzen, müssen die Montagelöcher des Mainboards an den sechskantigen Abstandshaltern ausgerichtet werden. Die Abstandshalter sind im Innenraum vormontiert. Sie können Sie, falls erforderlich, abdrehen.

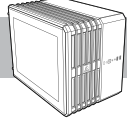
Befestigen Sie das Mainboard mit den im Lieferumfang enthaltenen Schrauben.



3. Installation des Netzgerätes (PSU)

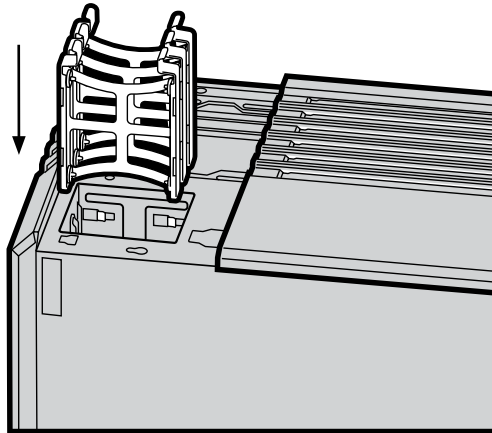
Bringen Sie an der anderen Gehäusesseite die PSU unter den Laufwerkschächten an und achten Sie darauf, dass der Lüfter nach außen weist. Ziehen Sie die Schrauben an der Rückseite der PSU an, um sie im Gehäuse zu sichern.





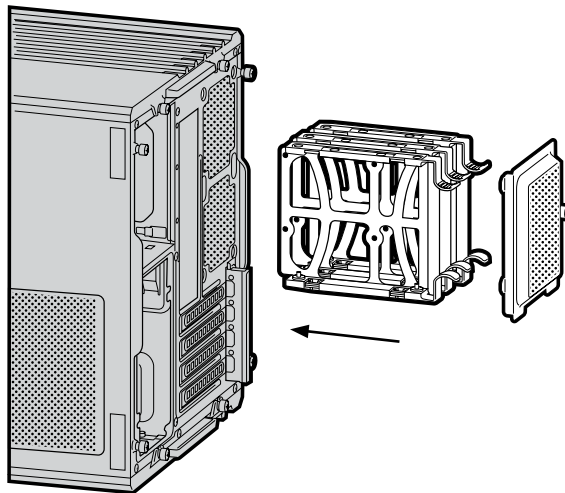
4. SSDs installieren

Entfernen Sie zur Installation eines SSDs zunächst die beiden oberen rückwärtigen Rändelschrauben und ziehen Sie die Abdeckung ab. Drücken Sie die Entriegelungstaste nach unten, um den Laufwerkkäfig zu lösen und anzuheben. Schieben Sie Ihr SSD dann in einen der vorhandenen Einschübe ein. Das Laufwerk rastet ein, sobald es vollständig in den Käfig eingeschoben ist. Setzen Sie den Laufwerkkäfig wieder ein. Verzichten Sie auf den Gehäusedeckel, wenn Sie vorhaben, hier Lüfter einzubauen.



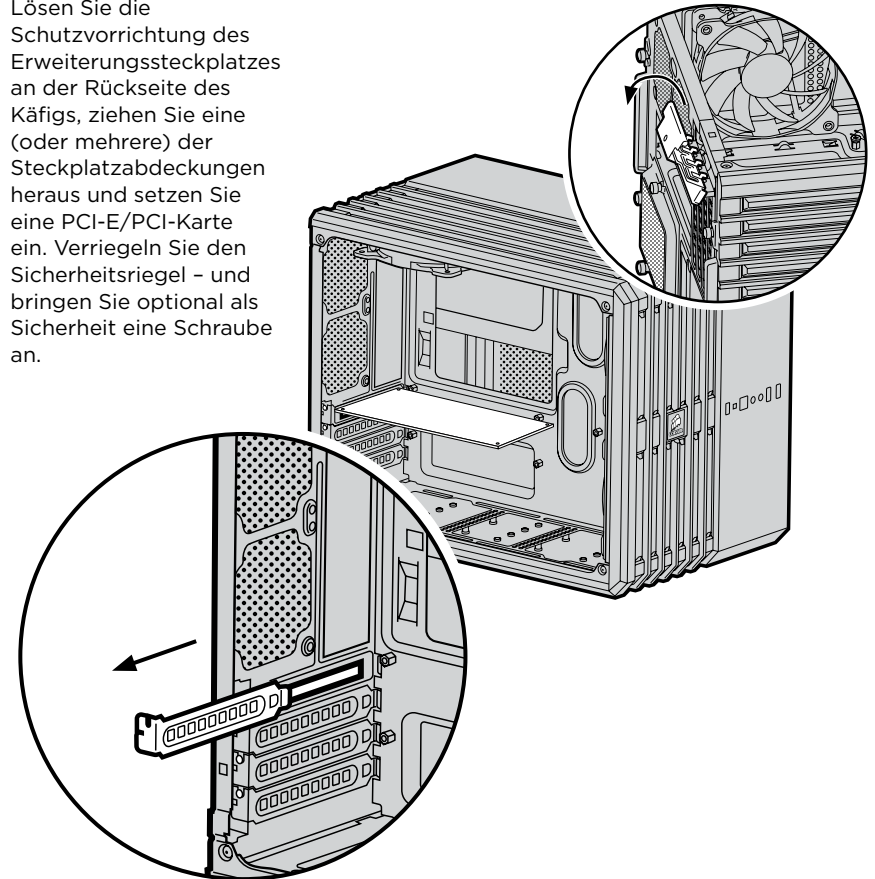
5. HDDs installieren

Entfernen Sie das obere linke Lüftergitter, um Zugriff zur Einsatzeinfassung des hinteren 3,5-Zoll-HDDs zu erhalten. Stecken Sie Ihre HDD-Einheit (oder Ihr 2,5-Zoll-SSD) in einen der offenen Steckplätze. Richten Sie die Stifte des Laufwerkkäfigeinsatzes an den Montagelöchern der HDD aus und drücken Sie alle Stifte fest, bis sie einrasten. Schieben Sie die HDD-Einsatzeinfassung wieder in das Gehäuse.



6. PCI-E/GPU installieren

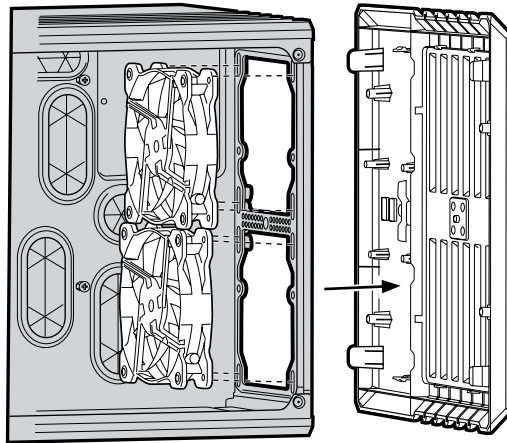
Lösen Sie die Schutzvorrichtung des Erweiterungssteckplatzes an der Rückseite des Käfigs, ziehen Sie eine (oder mehrere) der Steckplatzabdeckungen heraus und setzen Sie eine PCI-E/PCI-Karte ein. Verriegeln Sie den Sicherheitsriegel - und bringen Sie optional als Sicherheit eine Schraube an.





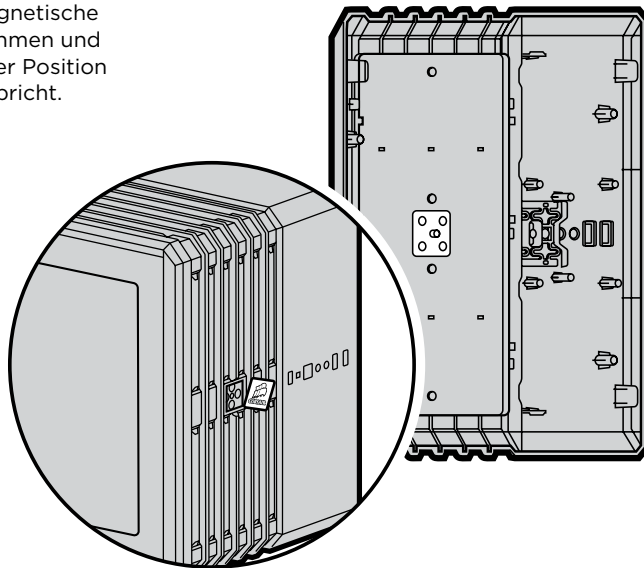
7. Frontlüfter installieren

Um nach vorn weisende Lüfter zu installieren, nehmen Sie zuerst die Frontabdeckung ab. Geben Sie dazu Druck auf beide Seiten der Abdeckung (ca. 2,5 cm unter der Oberkante und 2,5 cm über der Unterkante) und ziehen Sie sie leicht nach außen. Wenn sich die Frontabdeckung danach nicht leicht abnehmen lässt, ist sie noch mit dem Gehäuse verbunden. Ein gewaltsames Lösen kann zu Schäden führen. Setzen Sie die Lüfter ein und sichern Sie sie durch die Gehäusefront mit Schrauben. Richten Sie die Frontabdeckung aus und drücken Sie sie zurück in das Gehäuse.



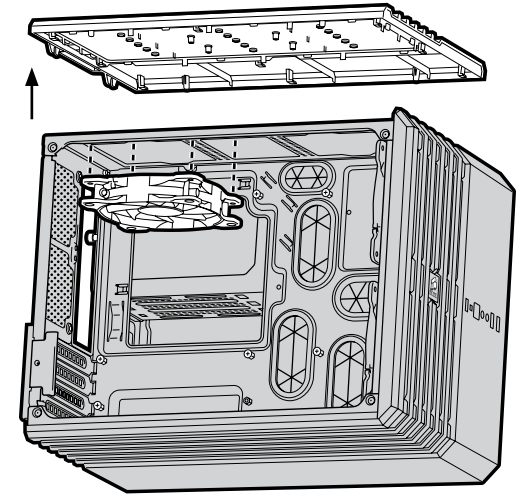
8. Drehen des Corsair-Logos/Gehäuseausrichtung

Sie können das magnetische Corsair-Logo abnehmen und drehen, damit es der Position des Gehäuses entspricht.



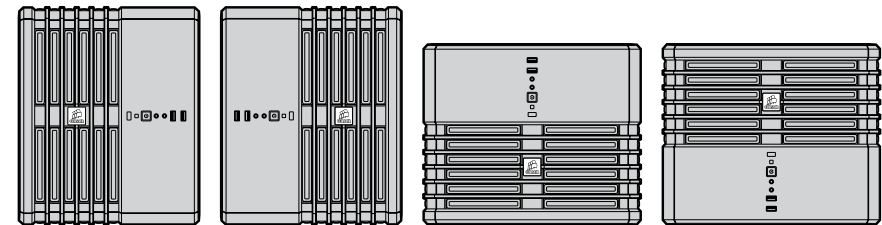
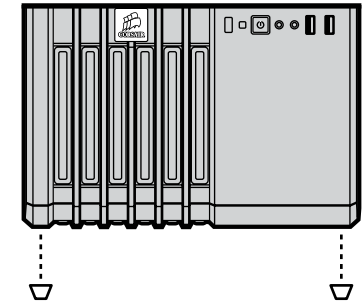
9. Obere Lüfter installieren

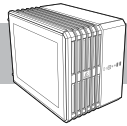
Entfernen Sie zur Installation der oberen Lüfter die oberen rückwärtigen Rändelschrauben und ziehen Sie die Abdeckung ab. Setzen Sie die Lüfter ein und sichern Sie jeden durch das Oberteil des Gehäuses mit Schrauben. Schieben Sie die Seitenabdeckung auf und ziehen Sie die rückwärtigen oberen Rändelschrauben fest.



10. Anbringen der FüÙe und Gehäuseausrichtung

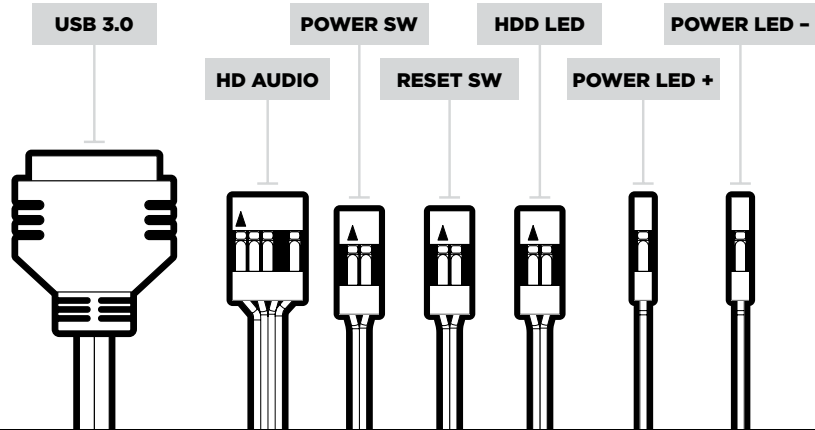
Ziehen Sie zur Verbesserung der Stabilität die Schutzfolie der GummifüÙe ab und bringen Sie sie an den unteren Gehäusekanten fest an. Der Standort kann je nach Ausrichtung des Gehäuses variieren.





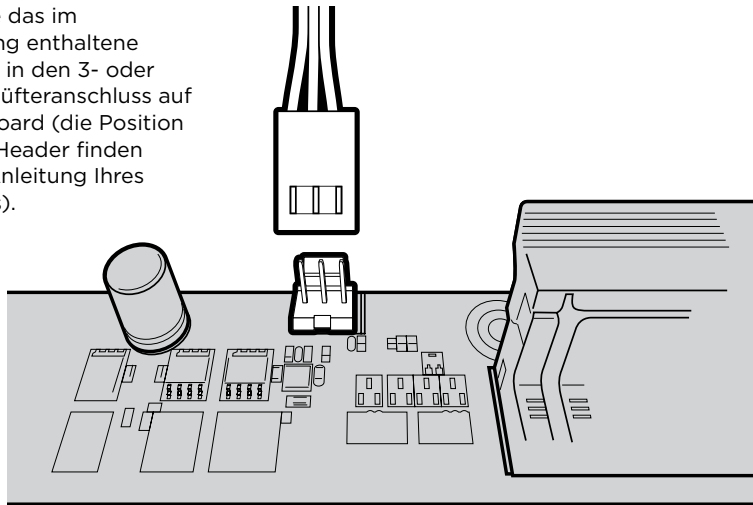
11. Installieren der vorderen I/O-Anschlüsse

Die Position der Frontplatten-Header und die Pinbelegung finden Sie in der Anleitung Ihres Mainboards.



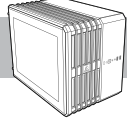
12. Antrieb der Gehäuselüfter

Stecken Sie das im Lieferumfang enthaltene Lüfterkabel in den 3- oder 4-poligen Lüfteranschluss auf dem Mainboard (die Position der Lüfter-Header finden Sie in der Anleitung Ihres Mainboards).



Häufig gestellte Fragen

1. Muss bei der Ein-/Austaste und dem Rücksetzschalter der I/O-Abdeckung die Polarität beachtet werden?
Nein, nur bei den LED-Headern.
2. An wen kann ich mich wenden, wenn ich ein beschädigtes Gehäuse erhalten habe oder einer der Lüfter nicht mehr funktioniert?
Bitte besuchen Sie corsair.force.com und fordern Sie eine RMA an, damit wir das/die beschädigte(n) Teil(e) ersetzen können.



Guía de instalación del Air 240

Enhorabuena:	49
Retirada de los paneles laterales:	53
Instalación de la placa base:	53
Instalación de la PSU:	54
Instalación de las unidades SSD:	55
Instalación de las unidades HDD:	55
Instalación de PCI-E/GPU:	56
Instalación de los ventiladores frontales:	57
Giro de la orientación del chasis/logotipo de Corsair:	57
Instalación de los ventiladores superiores:	58
Instalación de las bases y orientación del chasis:	58

Enhorabuena

Le presentamos el chasis Carbide Series Air 240: un chasis para PC con formato extraordinariamente pequeño para equipos Mini-ITX y MicroATX. Su atractivo diseño de cubo, con una ventana lateral completa, alberga un diseño interno optimizado para configuraciones de máximo flujo de aire o de refrigeración por agua avanzada (incluyendo uno o dos radiadores de 240 mm). No se deje engañar por el tamaño compacto, porque este pequeño chasis da cobijo a componentes de tamaño estándar mientras ofrece espacio suficiente para la instalación.

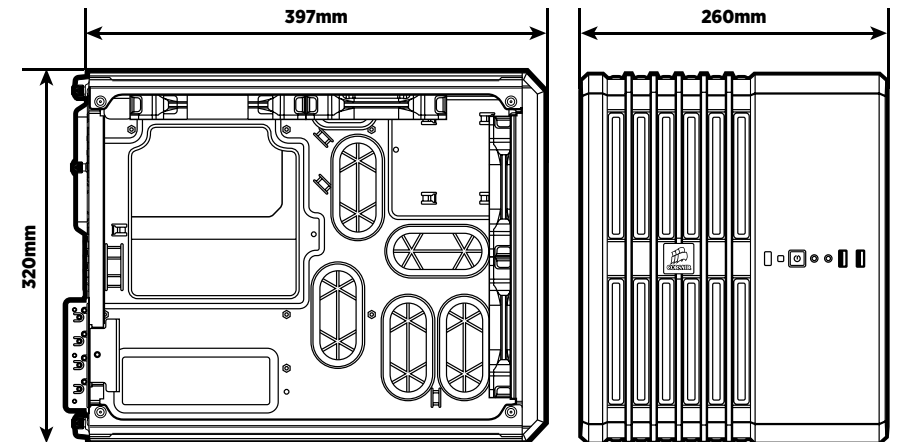
Especificaciones del chasis

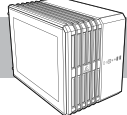
CARBIDE SERIES[®] AIR240

SMALL FORM FACTOR PC CASE

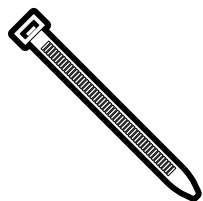
Longitud:	397mm
Anchura:	260mm
Altura:	320mm
Peso:	5.6kg

Longitud máxima de GPU:	
Sin ventiladores frontales:	360mm
Con ventiladores frontales:	330mm
Altura máxima de refrigerador de CPU:	135mm
Longitud máxima de PSU:	360mm

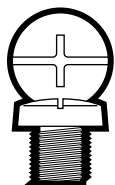




Contenido del kit de accesorios



a x6
Bridas para cable negras



b x16
Tornillos para placa base y disco duro



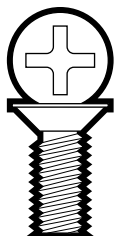
c x16
Tornillos para unidad SSD/ODD



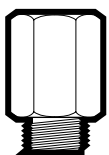
d x4
Tornillos de cabeza redonda para unidad SSD



e x16
Tornillos para el ventilador (cortos)



f x4
Tornillos para el ventilador (largos)



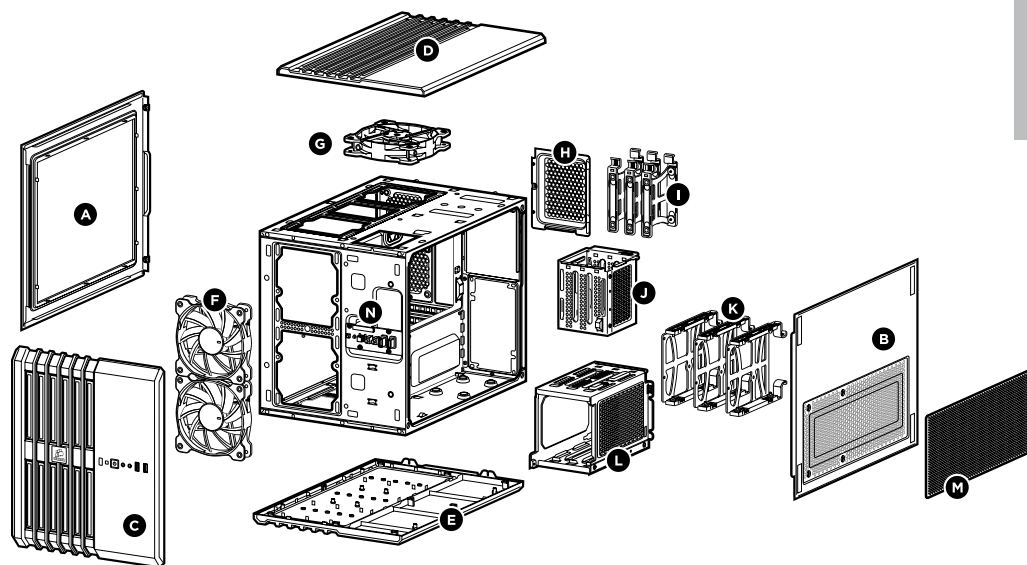
g x1
Separadores para la placa base

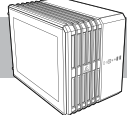


h x4
Bases de goma para el Air 240

Características del chasis

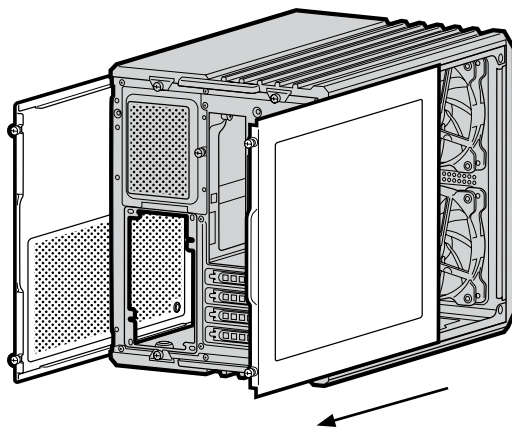
- A** Panel lateral con ventana
- B** Panel lateral con rejilla
- C** Frontal
- D** Panel superior
- E** Panel inferior
- F** 2 ventiladores de 120 mm
- G** 1 ventilador de 120 mm
- H** Cubierta de HDD
- I** 3 bandejas para unidades SSD
- J** Bahía para unidades SSD
- K** bandejas para unidades HDD y SSD de 3.5"
- L** Bahía para unidades de 3.5"
- M** Filtro antipolvo magnético
- N** Panel de E/S con dos puertos USB 3.0 y puertos para auriculares y micrófono





1. Extracción de los paneles laterales

Está a punto de ensamblar un equipo, pero no se preocupe; lo hemos dispuesto todo de tal forma que no tendrá que preocuparse por nada. Para comenzar, acceda fácilmente al interior del chasis retirando los tornillos traseros y sacando los paneles laterales.

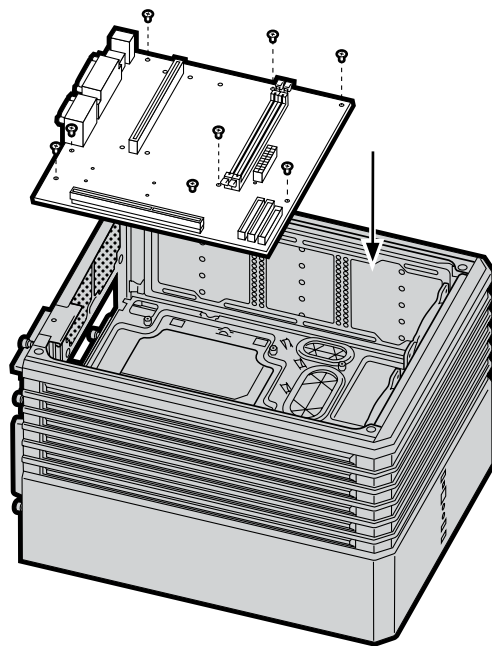


2. Instalación de la placa base

Introduzca la placa de respaldo del protector de E/S de la placa base en el chasis.

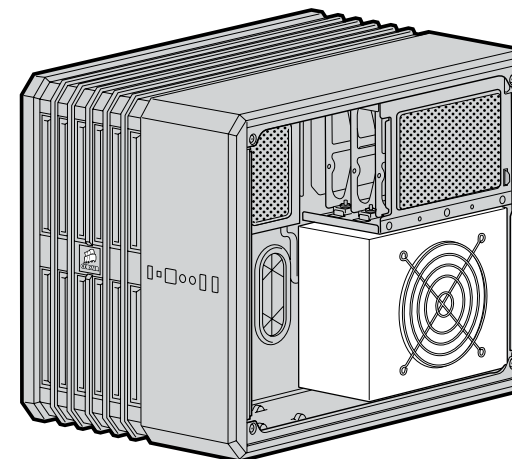
Antes de bajar la placa base al chasis, los orificios de montaje de la placa base y los separadores de forma hexagonal del chasis deben estar alineados. Los separadores están premontados en el interior. Puede girarlos y retirarlos si se precisa.

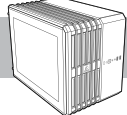
Fije la placa base con los tornillos correspondientes incluidos.



3. Instalación de la PSU

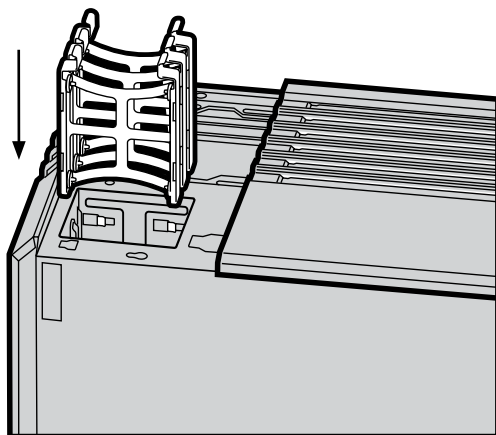
En el otro lado del chasis, instale la PSU debajo de las bahías de las unidades y asegúrese de que el ventilador está orientado hacia fuera. Ajuste los tornillos a la parte posterior de la PSU para fijarla en el chasis.





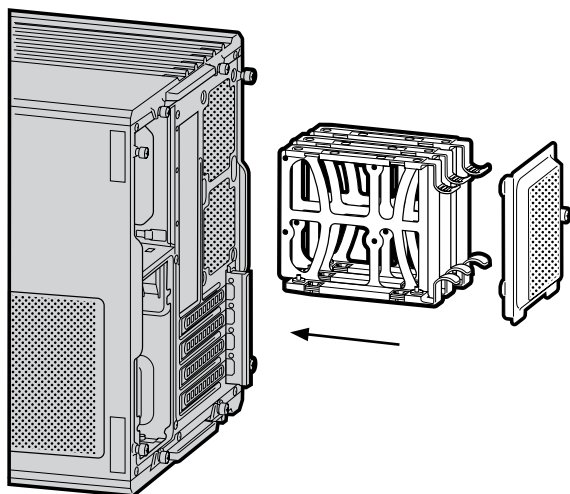
4. Instalación de unidades SSD

Para instalar una unidad SSD, retire primero los dos tornillos de ajuste manual superiores y deslice hacia fuera la cubierta. Presione hacia abajo la lengüeta para soltar y levantar la bahía y después introduzca la unidad SSD en cualquiera de las ranuras disponibles. La unidad se fija en su sitio cuando está totalmente introducida en la bahía. Vuelva a colocar la bahía. No coloque la parte superior del chasis si piensa instalar después los ventiladores.



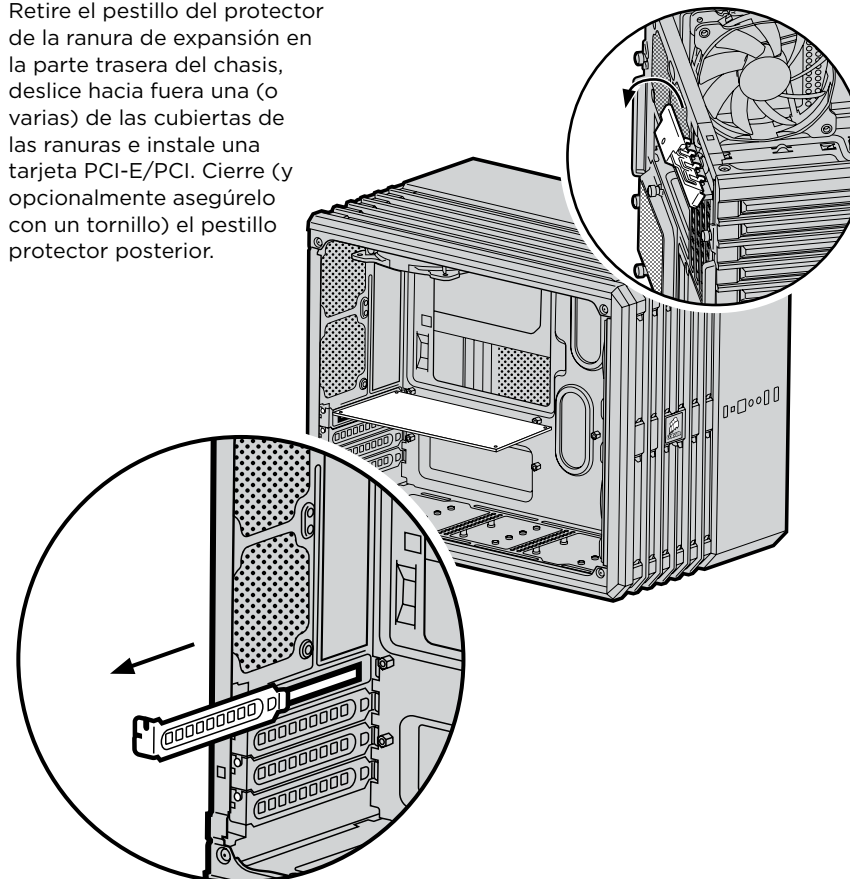
5. Instalación de unidades HDD

Retire la rejilla del ventilador superior izquierda y acceda a la carcasa de la bandeja de unidades HDD de 3,5" trasera. Introduzca la unidad HDD (o una unidad SSD de 2.5") en una de las ranuras abiertas. Alinee las clavijas de la bandeja de la bahía de las unidades con los orificios de montaje de HDD y ajuste cada clavija en su sitio. Vuelva a colocar la carcasa de la bandeja de la unidad HDD en el chasis.



6. Instalación de PCI-E/GPU

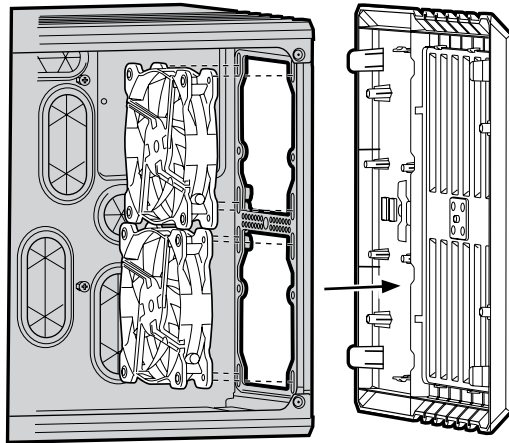
Retire el pestillo del protector de la ranura de expansión en la parte trasera del chasis, deslice hacia fuera una (o varias) de las cubiertas de las ranuras e instale una tarjeta PCI-E/PCI. Cierre (y opcionalmente asegúrelo con un tornillo) el pestillo protector posterior.





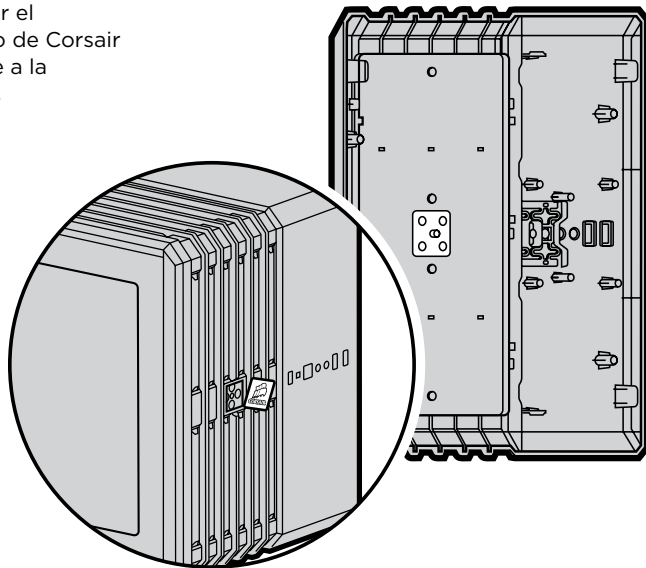
7. Instalación de los ventiladores frontales

Para instalar los ventiladores orientados hacia delante, retire primero el panel frontal. Para ello, presione en cada lado del panel (más o menos a unos 2,5 cm por debajo de la parte superior y después vuelva a repetirlo a la misma distancia pero desde la parte inferior) y retírelos. Si el panel frontal no se retira con facilidad después de este proceso, significa que todavía está conectado al resto del chasis; si fuerza el panel frontal, podría dañarlo. Introduzca los ventiladores y asegure cada uno de ellos con tornillos ajustados a través de la parte frontal de la carcasa. Alinee el panel frontal y vuelva a colocarlo en el chasis.



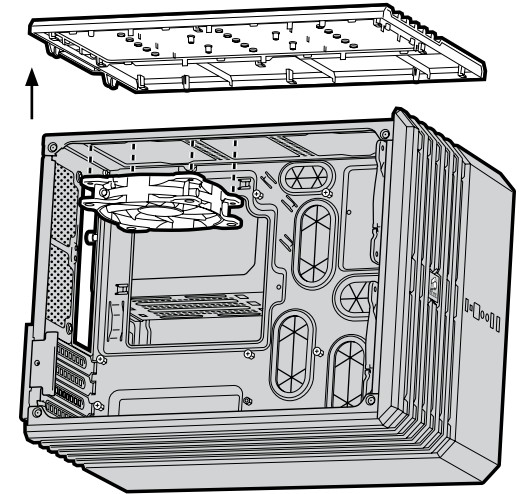
8. Giro de la orientación del chasis/logotipo de Corsair

Puede retirar y girar el logotipo magnético de Corsair para que se adecue a la posición del chasis.



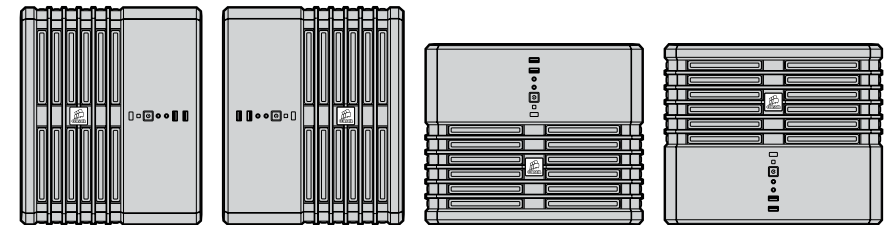
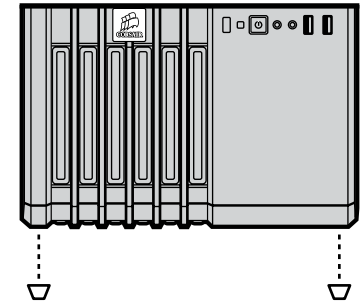
9. Instalación de los ventiladores superiores

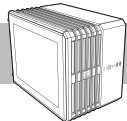
Para instalar los ventiladores superiores, retire los tornillos de ajuste manual superiores traseros y saque el panel. Introduzca los ventiladores y asegure cada uno de ellos con tornillos ajustados a través de la parte superior de la carcasa. Vuelva a colocar el panel y ajuste todos los tornillos superiores de la parte trasera.



10. Instalación de los soportes y orientación del chasis

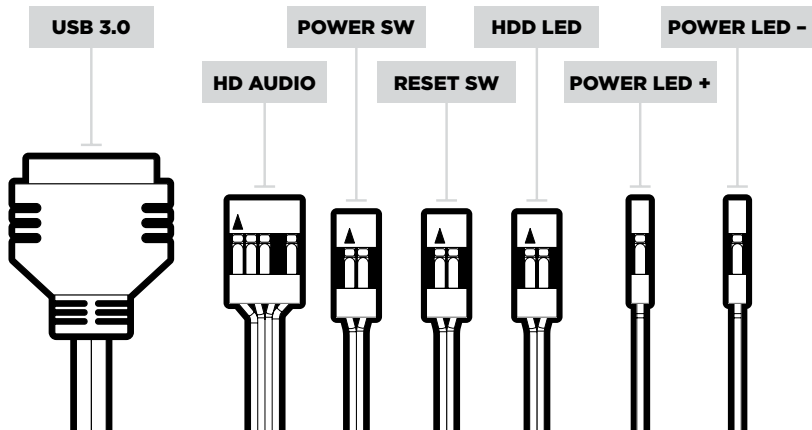
Para mejorar la estabilidad, retire la cinta protectora de las bases de goma y fije firmemente cada una en las esquinas inferiores del chasis. La posición puede variar en función de cómo se coloque el chasis.





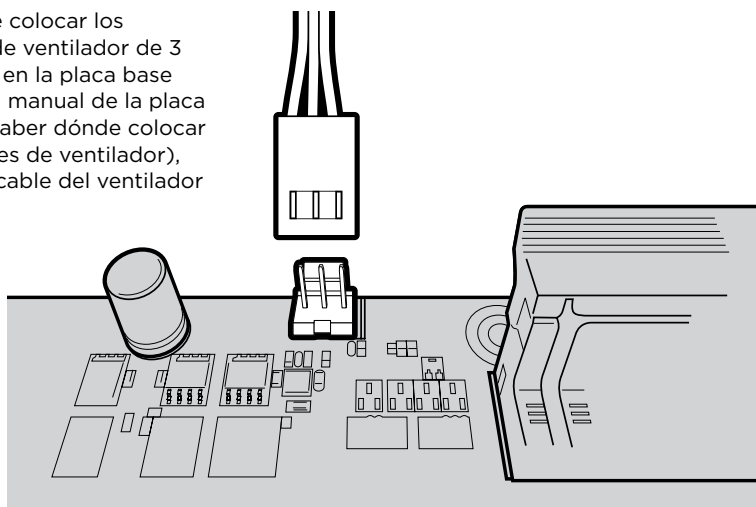
11. Instalación de los conectores de E/S frontales

Consulte el manual de la placa base para obtener instrucciones sobre las ubicaciones de las cabeceras del panel frontal y de las clavijas.



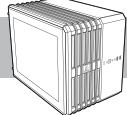
12. Alimentación de los ventiladores del chasis

Después de colocar los cabezales de ventilador de 3 o 4 clavijas en la placa base (consulte el manual de la placa base para saber dónde colocar los cabezales de ventilador), enchufe el cable del ventilador incluido.



Preguntas más frecuentes

1. ¿Hay que tener en cuenta la polaridad con la alimentación y el cabezal de restablecimiento del panel de E/S?
No, solo los cabezales LED
2. ¿Con quién debo ponerme en contacto si recibo mi chasis dañado o si uno de los ventiladores ya no funciona?
Vaya a corsair.force.com y solicite un RMA para que podamos reemplazar las piezas dañadas



Руководство по установке Air240

Поздравления:.....	61
Снятие боковых панелей:.....	65
Установка материнской платы:.....	65
Установка блока питания:.....	66
Установка твердотельных дисков:.....	67
Установка жестких дисков:.....	67
Установка плат PCI-E/графического процессора:.....	68
Установка передних вентиляторов:.....	69
Поворот логотипа Corsair/положения корпуса:.....	69
Установка верхних вентиляторов:.....	70
Установка ножек и положение корпуса:.....	70

Поздравляем!

Познакомьтесь с Carbide Series Air 240 — корпусом ПК с невероятно компактным форм-фактором для компьютеров Mini-ITX и MicroATX. Привлекательный кубический дизайн с полноразмерным боковым окном образует внутреннее пространство, оптимизированное для максимальных конфигураций воздушного или водяного охлаждения (включая один или два 240 мм радиатора). И пусть компактный размер Вас не смущает — этот компактный корпус позволяет использовать полноразмерные компоненты, при этом предлагая объемное пространство для установки.

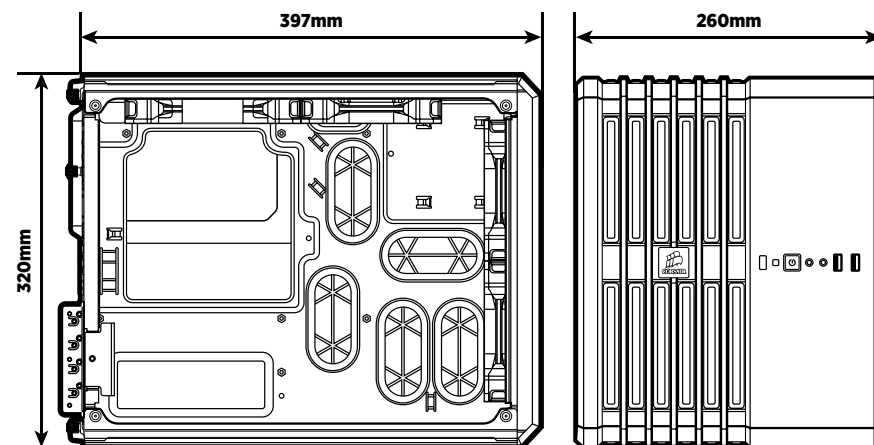
Технические характеристики корпуса

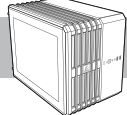
CARBIDE SERIES[®] AIR240

SMALL FORM FACTOR PC CASE

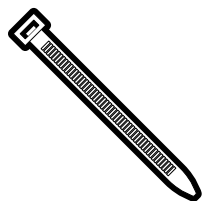
Длина:.....	397mm
Ширина:.....	260mm
Высота:.....	320mm
Вес:.....	5.6kg

Максимальная длина графического процессора:	
Без передних вентиляторов:.....	360mm
С передними вентиляторами:.....	330mm
Максимальная высота вентилятора ЦП:.....	135mm
Максимальная длина блока питания:.....	360mm

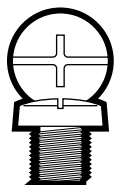




Содержимое комплекта аксессуаров



a x6
Кабельные стяжки черные



b x16
Винты для материнской платы или жестких дисков



c x16
Винты для твердотельных накопителей или оптических дисков



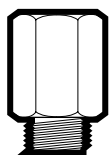
d x4
Винты с округленной головкой для твердотельных накопителей



e x16
Винты для вентиляторов (короткие)



f x4
Винты для вентиляторов (длинные)



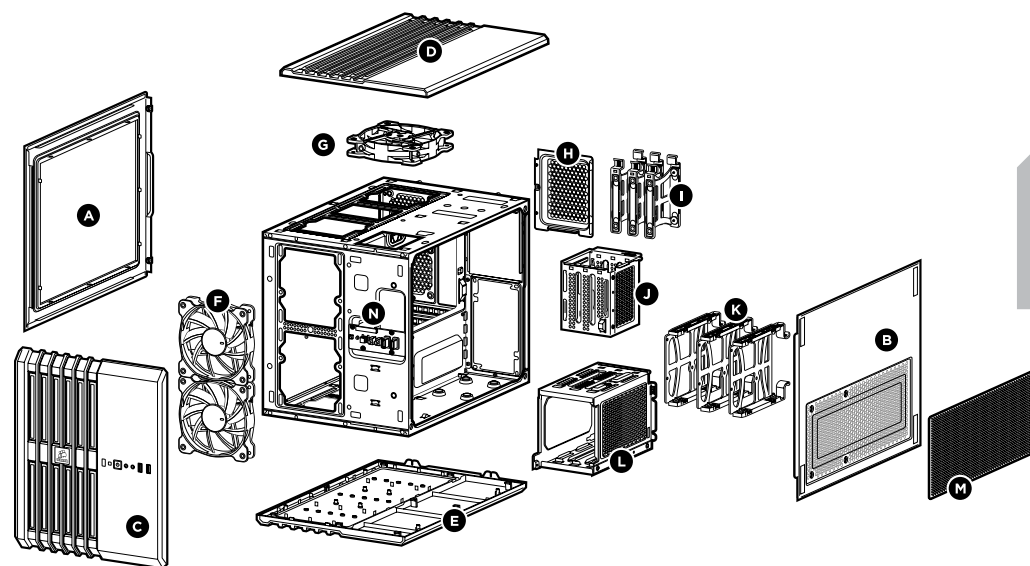
g x1
Опорные изолирующие винты для материнской платы

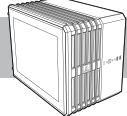


h x4
Прорезиненная ножка Air 240

Особенности корпуса

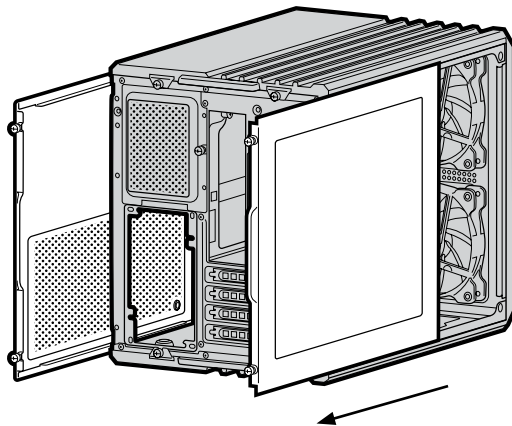
- A** Боковая панель с декоративным окном
- B** Сетчатая боковая панель
- C** Передняя панель
- D** Верхняя панель
- E** Нижняя панель
- F** x2 120-мм вентилятора
- G** 120-мм вентилятор
- H** Крышка HDD
- I** x3 лотка для твердотельных накопителей
- J** Отсек для твердотельных дисков
- K** лотка для 3.5-дюймовых жестких и твердотельных дисков
- L** Отсек для 3.5-дюймовых накопителей
- M** Пылевой фильтр на магнитах
- N** Панель ввода-вывода с двумя разъемами USB 3.0, портами наушников и микрофона Headphone port





1. Снятие боковых панелей

Пора создавать компьютер, но не следует беспокоиться — мы сделали все возможное для упрощения этого процесса. Для начала облегчим доступ ко внутренней части корпуса, удалив задние барашковые винты и сняв боковые панели.

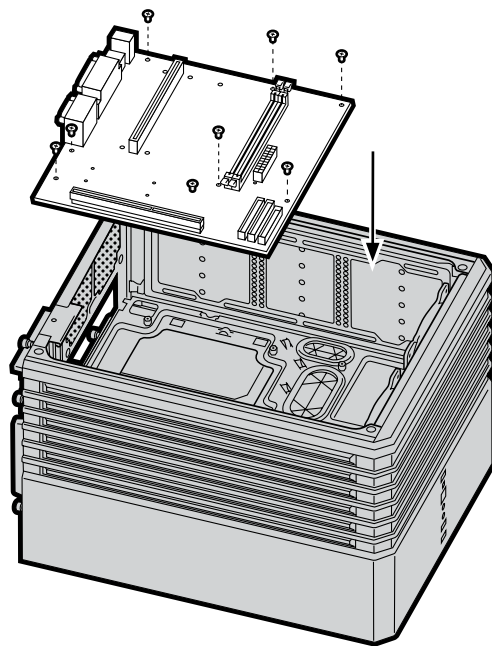


2. Установка материнской платы

Установите панель портов ввода-вывода материнской платы в корпус.

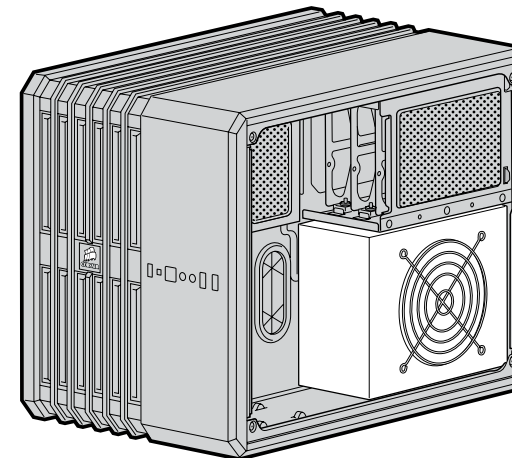
Перед установкой материнской платы в корпус необходимо выровнять монтажные отверстия материнской платы с шестигранными опорными изолирующими винтами (прокладками). Опорные изолирующие винты предварительно установлены внутри корпуса. При необходимости можно выкрутить и удалить их.

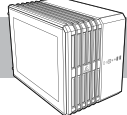
Закрепите материнскую плату с помощью ее винтов.



3. Установка блока питания

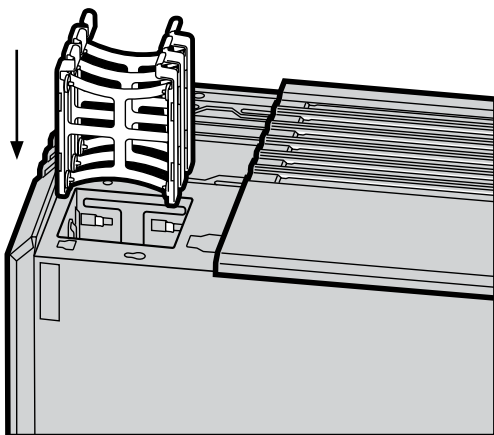
На другой стороне корпуса установите блок питания под отсеками дисков и убедитесь, что его вентилятор обращен наружу. Закрепите винты на задней стороне блока питания для его надежной фиксации в корпусе.





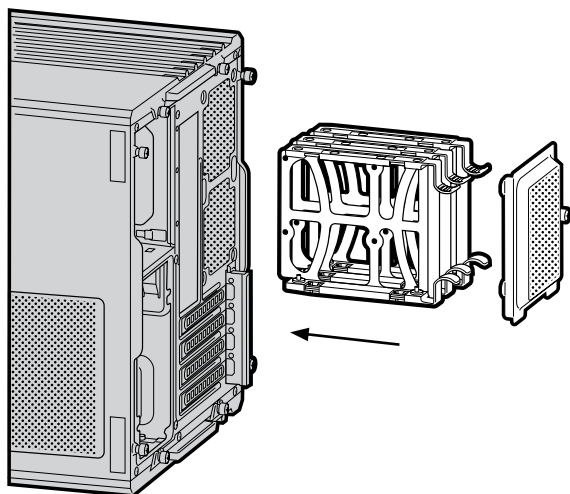
4. Установка твердотельных дисков

Для установки твердотельного диска сначала удалите два верхних задних барашковых винта и снимите крышку. Потяните язычок вниз для освобождения отсека и выньте его, затем вставьте твердотельный диск в один из имеющихся разъемов. Как только диск будет полностью вставлен в отсек, он заблокируется. Установите отсек на место. Держите верхнюю панель корпуса снятой, если затем планируете установить сюда вентиляторы.



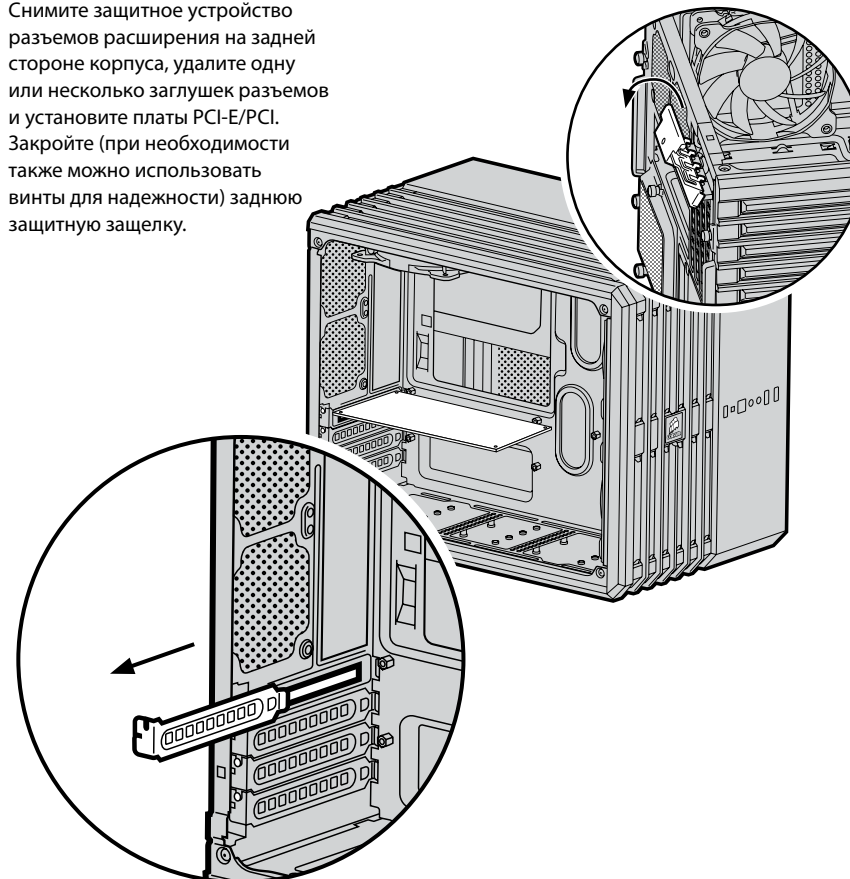
5. Установка жестких дисков

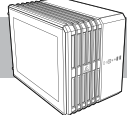
Удалите верхнюю левую решетку вентилятора, получив доступ к корпусу отсека 3,5-дюймовых жестких дисков. Вставьте жесткий диск (или 2,5-дюймовый твердотельный диск) в один из свободных разъемов. Выровняйте штыри лотка дискового отсека с монтажными отверстиями жесткого диска и защелкните каждый штырь на месте. Вставьте корпус отсека жестких дисков обратно в корпус компьютера.



6. Установка плат PCI-E/графического процессора

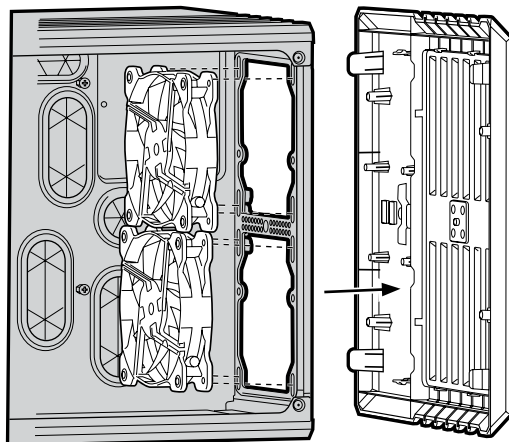
Снимите защитное устройство разъемов расширения на задней стороне корпуса, удалите одну или несколько заглушек разъемов и установите платы PCI-E/PCI. Закройте (при необходимости также можно использовать винты для надежности) заднюю защитную защелку.





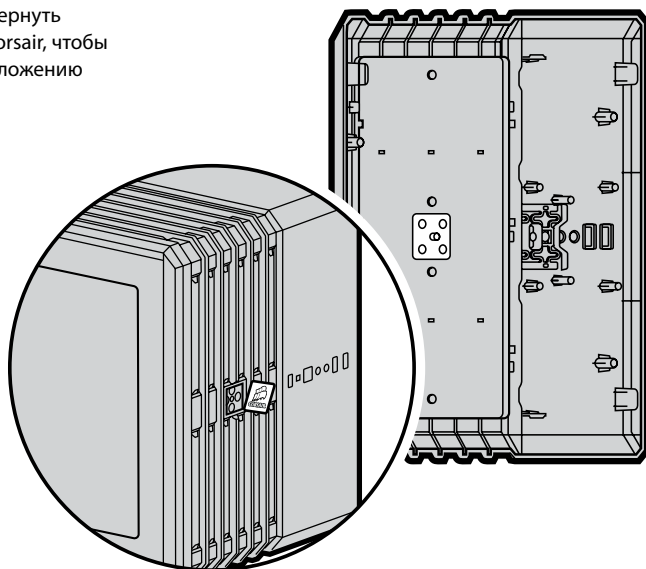
7. Установка передних вентиляторов

Для установки передних вентиляторов сначала удалите переднюю панель. Для этого надавите на каждую сторону панели (примерно на дюйм ниже ее верхней части, затем выполните то же действие на дюйм выше нижней части) и слегка потяните панель наружу. Если передняя панель не снимается легко в результате этого процесса, значит, она все еще остается прикрепленной к корпусу. Чрезмерные усилия для снятия передней панели могут привести к ее повреждению. Вставьте вентиляторы и закрепите каждый вентилятор винтами, прикрепив к передней части корпуса. Выровняйте переднюю панель и снова установите ее на корпус.



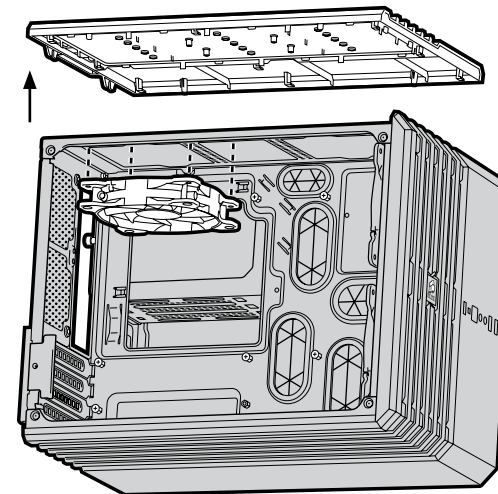
8. Поворот логотипа Corsair/положения корпуса

Можно снять или повернуть магнитный логотип Corsair, чтобы он соответствовал положению корпуса.



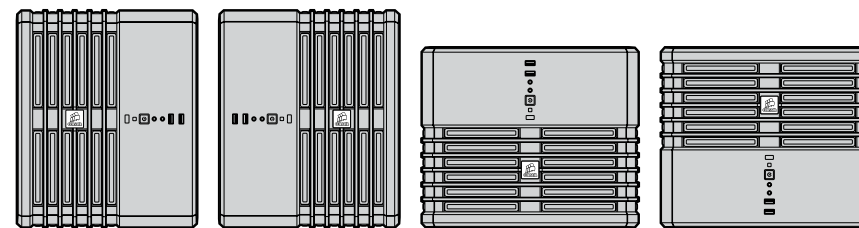
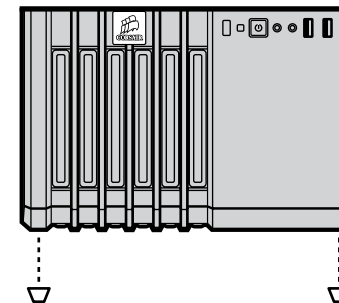
9. Установка верхних вентиляторов

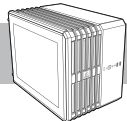
Для установки верхних вентиляторов удалите верхние задние барашковые винты и снимите панель. Вставьте каждый вентилятор винтами, прикрепив к верхней части корпуса. Установите панель обратно и снова завинтите верхние задние барашковые винты.



10. Установка ножек и положение корпуса

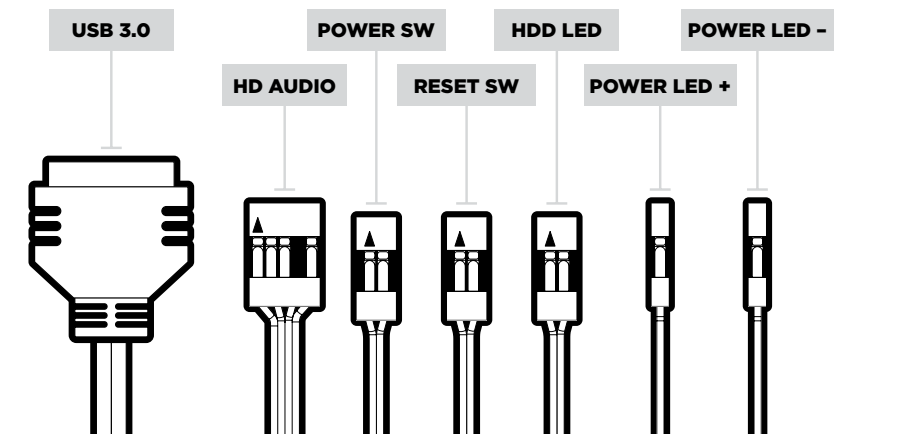
Для лучшей устойчивости снимите защитную ленту с прорезиненных ножек и надежно закрепите каждую ножку в углах низа корпуса. Его расположение зависит от положения корпуса.





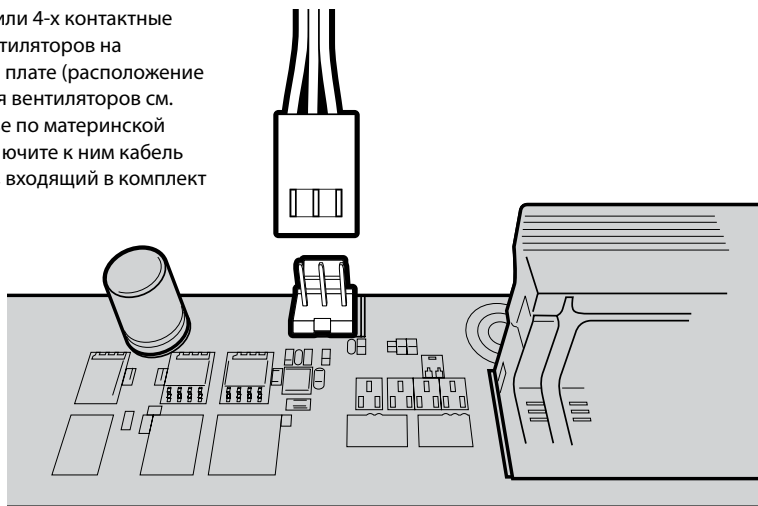
11. Установка передних разъемов ввода/вывода

Расположение разъемов и контактов для передней панели см. в руководстве по материнской плате.



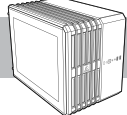
12. Питание вентиляторов корпуса

Найдите 3-х или 4-х контактные разъемы вентиляторов на материнской плате (расположение разъемов для вентиляторов см. в руководстве по материнской плате), подключите к ним кабель вентилятора, входящий в комплект поставки.



Часто задаваемые вопросы

1. Имеет ли значение полярность при использовании разъема питания и сброса панели ввода-вывода?
Нет, она важна только для светодиодных разъемов
2. К кому следует обратиться, если корпус получен поврежденным или один из вентиляторов больше не работает?
Перейдите на сайт corsair.force.com и запросите разрешение на возврат материалов (RMA), чтобы мы смогли заменить поврежденные части



Air240 安装指南

恭喜:	73
拆卸侧面板:	77
安装主板:	77
安装 PSU:	78
安装 SSD:	79
安装 HDD:	79
安装 PCI-E/GPU:	80
安装前面风扇:	81
改变 Corsair 商标/机箱的朝向:	81
安装顶部风扇:	82
安装支脚和调整机箱朝向:	82

恭喜！

来了解一下 Carbide 系列 Air240 一款适用于 Mini-ITX 和 MicroATX 计算机的超小型 PC 机箱。这个系列采用引人注目的立体设计，带有标准尺寸的侧窗，其内部布局实现了最佳的通风或先进的水冷配置（包括一个或两个 240mm 散热器）。不要因为它体积小而小看它能够容纳各种全尺寸组件，而且不占空间。

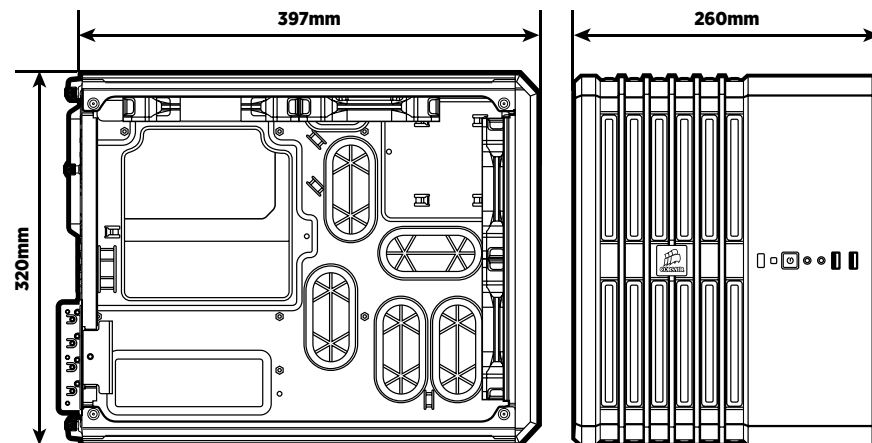
机箱规格

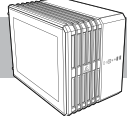
CARBIDE SERIES[®] AIR240

SMALL FORM FACTOR PC CASE

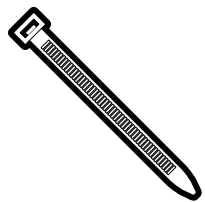
长度:	397mm
宽度:	260mm
高度:	320mm
重量:	5.6kg

最大 GPU 长度:	
不带前面风扇:	360mm
带前面风扇:	330mm
最大 CPU 散热器高度:	135mm
最大 PSU 长度:	360mm

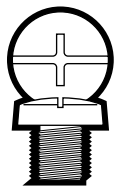




配件目录



a x6
黑色束线带



b x16
MB/HDD 螺丝



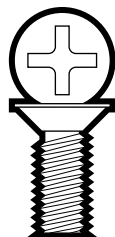
c x16
SSD/ODD 螺丝



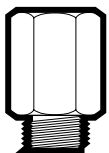
d x4
SSD 平头螺丝



e x16
风扇螺丝 (短型)



f x4
风扇螺丝 (长型)



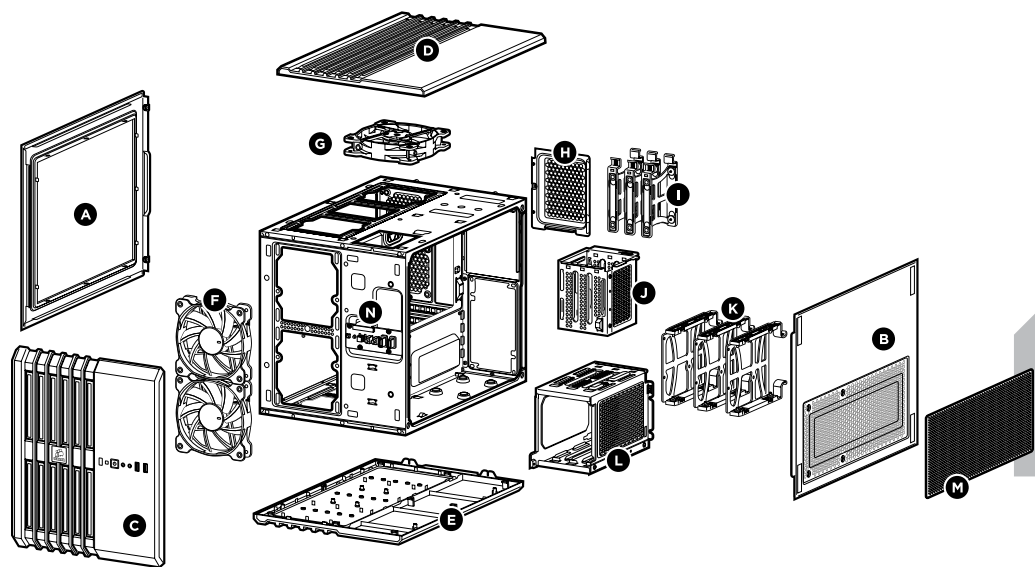
g x1
主板压铆螺柱

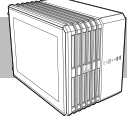


h x4
Air240 橡胶支脚

机箱特点

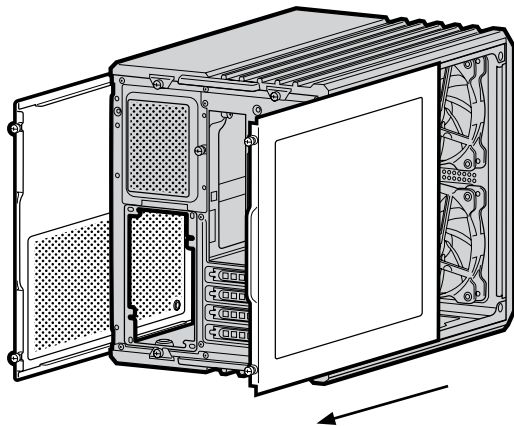
- A** 窗口化侧面板
- B** 滤网侧面板
- C** 前饰板
- D** 顶面板
- E** 底面板
- F** 2 个 120mm 风扇
- G** 120mm 风扇
- H** HDD 盖
- I** 3 个 SSD 托架
- J** SSD 硬盘托架
- K** 3.5" HDD 和 SSD 托架
- L** 3.5" 硬盘托架
- M** 磁性滤尘器
- N** I/O 面板, 配有 2 个 USB 3.0/话筒/耳机端口





1. 拆卸侧面板

如果您需要组装计算机，请别担心，我们会帮助您轻松完成整个过程。首先，拆下机箱后部的指旋螺丝并拉出侧面板，这样就能清楚看到机箱内部。

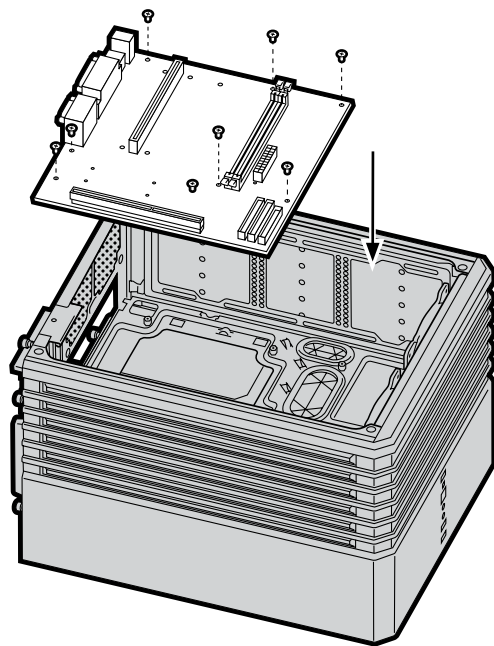


2. 安装母板

将母板的 I/O 防护罩背板放入机箱中。

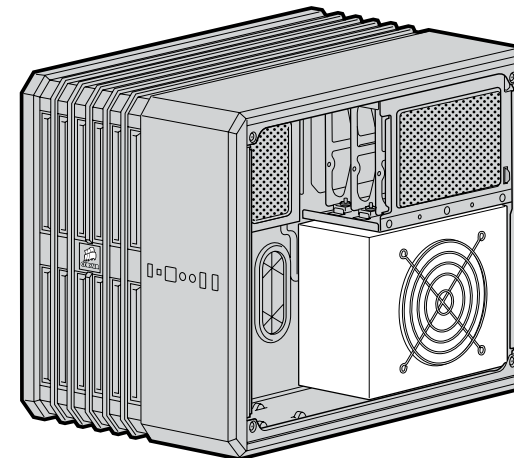
在降低母板在机箱中的位置之前，必须使母板安装孔与机箱的六角螺柱（垫片）对齐。这些六角螺柱预先安装在机箱里面。必要时，您可以拧松并拆掉它们。

用附带的母板螺丝固定母板。



3. 安装 PSU

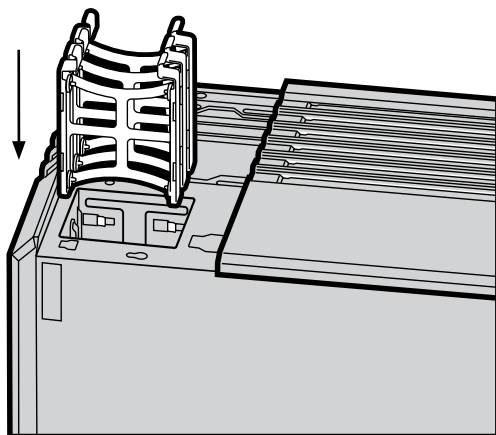
在机箱另一侧驱动器槽下方安装 PSU，并确保风扇正面朝外。将 PSU 后部的螺丝拧紧在机箱的适当位置。





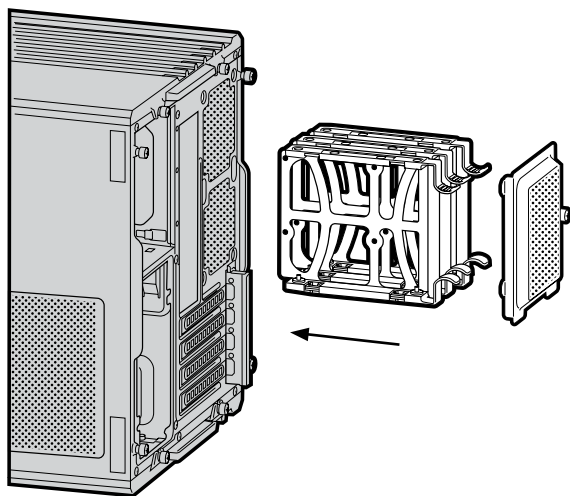
4. 安装 SSD

要安装 SSD，首先拆掉顶部后方的两颗螺丝，并取下盖子。向下按舌片以松开并提起托架，然后将 SSD 装入到其中一个可用的插槽中。驱动器完全装入到托架中即会锁住。重新安装托架。如果您打算稍后在机箱中安装风扇，请不要盖上机箱盖。



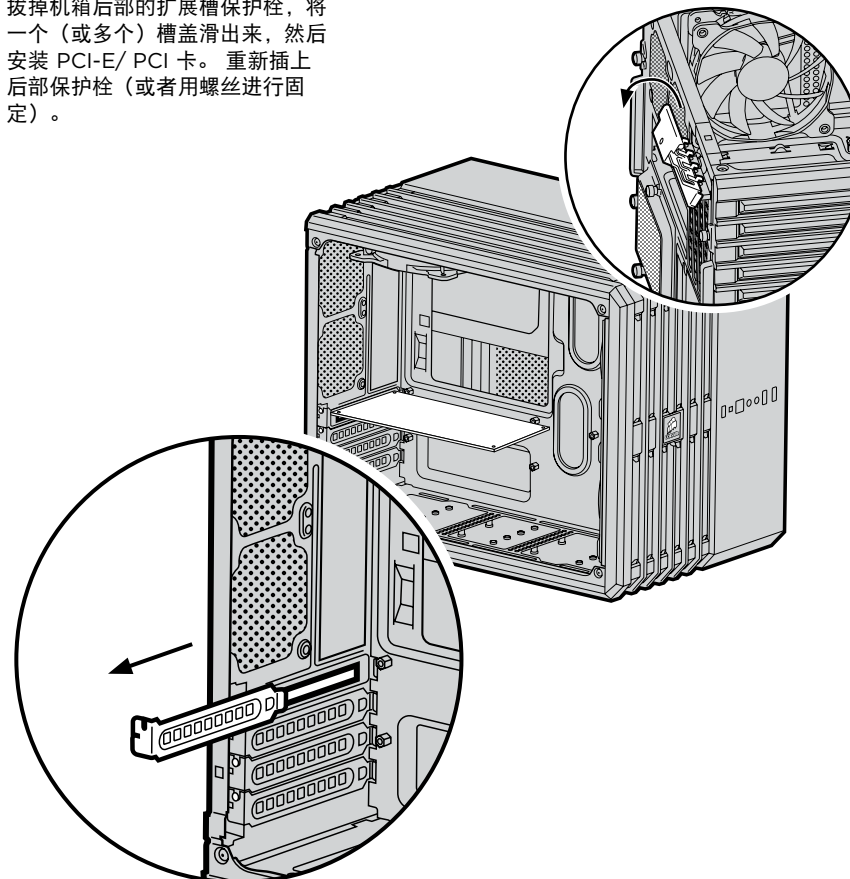
5. 安装 HDD

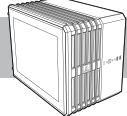
拆下顶部左侧风扇格栅，这样就可以触摸到后部的 3.5" HDD 托架外壳。将 HDD（或 2.5" SSD）装入到其中一个开口插槽中。使驱动器托架引脚与 HDD 安装孔对齐，并将每个引脚装入到适当位置。将 HDD 托架外壳装回到机箱中。



6. 安装 PCI-E/GPU

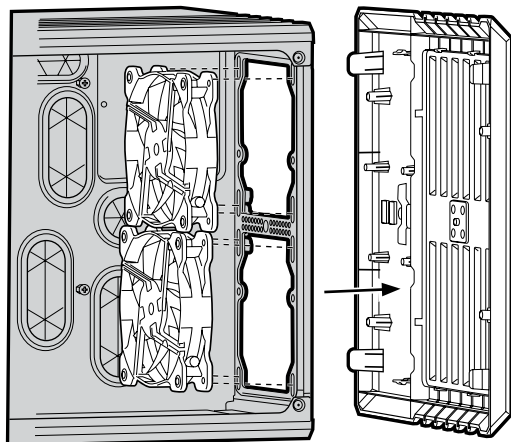
拔掉机箱后部的扩展槽保护柱，将一个（或多个）槽盖滑出来，然后安装 PCI-E/PCI 卡。重新插上后部保护柱（或者用螺丝进行固定）。





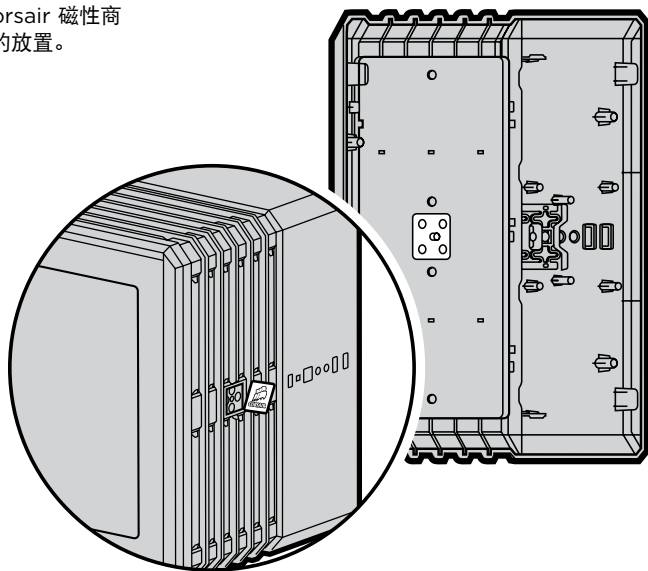
7. 安装前面风扇

要正面朝外地安装风扇，首先拆下前面板。要拆下前面板，首先向面板的每一侧施加压力 -- 先在顶部下方 1 英寸左右的位置，然后在底部上方 1 英寸的位置 -- 并略微往外拉。如果这样做后不能轻松拆下前面板，即表示前面板仍与机箱的其他部分相连；在这种情况下，如果强行拆下，可能会损坏机箱。装入风扇，并通过机箱前面用螺丝固定每个风扇。对齐前面板并将其推回到机箱中。



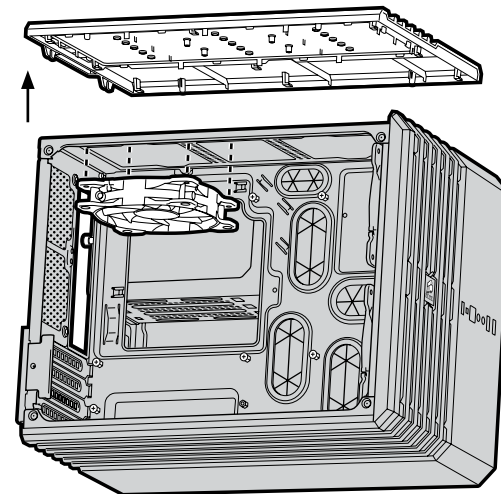
8. 改变 Corsair 商标/机箱的朝向

您可以取下并转动 Corsair 磁性商标，以使其符合机箱的放置。



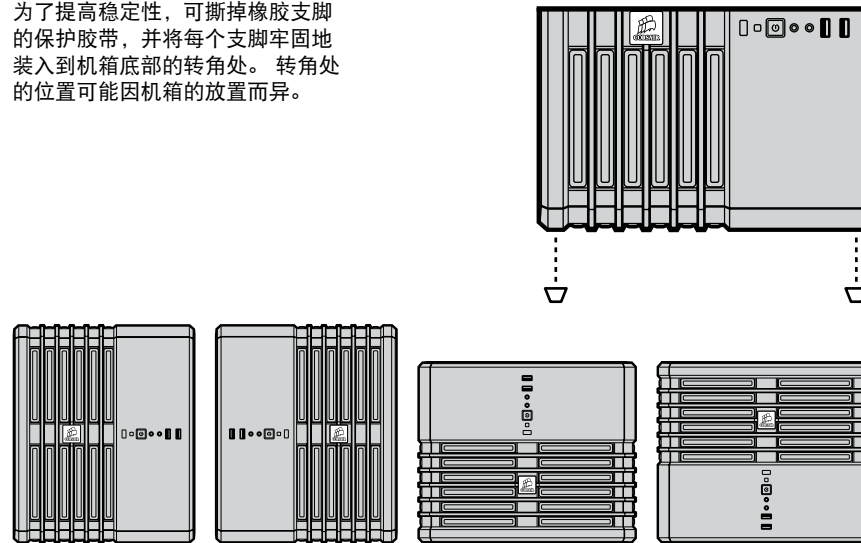
9. 安装顶部风扇

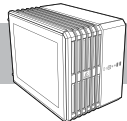
要安装顶部风扇，首先拆掉顶部后方的螺丝，并取下面板。装入风扇，并通过机箱顶部用螺丝固定每个风扇。装回面板，并重新拧紧顶部后方的螺丝。



10. 安装支脚和调整机箱朝向

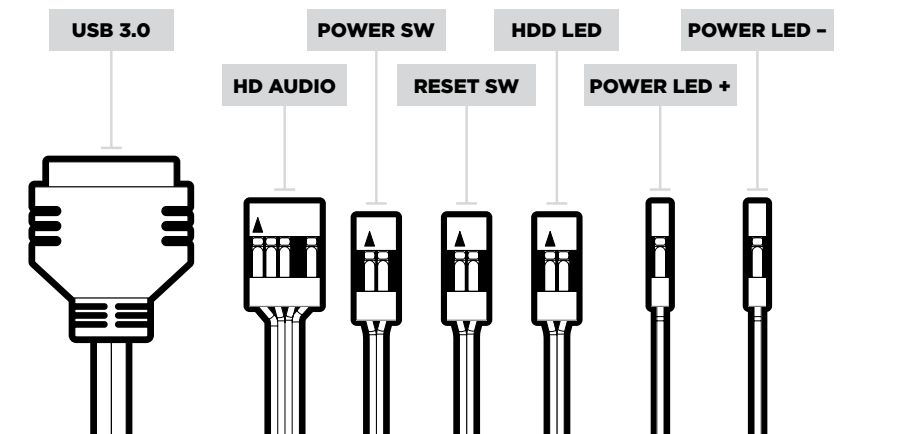
为了提高稳定性，可撕掉橡胶支脚的保护胶带，并将每个支脚牢固地装入到机箱底部的转角处。转角处的位置可能因机箱的放置而异。





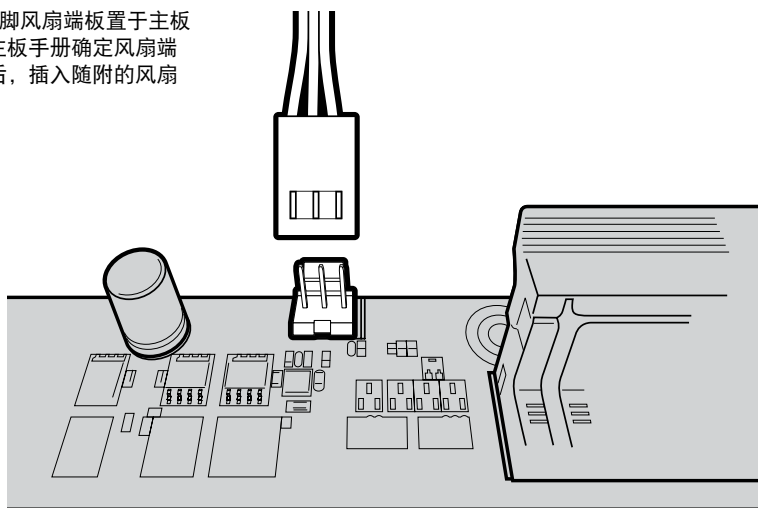
11. 安装前面 I/O 连接器

请参阅主板手册确定前面板端板和引脚的位置。



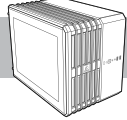
12. 连接机箱风扇电源

将 3 或 4 引脚风扇端板置于主板上（请参阅主板手册确定风扇端板的位置）后，插入随附的风扇电缆。



常见问题

1. 极性是否影响 I/O 面板电源和重置接头？
不，仅影响 LED 接头。
2. 如果我收到的机箱受损或其中一台风扇不再工作，我该与谁联系？
请登录 corsair.force.com 申请 RMA，我们可以更换受损的部件。



Air240取扱説明書

はじめに:	85
サイドパネルの取り外し:	89
マザーボードの取り付け:	89
PSUの取り付け:	90
SSDの取り付け:	91
HDDの取り付け:	91
PCI-E / GPUの取り付け:	92
フロントファンの取り付け:	93
ケースの向きに合わせてCorsair エンブレムを回転させる:	93
トップファンの取り付け:	94
ケースの向きに合わせて足を取り付ける:	94

はじめに

Air 240は、Mini-ITXとMicro-ATXに対応した超小型のキューブPCケースです。アクリルウィンドウを左側面の全体に採用した、クールなキューブデザインです。優れた内部レイアウトにより圧倒的なエアフローを実現し、本格水冷（240mmラジエータを1~2個まで取り付け可能）にも対応しています。コンパクトさだけでなく、優れた拡張性も備えています。フルサイズのパーツでも、余裕を持って装着できます。

ケースの仕様

CARBIDE SERIES[®] AIR240

SMALL FORM FACTOR PC CASE

長さ:	397mm
幅:	260mm
高さ:	320mm
重量:	5.6kg

GPU最大長さ:

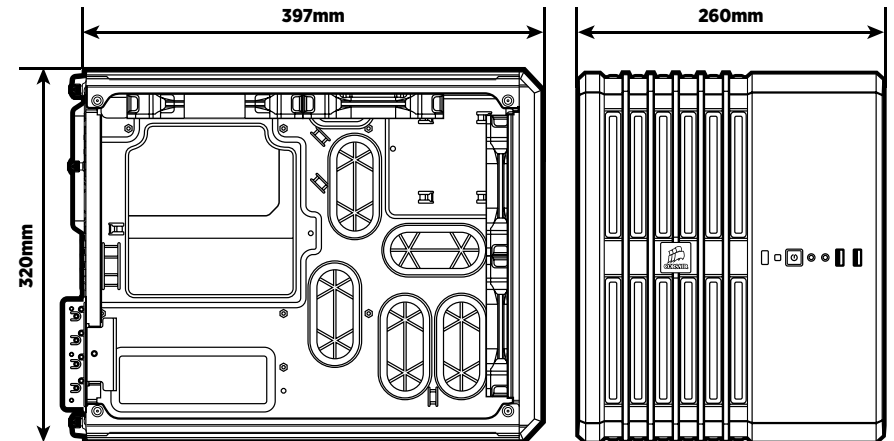
フロントファンがない場合:	360mm
フロントファン装着時:	330mm

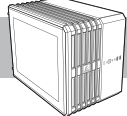
CPUクーラー最大高さ:

	135mm
--	-------

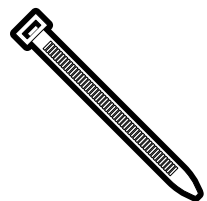
PSU最大長さ:

	360mm
--	-------





アクセサリキットの内容



a x6
ケーブル縛り (黒)



b x16
マザーボード / HDD
用ネジ



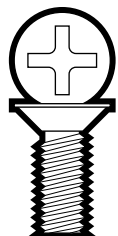
c x16
SSD / 光学ドライブ
用ネジ



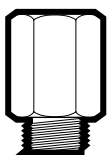
d x4
SSD用なべ頭ネジ



e x16
ファン用ネジ (短)



f x4
ファン用ネジ (長)



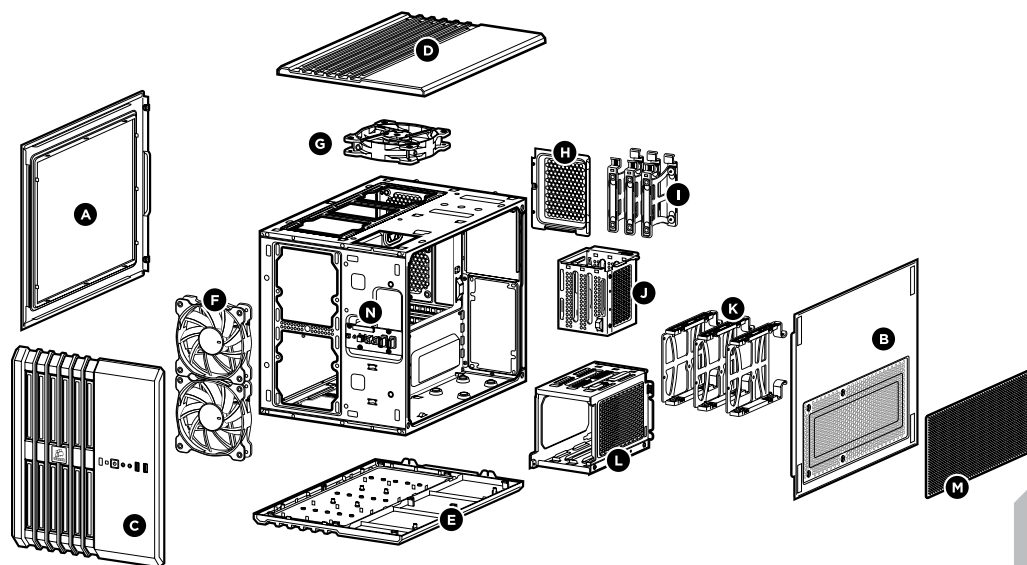
g x1
マザーボード用絶縁
ネジ

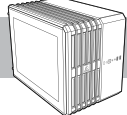


h x4
Air 240専用ゴム足

ケースの特徴

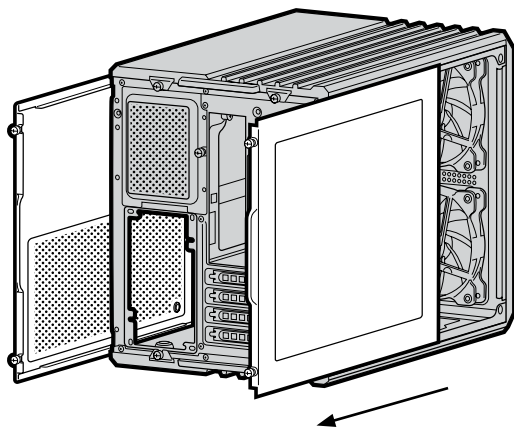
- A** 窓付きのサイドパネル
- B** メッシュサイドパネル
- C** フロントフェイスア
- D** 天板
- E** 底面
- F** 120mm ファン x 2
- G** 120mm ファン
- H** HDD カバー
- I** SSD トレイ x 3
- J** SSD ドライブケース
- K** 3.5 インチ HDD/SSD トレイ
- L** 3.5 インチ ドライブケース
- M** 磁気ダストフィルタ
- N** USB 3.0 X 2 / Mic / Headphone
ポート付き I/O パネル





1. サイドパネルを取り外す

いよいよコンピュータを組み立てます。ケースは非常に簡単に組み立てることができるように設計されており、心配する必要はありません。まず最初に背面のつまみネジを取り外し、サイドパネルを引き出してください。これにより、ケースの中まで簡単にアクセスできます。

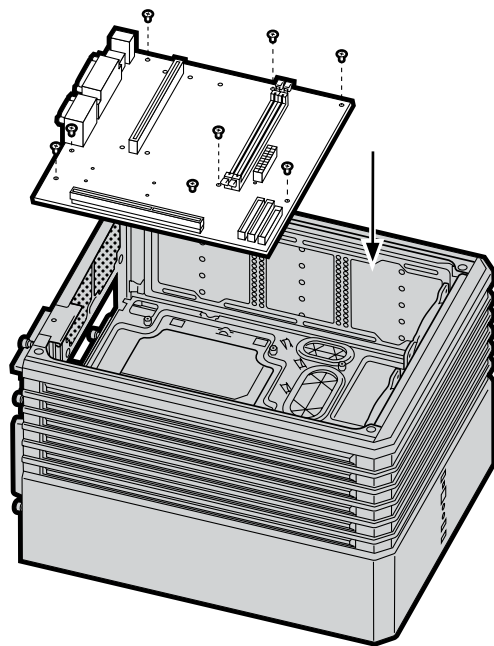


2. マザーボードを取り付ける

マザーボードに付属するI/O端子保護用のバックプレートをケースに挿入します。

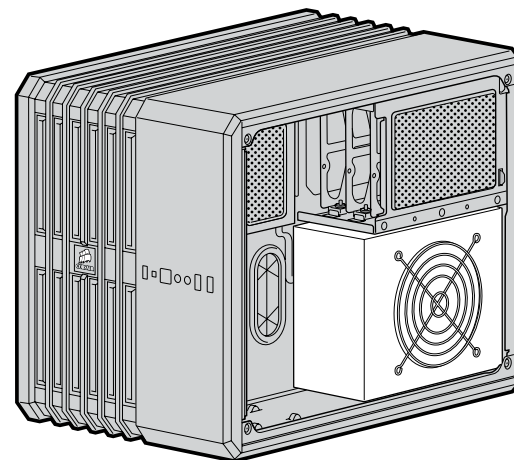
マザーボードをケース上に配置する前に、六角形のマザーボード用絶縁ネジ（六角スペーサー）が、マザーボードの取付穴の位置と合っていることを確認してください。マザーボード用絶縁ネジは、ケース内部にあらかじめ取り付けられています。回すことで、必要に応じて取り外すことができます。

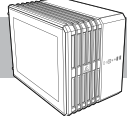
マザーボード固定用ネジでマザーボードを固定します。



3. PSUの取り付け

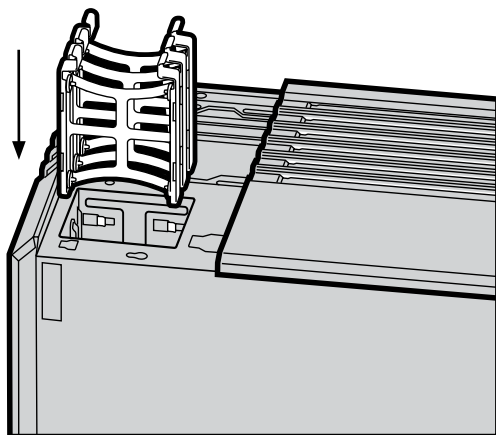
ケースの反対側から、電源ユニットをドライブベイの下に設置します。電源ユニットのファンが外側を向いていることを確認します。電源ユニットの背面からネジを締め付け、電源ユニットを固定します。





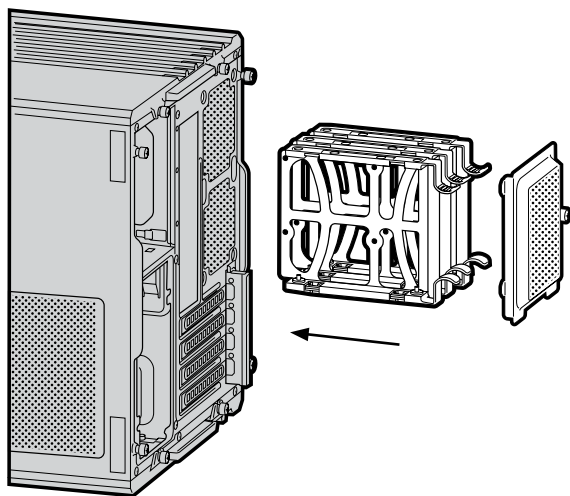
4. SSDの取り付け

SSDを取り付ける前に、背天板面の2つのつまみネジを外し、天板をスライドさせます。タブを押し下げてケージを取り出し、利用可能なスロットのいずれかにSSDを挿入します。ケージに一度完全に挿入されると、ドライブが固定されます。ケージを再度挿入します。後でここにファンを取り付ける場合は、まだ天板を戻さないでください。



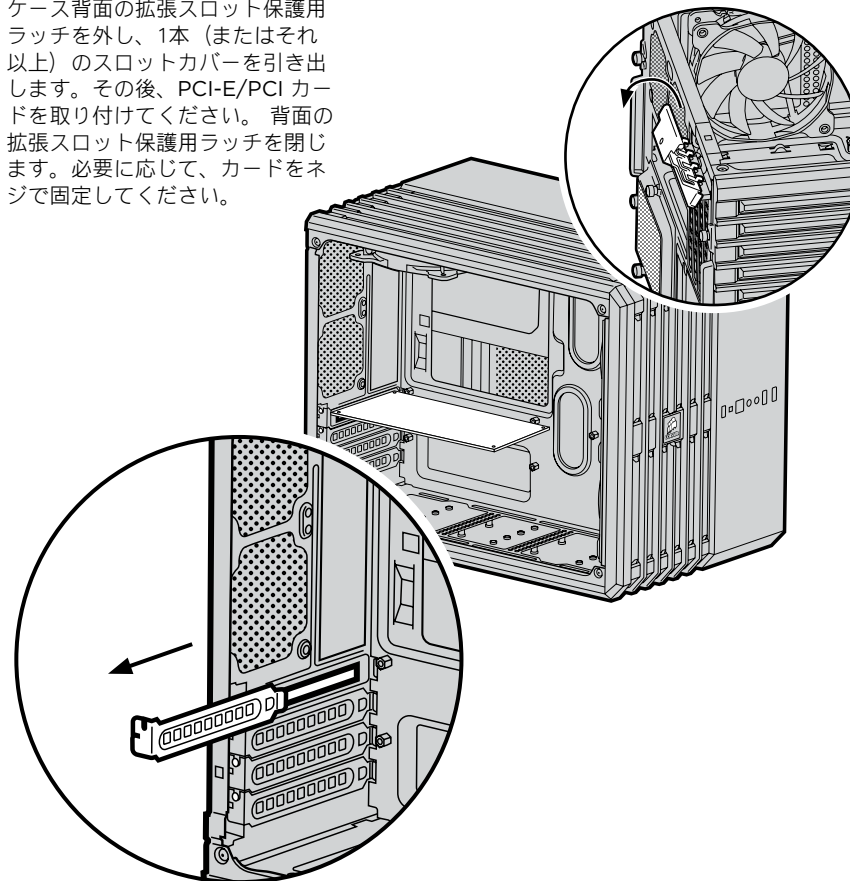
5. HDDの取り付け

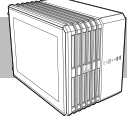
左上のファングリルを取り外し、3.5インチHDD用トレイエンクロージャをケース背面から引き出します。空いているスロットのいずれかにHDD（または2.5インチのSSD）を挿入します。HDDの取り付け穴とドライブケージトレイのピンの位置を合わせ、ピンをそれぞれ所定の位置にはめ込みます。HDD用トレイエンクロージャをケースに差し込みます。



6. PCI-E / GPUの取り付け

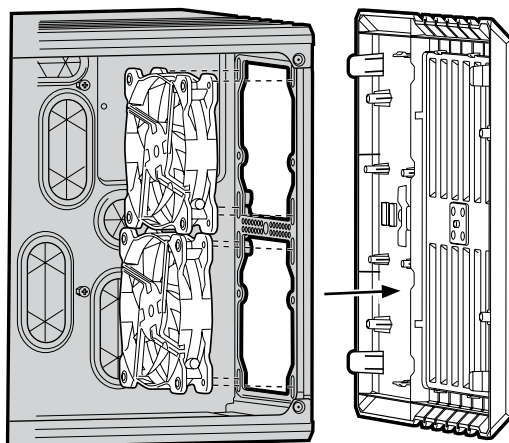
ケース背面の拡張スロット保護用ラッチを外し、1本（またはそれ以上）のスロットカバーを引き出します。その後、PCI-E/PCIカードを取り付けてください。背面の拡張スロット保護用ラッチを閉じます。必要に応じて、カードをネジで固定してください。





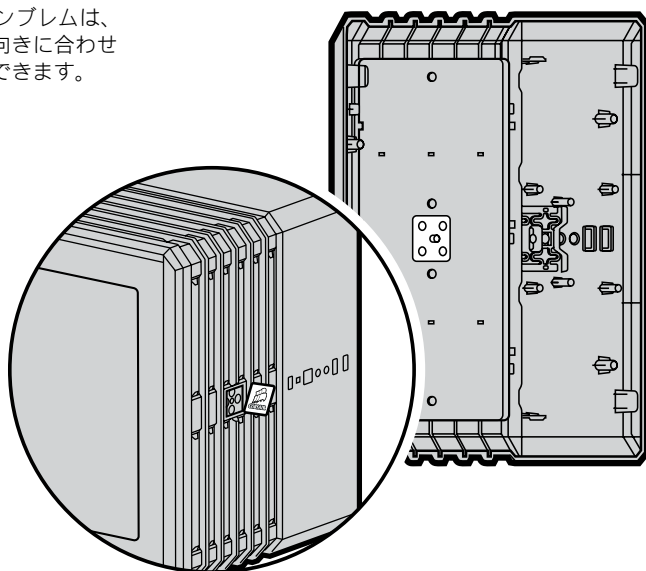
7. フロントファンの取り付け

ファンを前向きに取り付けるには、まずフロントパネルを取り外します。パネルの左右両側で、上下の端から2.5センチほど内側の合計4カ所を指で前方に押し出します。それでもフロントパネルが簡単に取り外せない場合は、まだどこかでケースに接続されています。フロントパネルを無理やり取り外すと、損傷のおそれがあります。ファンを挿入し、ケースの前部からネジを締め付けて各ファンを固定します。フロントパネルの位置を合わせ、ケースに押し込んでください。



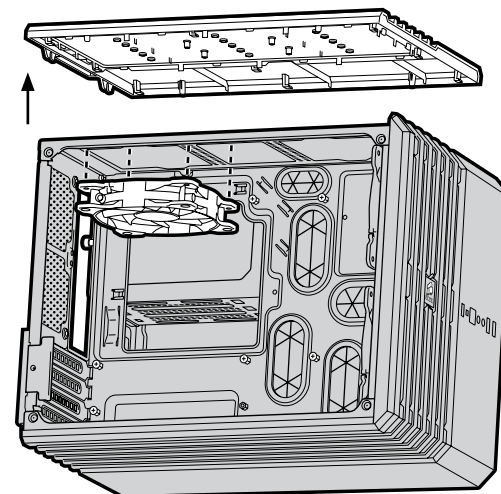
8. ケースの向きに合わせてCorsair エンブレムを回転させる

磁石製の Corsair エンブレムは、取り外してケースの向きに合わせて回転させることができます。



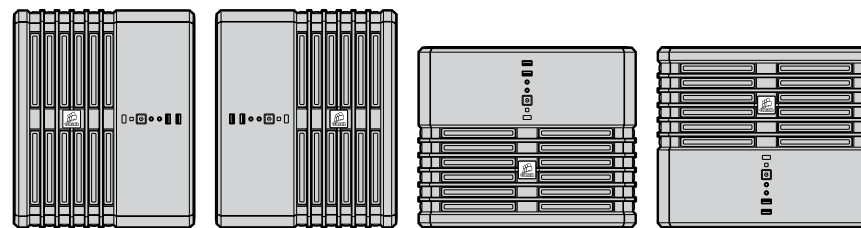
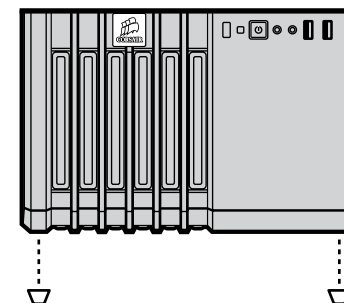
9. トップファンの取り付け

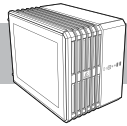
トップファンを取り付けるには、背面上部のつまみネジを外し、パネルをスライドさせて取り外します。ファンを挿入し、ケースの上部からネジを締め付けて各ファンを固定します。パネルをスライドさせて取り付け、背面上部のつまみネジを締め直します。



10. ケースの向きに合わせて足を取り付ける

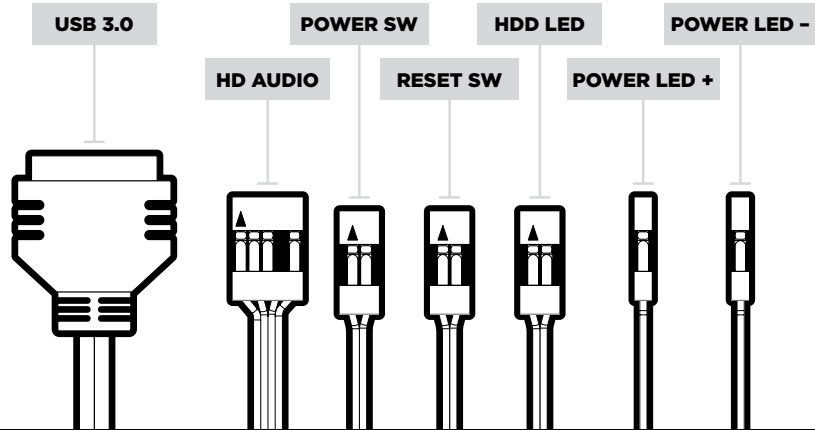
安定性を高めるため、ゴム足から保護テープをはがし、ケース底面の左右前後の4隅にしっかりと固定してください。固定場所は、ケースの向きによって異なります。





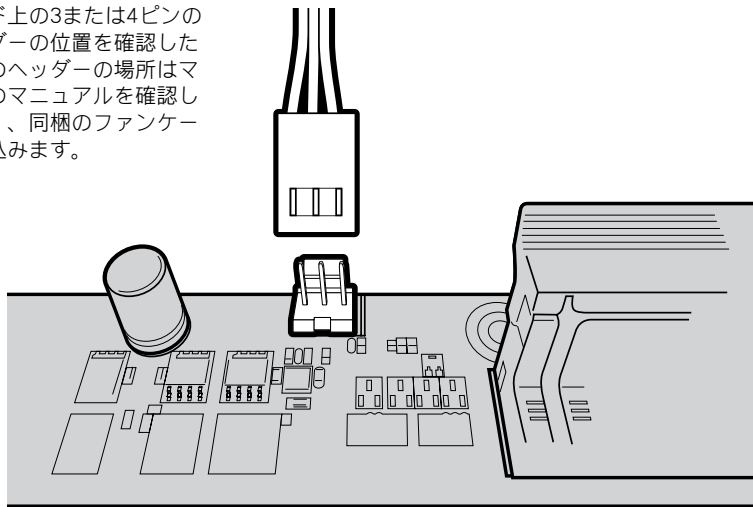
11. 前面の I/Oコネクタ

フロントパネルのヘッダーの場所とピン配列は、マザーボードのマニュアルを確認してください。



12. ケースファンを電源につなぐ

マザーボード上の3または4ピンのファンヘッダーの位置を確認した後（ファンのヘッダーの場所はマザーボードのマニュアルを確認してください）、同梱のファンケーブルを差し込みます。



よくある質問

1. I/Oパネルの電源とリセットヘッダーで極性は重要ですか？
いいえ。LEDのヘッダーでのみ重要です
2. 破損したケースを受け取ったか、またはファンの一つが動作しない場合、誰に連絡すべきですか？
Corsair.force.comにアクセスして、当社が破損した部品を交換できるように、RMAを依頼します

CARBIDE SERIES®



46221 Landing Parkway • Fremont • California • 94538 • USA